

Vibration Control

Stoßkraft  
400  
300  
200  
100  
0  
1

SCHWINGMETALL®  
Die Original  
Gummi-Metall-  
Verbindung  
von ContiTech



## ContiTech Vibration Control – Innovationsträger und Entwicklungspartner

ContiTech Vibration Control ist Innovationsträger und Entwicklungspartner für schwingungstechnische Anwendungen in der Automobilindustrie, für Spezialfahrzeuge, Motorantriebe, Anlagen und Maschinen. Die Anforderungen moderner Maschinen im Hinblick auf Schwingungs- und Schallminderung sind vielfältig. Wir arbeiten mit modernen Methoden unter Berücksichtigung heutiger Anforderungen bezüglich Umweltverträglichkeit und Ressourcenschonung. Wir verstehen Fahrzeuge als Gesamtsystem. Fahrwerkskompetenz heißt für uns, das Chassis und alle anderen Bauteile optimal aufeinander abzustimmen. Mit unserem ganzheitlichen Verständnis sowie unserem breiten System-, Produkt- und Anwendungs-Know-how werden wir diesen gewachsenen Anforderungen gerecht und schonen gleichzeitig Ressourcen und Umwelt. Im Sinne unserer Partner und Kunden zeigen wir jederzeit ein hohes Bewusstsein für Qualität, Kosten und eine zuverlässige Logistik.



### SCHWINGMETALL®

- dämmt Erschütterungen und Körperschall
- isoliert Maschinenschwingungen
- reduziert Beschleunigungen
- schützt vor Lärm

[www.contitech.de](http://www.contitech.de)

[www.schwingmetall.com](http://www.schwingmetall.com)

**Continental**   
**CONTITECH**

# Auslegung einer elastischen Lagerung

## Auswahl eines SCHWINGMETALL®-Elements in fünf Schritten:

1. Für die Auslegung einer Lagerung werden zunächst die Erregerschwingungszahl und der Isoliergrad betrachtet. Anzustreben ist ein Isoliergrad größer 75%. Bei der Auswertung des Diagramms ergeben sich am Schnittpunkt der Erregerschwingungszahl und des Isoliergrades die lineare statische Einfederung und die Eigenschwingungszahl des Systems.

2. Aus dem abgelesenen linearem statischen Federweg und der Kraft die an dem betrachtetem Lagerpunkt wirkt, wird die benötigte Federsteifigkeit berechnet:

$$\text{Federsteifigkeit } c \left[ \frac{\text{N}}{\text{mm}} \right] = \frac{\text{Last } F \text{ [N]}}{\text{Federweg } s \text{ [mm]}}$$

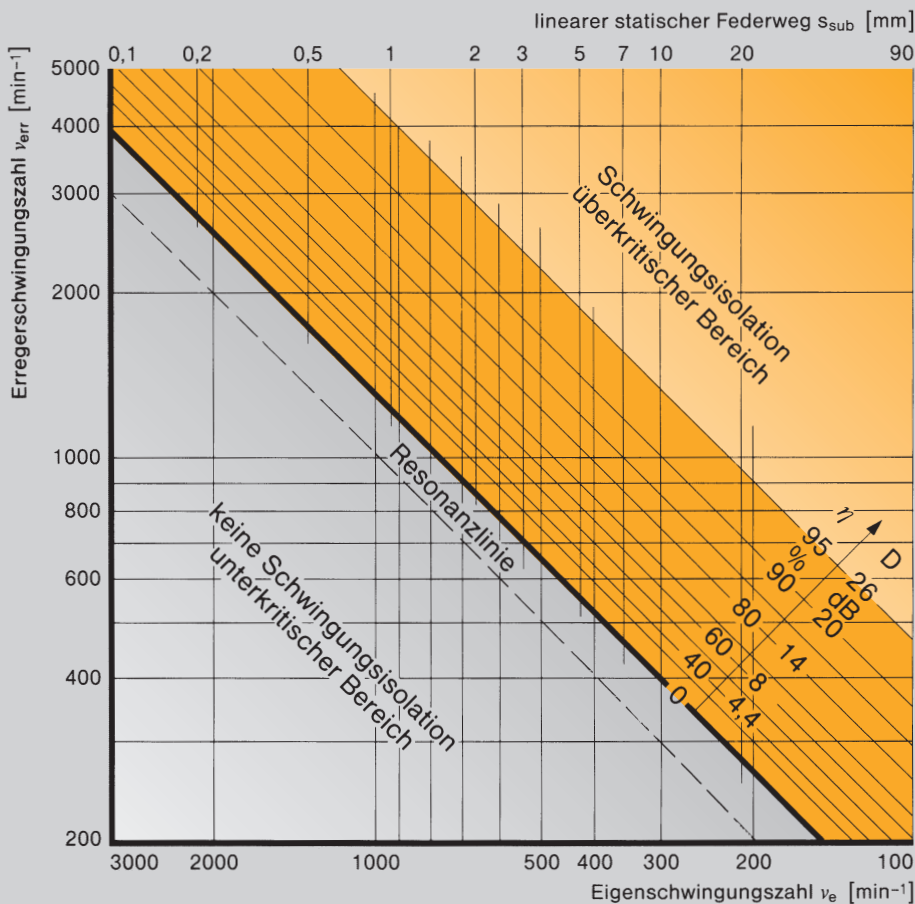
3. Im Abschnitt **Produkte und Einsatzbereiche** wählen Sie einen Elementtyp aus, dessen Eigenschaften am besten mit dem Einsatzzweck übereinstimmen. (Siehe Seite 8–13)

4. Im Tabellenabschnitt der gewählten Elementgruppe wählen Sie einen Artikel dessen Federsteifigkeit und max. Belastung in der betrachteten Richtung größer sind als an dem Lagerpunkt auftreten.

5. Der tatsächliche Isoliergrad kann abschließend mit folgender Formel berechnet werden:

$$\text{Isoliergrad } \eta = 1 - \frac{1}{\left( \frac{\text{Erregerschwingungszahl } v_{err}}{\text{Eigenschwingungszahl } v_e} \right)^2 - 1}$$

Ausführliche Erläuterungen zur Auslegung von elastischen Lagerungen und Beispiele finden Sie im Abschnitt **Eigenschaften und Theorie**. (Siehe Seite 80–105)



Isoliergrad  $\eta$  und Dämmwert  $D$  eines ungedämpften Einmassenschwingers in Abhängigkeit von der Erreger- und Eigenschwingungszahl bzw. des linearen statischen Federweges.

# Hinweise für die Benutzung des Kataloges

## Technische Angaben

Die Produktbeschreibungen innerhalb dieses Kataloges enthalten die folgenden Angaben.

### Abmessungen

Die Abmessungen der Artikel sind entweder direkt in den Artikelzeichnungen oder bei bauähnlichen Teilen in der Tabelle aufgeführt.

### Federsteifigkeiten

Die Federsteifigkeiten beziehen sich jeweils auf die drei Raumrichtungen. Bei stoßbeanspruchten Elementen sind die Angaben in Form von Kraft- und Energie-Weg-Diagrammen abgebildet.

### Max. Belastungen

Die maximalen Belastungen beziehen sich auf die statische Last, die durch die dynamischen Kräfte überlagert werden dürfen. In Sonderfällen können nach Rückfrage höhere Lasten zugelassen werden

### Masse

Die Masse bezieht sich jeweils auf einen Artikel und ist eine Richtgröße.

### Elastomer

Als Standardelastomer wird bei den SCHWINGMETALL®-Produkten Naturkautschuk in den jeweils angegebenen Härten verwendet. Im Falle der Verwendung anderer Elastomere, wird der entsprechende Elastomertyp gesondert aufgeführt.

### Form-Nr.

Die Formnummer beschreibt die Geometrie des Artikels.

### Artikel-Nr.

Für die Bestellung benötigen Sie die Artikelnummer, da mit ihr die Geometrie, der Elastomertyp und die Härte definiert werden.

### Belastungsrichtungen

Für jedes Element sind die in den Tabellen verwendeten Belastungsrichtungen graphisch abgebildet. Die jeweils dritte Richtung steht senkrecht auf den beiden gezeigten. Ist nur eine Belastungsrichtung angegeben, so sollte der Artikel vorwiegend in dieser Richtung belastet werden.

## Bestellhinweise

Das SCHWINGMETALL®-Produktprogramm deckt einen sehr breiten Anwendungsbereich ab und wird in die Produktklassen Classic, Classic Plus und Premium eingeteilt.

Bitte beachten Sie die folgenden Hinweise bei der Hereingabe Ihrer Anfrage oder Bestellung.

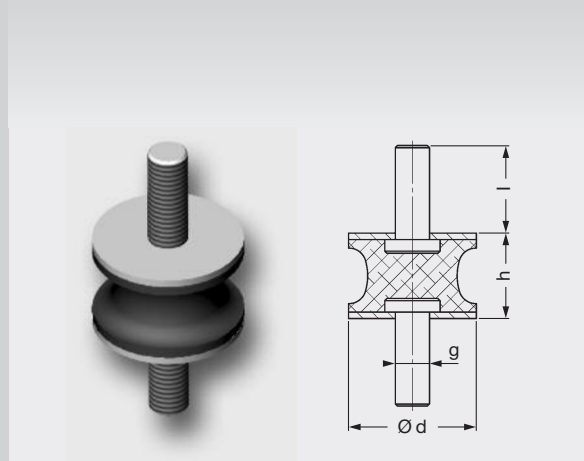
Bei Anfragen und Bestellungen von Standardprodukten wird die Artikel-Nummer benötigt. Ergänzend sollten folgende Angaben gemacht werden:

- ▶ Produktbezeichnung
- ▶ Formnummer
- ▶ Elastomer-Härte

Für besondere Einsatzfälle stehen spezielle Elastomer-Härten und/oder -Werkstoffe (z.B. Chloropren oder Nitril-Kautschuk) zur Verfügung. Auch Sonderausführungen der Metallteile können berücksichtigt werden. Liefermöglichkeiten für diese Anfertigungsware auf Anfrage. ContiTech Vibration Control fertigt auch Sonderteile im Kundenauftrag. Sprechen Sie bitte unseren Vertrieb an.

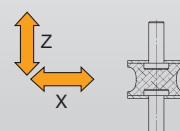
## Onlinekatalog

Weitere Informationen und Berechnungstools finden Sie in unserem Onlinekatalog unter [www.schwingmetall.com](http://www.schwingmetall.com)



| Puffer Typ AK |           |           |    |                          |                          |                          |                       |                       |                       |                        |                                 |          |             |
|---------------|-----------|-----------|----|--------------------------|--------------------------|--------------------------|-----------------------|-----------------------|-----------------------|------------------------|---------------------------------|----------|-------------|
| Abmessungen   |           |           |    | Federsteifigkeiten       |                          |                          | max. Belastungen      |                       |                       | Masse<br>Stück<br>[kg] | Elastomer<br>Härte<br>[Shore A] | Form-Nr. | Artikel-Nr. |
| d<br>[mm]     | h<br>[mm] | l<br>[mm] | g  | C <sub>x</sub><br>[N/mm] | C <sub>y</sub><br>[N/mm] | C <sub>z</sub><br>[N/mm] | F <sub>x</sub><br>[N] | F <sub>y</sub><br>[N] | F <sub>z</sub><br>[N] |                        |                                 |          |             |
| 20            | 15        | 19,0      | M6 | 11                       | 11                       | 48                       | 350                   | 350                   | 290                   | 0,017                  | 40                              | 58302    | 3916408000  |

### Belastungsrichtungen



◀ Hinweise  
für die  
Benutzung  
des  
Kataloges

■ **Produkte und Einsatzbereiche**

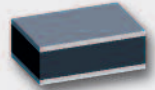
8 – 13

**SCHWINGMETALL® Classic**

◦ Puffer 14 – 23



◦ Schienen 24 – 27



◦ Anschläge 28 – 35



**SCHWINGMETALL® Classic Plus**

◦ Konuslager 36 – 39



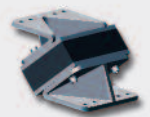
◦ Topfelemente 40 – 45



◦ Flanschelemente 46 – 49



◦ Schräglager 50 – 59



◦ Torsionselemente 60 – 63



◦ Spezialelemente 64 – 69



**SCHWINGMETALL® Premium**

◦ Hydrolager 70 – 79

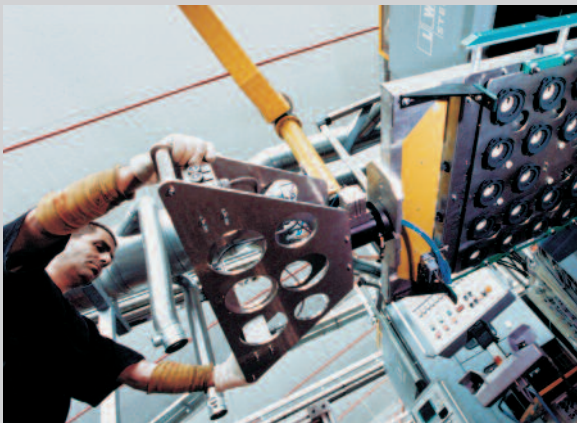


■ **Eigenschaften von SCHWINGMETALL® und Theorie**

80 – 105



## Schwingungstechnische Lösungen – von der Systemauslegung bis zur Produktfertigung



### **Standardprodukte sorgen für wirtschaftliche Lösungen**

Unsere Gummi-Metall-Verbindungen dämpfen Erschütterungen und Körperschall, isolieren Maschinenschwingungen, reduzieren Beschleunigungen und schützen vor Lärm. Optimale Werkstoffauswahl und modernste Fertigungsverfahren gewährleisten wirtschaftlich überzeugende, bedarfsgerechte Produktlösungen, welche

die unterschiedlichsten Anforderungen der Fahrzeugindustrie sowie des Maschinen- und Apparatebaus erfüllen. Das SCHWINGMETALL®-Produktprogramm umfasst über 500 Standard-elemente. So können auch besondere Anforderungen schnell erfüllt werden.

### SCHWINGMETALL® Classic

Die langjährig erprobten Basisprodukte von anerkannter Qualität, z.B. Puffer. Sie sind funktional, flexibel und universell einsetzbar, wenn es um federnde Lagerungen von kleinen bis mittleren Massen in allen Bereichen des Maschinen-, Apparate- und Motorenbaus geht. Zahlreiche Größen und Ausführungen mit unterschiedlichen Metallteilanschlüssen ergeben freie Konstruktionsmöglichkeiten mit vielseitigen Anwendungen.

### SCHWINGMETALL® Classic Plus


Die technisch hochwertigen Produkte mit Zusatznutzen, z.B. Kombielemente. Sie erhöhen die Funktionalität und bringen Extranutzen, wenn es um Schräglagerungen mit Querkräften geht: Bei Eigenfrequenzen bis 3,7 Hz weisen sie eine sehr gute Stabilität der gelagerten Masse in Querrichtung auf. Dazu werden sie maschinen- und fundamentseitig verschraubt. So erfüllen sie auch besondere Anforderungen, z. B. gleiche Federwerte in Hoch- und Querrichtung.

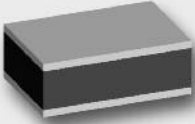
### SCHWINGMETALL® Premium

Die Produkte und Module mit anspruchsvollen Eigenschaften und Funktionen, z. B. Hydrolager. Sie sorgen für zuverlässige Lösungen auf höchstem technischen Niveau, wenn es um federnde Lagerungen in allen Bereichen des Maschinen-, Apparate- und Motorenbaus geht. Sie sind für Aggregate und Apparate mit kontinuierlichen und stoßartigen Erregerkräften geeignet. Sie schränken die Weiterleitung von Schwingungen bei z. B. Motor-, Kabinen- und Getriebelagerungen auf ein Minimum ein und haben außerordentlich gute Dämpfungseigenschaften.



## Produkte und Einsatzbereiche SCHWINGMETALL® Classic

| <b>SCHWINGMETALL® Puffer</b>  |  |       |   |  |
|---|--|-------|---|--|
|  | <p>werden bevorzugt zur federnden Lagerung kleiner bis mittlerer Massen in allen Bereichen des Maschinen-, Apparate- und Motorbaus eingesetzt. Zahlreiche Größen und Ausführungen mit unterschiedlichen Metallteilanschlüssen ergeben freie Konstruktionsmöglichkeiten mit vielseitigen Anwendungen.</p> |       |   |  |
|   |  |       | <b>Traglast je Element<sup>1)</sup></b> | <b>Eigenschwingungszahl<sup>2)</sup></b> |
|   |  |       | von                                     | bis                                      |
|   |  |       | ab                                      |  |
| Ausführung A, B, C  | Vielseitig einsetzbare Standardelemente für normale Anforderungsprofile. Auf Druck und Schub belastbar. Unterschiedliche Metallteilanschlüsse für freie Konstruktionsmöglichkeiten.  | 5 kg  | 1700 kg                                 | 300 min <sup>-1</sup>                    |
| Ausführung AK   | Für große Massen bei kleinen Abmessungen.  | 30 kg | 450 kg                                  | 300 min <sup>-1</sup>                    |
| Ausführung D, S   | Zur befestigungslosen Aufstellung von Aggregaten mit geringen Erregerkräften.  | 90 kg | 400 kg                                  | 300 min <sup>-1</sup>                    |

| <b>SCHWINGMETALL® Schienen (Ausführung 1 und 2)</b>                                 |  |        |   |  |
|---|--|--------|---|--|
|  | <p>eignen sich besonders zur federnden Lagerung von schweren und schwersten Maschinen, Aggregaten und Fundamenten. Ein praxisgerecht abgestuftes Programm ermöglicht individuelle Programmlösungen. Die Schienenlängen können den jeweiligen Belastungen angepasst werden. Dadurch eignen sich SCHWINGMETALL® Schienen besonders für Lagerungen mit unterschiedlichen Lasten an den einzelnen Lagerpunkten. Schienenstücke können entsprechend der benötigten Federsteifigkeit abgelängt werden.</p> |        |   |  |
|   |  |        | <b>Traglast je Element<sup>1)</sup></b> | <b>Eigenschwingungszahl<sup>2)</sup></b> |
|   |  |        | von                                     | bis                                      |
|   |  |        | ab                                      |  |
| Ausführung 1, 2   | Universelle Lagerungselemente für sehr große Massen. Lastanpassung durch Wahl der Schienenlängen. Daher gut geeignet für Lagerungen mit asymmetrischer Schwerpunktslage.   | 160 kg | 4000 kg                                 | 300 min <sup>-1</sup>                    |
| U-Schiene   | Mittlere Eigenschwingungszahlen in Hochrichtung bei sehr guter Querstabilität. Lastanpassung durch Wahl der Schienenlängen. Daher gut geeignet für Lagerungen mit asymmetrischer Schwerpunktslage.   | 20 kg  | 150 kg                                  | 360 min <sup>-1</sup>                    |

<sup>1)</sup> Die Massen gelten für die maximalen Auslastungen. <sup>2)</sup> Die Eigenschwingungszahlen gelten für die niedrigste Standard-Elastomer-Härte unter maximaler Last



## SCHWINGMETALL® Classic

### SCHWINGMETALL® Anschläge



werden in Verbindung mit federnden Lagerungen zur Begrenzung von Schwingungsausschlägen eingesetzt. Spezielle Ausführungen eignen sich zum weichen Abfangen von bewegten Massen mit großer Bewegungsenergie.

|                 |  |
|-----------------|--|
| Anschlagpuffer  | Anschlagelement mit mittleren Federwegen zur Aufnahme mittlerer Energien.                                    |
| Anschlagschiene | Anschlagelement zur Aufnahme großer Energien bei hohen Endkräften.   |
| Parabelfeder    | Anschlagelement mit weichem Kennlinienanlauf. Große Federwege und hohe Endkräfte für große Energieaufnahmen. |

## SCHWINGMETALL® Classic Plus

### SCHWINGMETALL® Konuslager



sind universell einsetzbare Aggregatlagerungen für mittlere Lasten. Durch die hohen Radialsteifigkeiten, bezogen auf die axialen Steifigkeiten wird eine gute Querstabilität erreicht. Mit entsprechenden Scheiben ergänzt, verfügen diese Lager über Endanschläge bzw. Abreißsicherung.

|   | Traglast je Element <sup>1)</sup> |        | Eigenschwingungszahl <sup>2)</sup> |
|---|-----------------------------------|--------|------------------------------------|
|   | von                               | bis    | ab                                 |
| Axial große Federwege bei radial guter Führung, geeignet für mittlere Lasten. | 20 kg                             | 500 kg | 390 min <sup>-1</sup>              |

### SCHWINGMETALL® Topfelemente

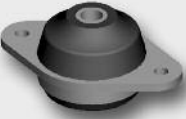


lösen das Problem der niveaugulierten, befestigungslosen Lagerung von Maschinen und Aggregaten. Mit ihrer Niveaugulierung lassen sich Maschinen und Aggregate höhengenaue ausrichten. Die Unterlegmatte erlaubt eine befestigungslose Aufstellung ohne jede Verankerung, bei geringen bis mittleren Querkräften.

|                       |  | Traglast je Element <sup>1)</sup> |         | Eigenschwingungszahl <sup>2)</sup> |
|-----------------------|--|-----------------------------------|---------|------------------------------------|
|                       |  | von                               | bis     | ab                                 |
| Topfelemente          | Hochbelastbare Federelemente. Fast gleiche Federwerte in Hoch- und Querrichtung.     | 30 kg                             | 2000 kg | 430 min <sup>-1</sup>              |
| Topfelemente Serie AS | Topf-Element mit Abreißsicherung und quadratischem Flansch mit 4 Basisbefestigungen. | 150 kg                            | 1000 kg | 430 min <sup>-1</sup>              |
| Topfelemente Serie C  | Topfelement in rechteckiger Bauform mit 2 Basisbefestigungen.                        | 30 kg                             | 750 kg  | 380 min <sup>-1</sup>              |

<sup>1)</sup> Die Massen gelten für die maximalen Auslastungen. <sup>2)</sup> Die Eigenschwingungszahlen gelten für die niedrigste Standard-Elastomer-Härte unter maximaler Last

## SCHWINGMETALL® Classic Plus

| SCHWINGMETALL® Flanschelemente  |   |   |        |  |
|---|---|---|--------|--|
|  | stellen für mittlere Massen eine einfach zu realisierende und robuste Lagerung dar. Mit den notwendigen Anschlagscheiben auf Ober- und Unterseite ist die Ausreißsicherheit gewährleistet. Die Anschlagscheiben gehören nicht zum Lieferumfang. |   |        |  |
|   |   | Traglast je Element <sup>1)</sup><br>von            bis |        | Eigenschwingungszahl <sup>2)</sup><br>ab |
| Flanschelemente   | Durch die notwendigen Anschlagscheiben ergeben sich Endanschläge für hohe Stoßbelastung in Druck- und Zugrichtung.  | 60 kg   | 240 kg | 300 min <sup>-1</sup>                    |
| Flanschelemente Serie B   | Durch die notwendigen Anschlagscheiben ergeben sich Endanschläge für hohe Stoßbelastung in Druck- und Zugrichtung.  | 40 kg   | 460 kg | 650 min <sup>-1</sup>                    |

| SCHWINGMETALL® Schräglager  |  |   |         |  |
|---|--|---|---------|--|
|  | mit Puffern oder Schienen sind konstruiert für Schräglagerungen mit Eigenfrequenzen bis 3,7 Hz bei sehr guter Querstabilität. Ausführungen für Belastungen von 100 kg bis 4500 kg je Element ermöglichen Kombinationen für Auflagermassen jeder Größe bei variabler und einfacher Montage. |   |         |  |
|   | <b>Montagehinweis:</b> Schräglagerungen verursachen infolge der Keilwirkung Querkraften, die vom Fundament aufgenommen werden müssen. Die Querkraft je Element kann maximal gleich der Vertikalkraft sein ( $F_{Qmax} = F_H$ ).  |   |         |  |
|   |  | Traglast je Element <sup>1)</sup><br>von            bis |         | Eigenschwingungszahl <sup>2)</sup><br>ab |
| Kombielement mit Puffer   | Gleiche Federungseigenschaften in Hoch- und Querrichtung. Niedrige Eigenschwingungszahlen. Sehr gute Stabilität der gelagerten Masse in Querrichtung.  | 100 kg  | 400 kg  | 220 min <sup>-1</sup>                    |
| Kombielement mit Schiene  | Gleiche Federungseigenschaften in Hoch- und Querrichtung. Niedrige Eigenschwingungszahlen. Sehr gute Stabilität der gelagerten Masse in Querrichtung. Deutlich höhere Traglast als Kombielement mit Puffer.  | 750 kg  | 4500 kg | 220 min <sup>-1</sup>                    |
| Schrägschienen  | Gleiche Federeigenschaften in Hoch- und Querrichtung. Niedrige Eigenschwingungszahlen. Sehr gute Stabilität der gelagerten Masse in Querrichtung.  | 250 kg  | 900 kg  | 250 min <sup>-1</sup>                    |

<sup>1)</sup> Die Massen gelten für die maximalen Auslastungen. <sup>2)</sup> Die Eigenschwingungszahlen gelten für die niedrigste Standard-Elastomer-Härte unter maximaler Last

# SCHWINGMETALL® Classic Plus

## SCHWINGMETALL® Torsionselemente

### Ringelemente



Der vierteilige Außenring des Ringelementes wird in eine Bohrung mit Untermaß eingepresst. Auf diese Weise kann eine Welle, die in der inneren Buchse montiert wird, elastisch gelagert werden.

|  | Traglast je Element <sup>1)</sup> |        | Eigenschwingungszahl <sup>2)</sup> |
|--|-----------------------------------|--------|------------------------------------|
|  | von                               | bis    | ab                                 |
| Vorwiegend für Verdrehbeanspruchung. Auch für axiale Belastung geeignet. | 40 kg                             | 190 kg | 670 min <sup>-1</sup>              |

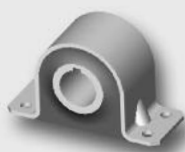
### Torsionsbuchsen



Mit der Torsionsbuchse können Drehmomente stoßfrei übertragen werden. Die Elastizität dieser Buchse erlaubt kleine Fluchtungs- und Winkelfehler der beiden Wellenenden.

|  | Traglast je Element <sup>1)</sup> |        | Eigenschwingungszahl <sup>2)</sup> |
|--|-----------------------------------|--------|------------------------------------|
|  | von                               | bis    | ab                                 |
| Vorwiegend für Verdrehbeanspruchung. Auch für axiale Belastung geeignet. | 40 kg                             | 190 kg | 670 min <sup>-1</sup>              |

### Bügelemente



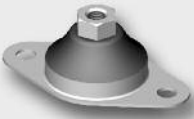



sind geeignet um Wellenenden elastisch auf ebenen Flächen zu befestigen. Das Element erlaubt axiale, radiale, torsionale und kardanische Bewegungen, jeweils mit einer eigenen Federsteifigkeit.

|  | Traglast je Element <sup>1)</sup> |        | Eigenschwingungszahl <sup>2)</sup> |
|--|-----------------------------------|--------|------------------------------------|
|  | von                               | bis    | ab                                 |
| Wartungsfreies, federndes Gelenklager. Einfache Befestigungsmöglichkeit. | 80 kg                             | 200 kg | 770 min <sup>-1</sup>              |

<sup>1)</sup> Die Massen gelten für die maximalen Auslastungen. <sup>2)</sup> Die Eigenschwingungszahlen gelten für die niedrigste Standard-Elastomer-Härte unter maximaler Last

# SCHWINGMETALL® Classic Plus

| SCHWINGMETALL® Spezialelemente  |   |   |  |
|---|---|---|--|
| <b>Glockenelemente</b>  |   |   |  |
|    | eignen sich für Anwendungen bei denen Massen hängend gelagert werden sollen.  |   |  |
|   |   | <b>Traglast je Element<sup>1)</sup></b><br>von            bis | <b>Eigenschwingungszahl<sup>2)</sup></b><br>ab |
|   | Abreißsichere Elemente zur Aufnahme von statisch wirkenden Zugkräften.  | 10 kg    300 kg   | 360 min <sup>-1</sup>                          |
| <b>Dachelemente</b>   |   |   |  |
|   | sind vielfach einsetzbare Aggregatelager. Im allgemeinen werden sie so eingesetzt, dass die statische Last in Z-Richtung wirkt. Man erhält so eine komfortable Abstimmung in Hochrichtung, stabil in Längsrichtung (gut, wenn dies z.B. die Fahrtrichtung bei Lagerungsproblemen auf einem Fahrzeug ist) und weich in der Querrichtung. Es gibt Dachelemente mit Abreißsicherung. |   |  |
|   |   | <b>Traglast je Element<sup>1)</sup></b><br>von            bis | <b>Eigenschwingungszahl<sup>2)</sup></b><br>ab |
|   | Unterschiedliche Federwerte in den drei Raumrichtungen.   | 70 kg    1000 kg  | 330 min <sup>-1</sup>                          |
| <b>Hutelemente</b>  |   |   |  |
|  | Diese Bauform ist für kleine Massen geeignet. Sie bietet in Hoch- und Querrichtung gleiche Steifigkeiten.   |   |  |
|   |   | <b>Traglast je Element<sup>1)</sup></b><br>von            bis | <b>Eigenschwingungszahl<sup>2)</sup></b><br>ab |
|   | Zur Lagerung kleiner Massen bei niedrigen Eigenschwingungszahlen.   | 10 kg    220 kg   | 260 min <sup>-1</sup>                          |
| <b>Geräteelemente</b>   |   |   |  |
|  | Diese Baureihe eignet sich besonders, um kleine Massen bei niedrigen Eigenfrequenzen zu lagern. So schützen die Elemente beispielsweise empfindliche Instrumente, Mess- und Anzeigeräte oder Schaltschränke gegen Erschütterungen.  |   |  |
|   |   | <b>Traglast je Element<sup>1)</sup></b><br>von            bis | <b>Eigenschwingungszahl<sup>2)</sup></b><br>ab |
|   | Zur Lagerung kleiner Massen bei niedrigen Eigenschwingungszahlen.   | 8 kg    25 kg   | 200 min <sup>-1</sup>                          |

<sup>1)</sup> Die Massen gelten für die maximalen Auslastungen. <sup>2)</sup> Die Eigenschwingungszahlen gelten für die niedrigste Standard-Elastomer-Härte unter maximaler Last



# SCHWINGMETALL® Premium

## SCHWINGMETALL® Hydrolager

### Hydrolager Serie V



Diese Baugruppe ist für kleine bis mittlere Lasten geeignet und ist besonders da interessant, wo neben Vibrationen störende Stöße auftreten und die Eigenschwingungen des Systems rasch abklingen sollen (Beispiel: Kabinenlagerungen von Flurförderzeugen). Dies wird durch die hydraulische Dämpfung erreicht.

|  | Traglast je Element <sup>1)</sup> |        | Eigenschwingungszahl <sup>2)</sup> |
|--|-----------------------------------|--------|------------------------------------|
|  | von                               | bis    | ab                                 |
| Lagerungselement mit integrierter hydraulischer Dämpfung. Auch zur Aufnahme von Stoßenergien geeignet. | 10 kg                             | 400 kg | 370 min <sup>-1</sup>              |

### Hydrolager Serie V plus



Dieses Hydrolager zeichnet sich durch eine integrierte, sehr breitbandige Dämpfung in Hochrichtung aus und dämpft damit Stöße besonders gut ab. Darüber hinaus verfügt es über einen integrierten Zuganschlag. Einsatzschwerpunkte sind die Kabinenlagerung bei Gabelstaplern sowie die Motorlagerung von verschiedensten Industriefahrzeugen, von leichten Gabelstaplern bis hin zu schweren Baumaschinen.

|   | Traglast je Element <sup>1)</sup> |        | Eigenschwingungszahl <sup>2)</sup> |
|---|-----------------------------------|--------|------------------------------------|
|   | von                               | bis    | ab                                 |
| Hydrolager V 1500 plus in kompakter Bauweise mit integrierter hydraulischer Dämpfung. | 50 kg                             | 250 kg | 420 min <sup>-1</sup>              |

### Hydrolager Serie K

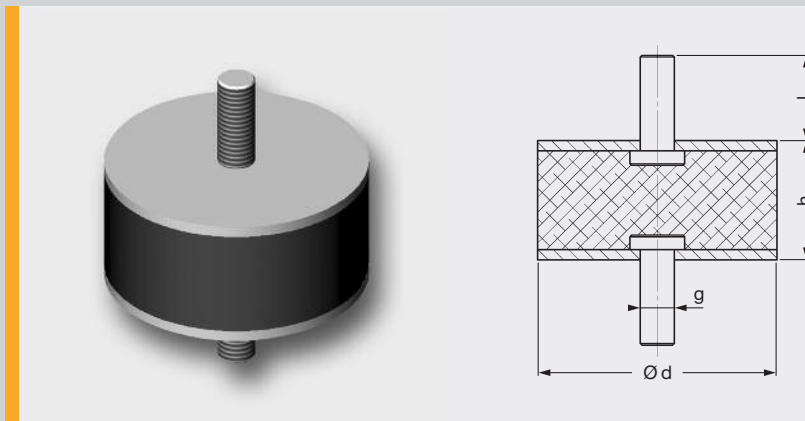


Das robuste und abreißsichere Hydrolager Serie K ist mit seiner hohen Quersteifigkeit und der hydraulischen Dämpfung in Hochrichtung besonders für die Lagerung schwerer Kabinen im Baumaschinenbereich geeignet, bietet sich aber auch zur Lagerung großer Motoren an. Mit gleichen Anschlussmaßen auch ohne hydraulische Dämpfung erhältlich.

|   | Traglast je Element <sup>1)</sup> |        | Eigenschwingungszahl <sup>2)</sup> |
|---|-----------------------------------|--------|------------------------------------|
|   | von                               | bis    | ab                                 |
| Zur Lagerung mittlerer Massen bei guter Querstabilität. | 100 kg                            | 350 kg | 390 min <sup>-1</sup>              |

<sup>1)</sup> Die Massen gelten für die maximalen Auslastungen. <sup>2)</sup> Die Eigenschwingungszahlen gelten für die niedrigste Standard-Elastomer-Härte unter maximaler Last

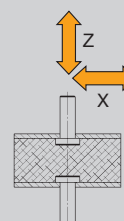
# SCHWINGMETALL® Puffer



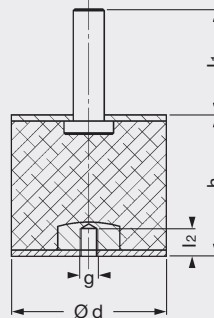
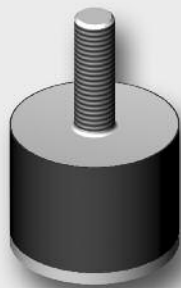
| Puffer Typ A |           |           |    |                          |                          |                          |                       |                       |                       |                        |                                 |          |             |
|--------------|-----------|-----------|----|--------------------------|--------------------------|--------------------------|-----------------------|-----------------------|-----------------------|------------------------|---------------------------------|----------|-------------|
| Abmessungen  |           |           |    | Federsteifigkeiten       |                          |                          | max. Belastungen      |                       |                       | Masse<br>Stück<br>[kg] | Elastomer<br>Härte<br>[Shore A] | Form-Nr. | Artikel-Nr. |
| d<br>[mm]    | h<br>[mm] | l<br>[mm] | g  | C <sub>x</sub><br>[N/mm] | C <sub>y</sub><br>[N/mm] | C <sub>z</sub><br>[N/mm] | F <sub>x</sub><br>[N] | F <sub>y</sub><br>[N] | F <sub>z</sub><br>[N] |                        |                                 |          |             |
| 15           | 8         | 10        | M4 | 11                       | 11                       | 92                       | 35                    | 35                    | 90                    | 0,006                  | 40                              | 21682/A  | 3911403000  |
| 15           | 8         | 10        | M4 | 19                       | 19                       | 170                      | 40                    | 40                    | 125                   | 0,006                  | 55                              | 21682/A  | 3911203000  |
| 15           | 8         | 10        | M4 | 29                       | 29                       | 262                      | 43                    | 43                    | 160                   | 0,006                  | 65                              | 21682/A  | 3911103000  |
| 15           | 15        | 13        | M4 | 5                        | 5                        | 32                       | 35                    | 35                    | 90                    | 0,008                  | 40                              | 25326/A  | 3911404000  |
| 15           | 15        | 13        | M4 | 9                        | 9                        | 62                       | 40                    | 40                    | 125                   | 0,008                  | 55                              | 25326/A  | 3911204000  |
| 15           | 15        | 13        | M4 | 14                       | 14                       | 97                       | 43                    | 43                    | 160                   | 0,008                  | 65                              | 25326/A  | 3911104000  |
| 15           | 30        | 16        | M4 | 1                        | 1                        | 12                       | 34                    | 34                    | 90                    | 0,011                  | 40                              | 25259/A  | 3911405000  |
| 15           | 30        | 16        | M4 | 3                        | 3                        | 23                       | 36                    | 36                    | 100                   | 0,011                  | 55                              | 25259/A  | 3911205000  |
| 15           | 30        | 16        | M4 | 4                        | 4                        | 37                       | 37                    | 37                    | 160                   | 0,011                  | 65                              | 25259/A  | 3911105000  |
| 20           | 25        | 19        | M6 | 5                        | 5                        | 27                       | 60                    | 60                    | 150                   | 0,022                  | 40                              | 31658/A  | 3911406000  |
| 20           | 25        | 19        | M6 | 9                        | 9                        | 53                       | 65                    | 65                    | 180                   | 0,022                  | 55                              | 31658/A  | 3911206000  |
| 20           | 25        | 19        | M6 | 13                       | 13                       | 84                       | 70                    | 70                    | 225                   | 0,022                  | 65                              | 31658/A  | 3911106000  |
| 25           | 10        | 18,5      | M6 | 41                       | 41                       | 651                      | 100                   | 100                   | 250                   | 0,019                  | 40                              | 25388/A  | 3911407000  |
| 25           | 10        | 18,5      | M6 | 77                       | 77                       | 1125                     | 110                   | 110                   | 400                   | 0,019                  | 55                              | 25388/A  | 3911207000  |
| 25           | 10        | 18,5      | M6 | 120                      | 120                      | 1695                     | 120                   | 120                   | 500                   | 0,019                  | 65                              | 25388/A  | 3911107000  |
| 25           | 15        | 18,5      | M6 | 22                       | 22                       | 149                      | 100                   | 100                   | 250                   | 0,022                  | 40                              | 20292a/A | 3911408000  |
| 25           | 15        | 18,5      | M6 | 41                       | 41                       | 274                      | 110                   | 110                   | 400                   | 0,022                  | 55                              | 20292a/A | 3911208000  |
| 25           | 15        | 18,5      | M6 | 64                       | 64                       | 423                      | 120                   | 120                   | 420                   | 0,022                  | 65                              | 20292a/A | 3911108000  |
| 25           | 20        | 18,5      | M6 | 13                       | 13                       | 65                       | 100                   | 100                   | 250                   | 0,025                  | 40                              | 20292/A  | 3911410000  |
| 25           | 20        | 18,5      | M6 | 24                       | 24                       | 126                      | 110                   | 110                   | 350                   | 0,025                  | 55                              | 20292/A  | 3911210000  |
| 25           | 20        | 18,5      | M6 | 37                       | 37                       | 198                      | 120                   | 120                   | 370                   | 0,025                  | 65                              | 20292/A  | 3911110000  |
| 25           | 30        | 18,5      | M6 | 7                        | 7                        | 37                       | 100                   | 100                   | 250                   | 0,029                  | 40                              | 21239/A  | 3911411000  |
| 25           | 30        | 18,5      | M6 | 13                       | 13                       | 72                       | 110                   | 110                   | 300                   | 0,029                  | 55                              | 21239/A  | 3911211000  |
| 25           | 30        | 18,5      | M6 | 20                       | 20                       | 113                      | 120                   | 120                   | 400                   | 0,029                  | 65                              | 21239/A  | 3911111000  |
| 30           | 20        | 20,5      | M8 | 20                       | 20                       | 112                      | 150                   | 150                   | 350                   | 0,047                  | 40                              | 25356/A  | 3911412000  |
| 30           | 20        | 20,5      | M8 | 36                       | 36                       | 213                      | 160                   | 160                   | 550                   | 0,047                  | 55                              | 25356/A  | 3911212000  |
| 30           | 20        | 20,5      | M8 | 56                       | 56                       | 331                      | 170                   | 170                   | 650                   | 0,047                  | 65                              | 25356/A  | 3911112000  |
| 30           | 30        | 20,5      | M8 | 10                       | 10                       | 58                       | 150                   | 150                   | 350                   | 0,054                  | 40                              | 31660/A  | 3911413000  |
| 30           | 30        | 20,5      | M8 | 17                       | 17                       | 112                      | 160                   | 160                   | 400                   | 0,054                  | 55                              | 31660/A  | 3911213000  |
| 30           | 30        | 20,5      | M8 | 26                       | 26                       | 176                      | 170                   | 170                   | 600                   | 0,054                  | 65                              | 31660/A  | 3911113000  |
| 40           | 30        | 24,5      | M8 | 19                       | 19                       | 109                      | 250                   | 250                   | 630                   | 0,092                  | 40                              | 20291/A  | 3911414000  |
| 40           | 30        | 24,5      | M8 | 35                       | 35                       | 211                      | 260                   | 260                   | 850                   | 0,092                  | 55                              | 20291/A  | 3911214000  |
| 40           | 30        | 24,5      | M8 | 54                       | 54                       | 330                      | 270                   | 270                   | 1050                  | 0,092                  | 65                              | 20291/A  | 3911114000  |
| 40           | 40        | 24,5      | M8 | 12                       | 12                       | 69                       | 250                   | 250                   | 600                   | 0,104                  | 40                              | 27796/A  | 3911431000  |
| 40           | 40        | 24,5      | M8 | 21                       | 21                       | 135                      | 260                   | 260                   | 730                   | 0,104                  | 55                              | 27796/A  | 3911231000  |
| 40           | 40        | 24,5      | M8 | 32                       | 32                       | 214                      | 270                   | 270                   | 890                   | 0,104                  | 65                              | 27796/A  | 3911131000  |

**Puffer Typ A**

| Abmessungen |           |           |     | Federsteifigkeiten       |                          |                          | max. Belastungen      |                       |                       | Masse<br>Stück<br>[kg] | Elastomer<br>Härte<br>[Shore A] | Form-Nr. | Artikel-Nr. |
|-------------|-----------|-----------|-----|--------------------------|--------------------------|--------------------------|-----------------------|-----------------------|-----------------------|------------------------|---------------------------------|----------|-------------|
| d<br>[mm]   | h<br>[mm] | l<br>[mm] | g   | C <sub>x</sub><br>[N/mm] | C <sub>y</sub><br>[N/mm] | C <sub>z</sub><br>[N/mm] | F <sub>x</sub><br>[N] | F <sub>y</sub><br>[N] | F <sub>z</sub><br>[N] |                        |                                 |          |             |
| 50          | 20        | 28        | M10 | 60                       | 60                       | 467                      | 400                   | 400                   | 1000                  | 0,140                  | 40                              | 25332/A  | 3911417000  |
| 50          | 20        | 28        | M10 | 110                      | 110                      | 858                      | 420                   | 420                   | 1450                  | 0,140                  | 55                              | 25332/A  | 3911217000  |
| 50          | 20        | 28        | M10 | 170                      | 170                      | 1321                     | 440                   | 440                   | 2300                  | 0,140                  | 65                              | 25332/A  | 3911117000  |
| 50          | 30        | 34        | M10 | 34                       | 34                       | 177                      | 400                   | 400                   | 950                   | 0,165                  | 40                              | 25333/A  | 3911418000  |
| 50          | 30        | 34        | M10 | 62                       | 62                       | 343                      | 420                   | 420                   | 1400                  | 0,165                  | 55                              | 25333/A  | 3911218000  |
| 50          | 30        | 34        | M10 | 95                       | 95                       | 539                      | 440                   | 440                   | 2000                  | 0,165                  | 65                              | 25333/A  | 3911118000  |
| 50          | 45        | 34        | M10 | 20                       | 20                       | 104                      | 392                   | 392                   | 950                   | 0,200                  | 40                              | 27797/A  | 3911419000  |
| 50          | 45        | 34        | M10 | 35                       | 35                       | 204                      | 410                   | 410                   | 1300                  | 0,200                  | 55                              | 27797/A  | 3911219000  |
| 50          | 45        | 34        | M10 | 54                       | 54                       | 322                      | 430                   | 430                   | 1800                  | 0,200                  | 65                              | 27797/A  | 3911119000  |
| 70          | 35        | 25        | M10 | 69                       | 69                       | 423                      | 750                   | 750                   | 1950                  | 0,340                  | 40                              | 20290a/A | 3911441000  |
| 70          | 35        | 25        | M10 | 127                      | 127                      | 793                      | 790                   | 790                   | 2750                  | 0,340                  | 55                              | 20290a/A | 3911241000  |
| 70          | 35        | 25        | M10 | 198                      | 198                      | 1231                     | 830                   | 830                   | 3750                  | 0,340                  | 65                              | 20290a/A | 3911141000  |
| 70          | 45        | 25        | M10 | 47                       | 47                       | 265                      | 750                   | 750                   | 1900                  | 0,382                  | 40                              | 20290/A  | 3911420000  |
| 70          | 45        | 25        | M10 | 86                       | 86                       | 507                      | 790                   | 790                   | 2650                  | 0,382                  | 55                              | 20290/A  | 3911220000  |
| 70          | 45        | 25        | M10 | 133                      | 133                      | 793                      | 830                   | 830                   | 3600                  | 0,382                  | 65                              | 20290/A  | 3911120000  |
| 70          | 60        | 25        | M10 | 31                       | 31                       | 162                      | 750                   | 750                   | 1900                  | 0,445                  | 40                              | 20290b/A | 3911442000  |
| 70          | 60        | 25        | M10 | 56                       | 56                       | 315                      | 790                   | 790                   | 2600                  | 0,445                  | 55                              | 20290b/A | 3911242000  |
| 70          | 60        | 25        | M10 | 86                       | 86                       | 497                      | 830                   | 830                   | 3500                  | 0,445                  | 65                              | 20290b/A | 3911142000  |
| 75          | 40        | 37        | M12 | 62                       | 62                       | 400                      | 900                   | 900                   | 2200                  | 0,445                  | 40                              | 25327/A  | 3911421000  |
| 75          | 40        | 37        | M12 | 112                      | 112                      | 751                      | 1000                  | 1000                  | 3500                  | 0,445                  | 55                              | 25327/A  | 3911221000  |
| 75          | 40        | 37        | M12 | 173                      | 173                      | 1166                     | 1050                  | 1050                  | 4500                  | 0,445                  | 65                              | 25327/A  | 3911121000  |
| 75          | 55        | 37        | M12 | 39                       | 39                       | 214                      | 900                   | 900                   | 2200                  | 0,518                  | 40                              | 25336/A  | 3911422000  |
| 75          | 55        | 37        | M12 | 70                       | 70                       | 412                      | 1000                  | 1000                  | 2950                  | 0,518                  | 55                              | 25336/A  | 3911222000  |
| 75          | 55        | 37        | M12 | 108                      | 108                      | 647                      | 1050                  | 1050                  | 4050                  | 0,518                  | 65                              | 25336/A  | 3911122000  |
| 100         | 40        | 43        | M16 | 130                      | 130                      | 1087                     | 1500                  | 1500                  | 5200                  | 0,910                  | 40                              | 25334/A  | 3911424000  |
| 100         | 40        | 43        | M16 | 241                      | 241                      | 1972                     | 1600                  | 1600                  | 7500                  | 0,910                  | 55                              | 25334/A  | 3911224000  |
| 100         | 40        | 43        | M16 | 375                      | 375                      | 3021                     | 1700                  | 1700                  | 10500                 | 0,910                  | 65                              | 25334/A  | 3911124000  |
| 100         | 55        | 43        | M16 | 73                       | 73                       | 438                      | 1500                  | 1500                  | 4500                  | 1,080                  | 40                              | 25335/A  | 3911425000  |
| 100         | 55        | 43        | M16 | 132                      | 132                      | 838                      | 1600                  | 1600                  | 6200                  | 1,080                  | 55                              | 25335/A  | 3911225000  |
| 100         | 55        | 43        | M16 | 204                      | 204                      | 1311                     | 1700                  | 1700                  | 8300                  | 1,080                  | 65                              | 25335/A  | 3911125000  |
| 100         | 75        | 43        | M16 | 53                       | 53                       | 279                      | 1500                  | 1500                  | 4000                  | 1,253                  | 40                              | 25328/A  | 3911446000  |
| 100         | 75        | 43        | M16 | 96                       | 96                       | 540                      | 1600                  | 1600                  | 5800                  | 1,253                  | 55                              | 25328/A  | 3911246000  |
| 100         | 75        | 43        | M16 | 149                      | 149                      | 848                      | 1700                  | 1700                  | 7500                  | 1,253                  | 65                              | 25328/A  | 3911146000  |

**Belastungsrichtungen**


# SCHWINGMETALL® Puffer

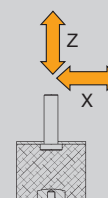


| <b>Puffer Typ B</b> |        |         |         |    |                       |                       |                       |                    |                    |                    |            |                 |          |             |
|---------------------|--------|---------|---------|----|-----------------------|-----------------------|-----------------------|--------------------|--------------------|--------------------|------------|-----------------|----------|-------------|
| Abmessungen         |        |         |         |    | Federsteifigkeiten    |                       |                       | max. Belastungen   |                    |                    | Masse      | Elastomer       | Form-Nr. | Artikel-Nr. |
| d [mm]              | h [mm] | l1 [mm] | l2 [mm] | g  | C <sub>x</sub> [N/mm] | C <sub>y</sub> [N/mm] | C <sub>z</sub> [N/mm] | F <sub>x</sub> [N] | F <sub>y</sub> [N] | F <sub>z</sub> [N] | Stück [kg] | Härte [Shore A] |          |             |
| 15                  | 15     | 13,0    | 4,5     | M4 | 7                     | 7                     | 41                    | 35                 | 35                 | 90                 | 0,007      | 40              | 25326/B  | 3912404000  |
| 15                  | 15     | 13,0    | 4,5     | M4 | 12                    | 12                    | 77                    | 40                 | 40                 | 125                | 0,007      | 55              | 25326/B  | 3912204000  |
| 15                  | 15     | 13,0    | 4,5     | M4 | 19                    | 19                    | 120                   | 43                 | 43                 | 160                | 0,007      | 65              | 25326/B  | 3912104000  |
| 15                  | 30     | 16,0    | 4,5     | M4 | 1                     | 1                     | 13                    | 34                 | 34                 | 90                 | 0,010      | 40              | 25259/B  | 3912405000  |
| 15                  | 30     | 16,0    | 4,5     | M4 | 3                     | 3                     | 26                    | 36                 | 36                 | 125                | 0,010      | 55              | 25259/B  | 3912205000  |
| 15                  | 30     | 16,0    | 4,5     | M4 | 4                     | 4                     | 41                    | 37                 | 37                 | 160                | 0,010      | 65              | 25259/B  | 3912105000  |
| 20                  | 25     | 19,0    | 6,0     | M6 | 7                     | 7                     | 39                    | 60                 | 60                 | 150                | 0,021      | 40              | 31658/B  | 3912406000  |
| 20                  | 25     | 19,0    | 6,0     | M6 | 12                    | 12                    | 73                    | 65                 | 65                 | 180                | 0,021      | 55              | 31658/B  | 3912206000  |
| 20                  | 25     | 19,0    | 6,0     | M6 | 19                    | 19                    | 114                   | 70                 | 70                 | 225                | 0,021      | 65              | 31658/B  | 3912106000  |
| 25                  | 15     | 18,5    | 6,0     | M6 | 42                    | 42                    | 250                   | 100                | 100                | 250                | 0,023      | 40              | 20292a/B | 3912408000  |
| 25                  | 15     | 18,5    | 6,0     | M6 | 80                    | 80                    | 445                   | 110                | 110                | 400                | 0,023      | 55              | 20292a/B | 3912208000  |
| 25                  | 15     | 18,5    | 6,0     | M6 | 125                   | 125                   | 676                   | 120                | 120                | 500                | 0,023      | 65              | 20292a/B | 3912108000  |
| 25                  | 20     | 18,5    | 6,0     | M6 | 18                    | 18                    | 74                    | 100                | 100                | 250                | 0,025      | 40              | 20292/B  | 3912410000  |
| 25                  | 20     | 18,5    | 6,0     | M6 | 34                    | 34                    | 141                   | 110                | 110                | 350                | 0,025      | 55              | 20292/B  | 3912210000  |
| 25                  | 20     | 18,5    | 6,0     | M6 | 53                    | 53                    | 220                   | 120                | 120                | 450                | 0,025      | 65              | 20292/B  | 3912110000  |
| 25                  | 30     | 18,5    | 6,0     | M6 | 9                     | 9                     | 37                    | 100                | 100                | 250                | 0,031      | 40              | 21239/B  | 3912411000  |
| 25                  | 30     | 18,5    | 6,0     | M6 | 16                    | 16                    | 72                    | 110                | 110                | 300                | 0,031      | 55              | 21239/B  | 3912211000  |
| 25                  | 30     | 18,5    | 6,0     | M6 | 24                    | 24                    | 113                   | 120                | 120                | 400                | 0,031      | 65              | 21239/B  | 3912111000  |
| 30                  | 20     | 20,5    | 7,0     | M8 | 24                    | 24                    | 112                   | 150                | 150                | 350                | 0,045      | 40              | 25356/B  | 3912412000  |
| 30                  | 20     | 20,5    | 7,0     | M8 | 43                    | 43                    | 212                   | 160                | 160                | 500                | 0,045      | 55              | 25356/B  | 3912212000  |
| 30                  | 20     | 20,5    | 7,0     | M8 | 67                    | 67                    | 330                   | 170                | 170                | 600                | 0,045      | 65              | 25356/B  | 3912112000  |
| 30                  | 30     | 30,0    | 7,0     | M8 | 11                    | 11                    | 66                    | 150                | 150                | 350                | 0,052      | 40              | 31660/B  | 3912413000  |
| 30                  | 30     | 30,0    | 7,0     | M8 | 20                    | 20                    | 126                   | 160                | 160                | 420                | 0,052      | 55              | 31660/B  | 3912213000  |
| 30                  | 30     | 30,0    | 7,0     | M8 | 31                    | 31                    | 196                   | 170                | 170                | 600                | 0,052      | 65              | 31660/B  | 3912113000  |
| 40                  | 30     | 24,5    | 7,0     | M8 | 25                    | 25                    | 140                   | 250                | 250                | 630                | 0,084      | 40              | 20291/B  | 3912414000  |
| 40                  | 30     | 24,5    | 7,0     | M8 | 46                    | 46                    | 262                   | 260                | 260                | 850                | 0,084      | 55              | 20291/B  | 3912214000  |
| 40                  | 30     | 24,5    | 7,0     | M8 | 71                    | 71                    | 406                   | 270                | 270                | 1050               | 0,084      | 65              | 20291/B  | 3912114000  |
| 40                  | 40     | 24,5    | 7,0     | M8 | 13                    | 13                    | 79                    | 250                | 250                | 600                | 0,096      | 40              | 27796/B  | 3912426000  |
| 40                  | 40     | 24,5    | 7,0     | M8 | 23                    | 23                    | 151                   | 260                | 260                | 730                | 0,096      | 55              | 27796/B  | 3912226000  |
| 40                  | 40     | 24,5    | 7,0     | M8 | 36                    | 36                    | 238                   | 270                | 270                | 890                | 0,096      | 65              | 27796/B  | 3912126000  |

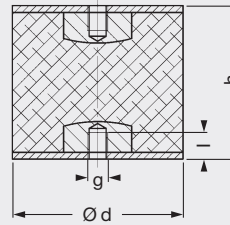


**Puffer Typ B**

| Abmessungen |           |                        |                        |     | Federsteifigkeiten       |                          |                          | max. Belastungen      |                       |                       | Masse<br>Stück<br>[kg] | Elastomer<br>Härte<br>[Shore A] | Form-Nr. | Artikel-Nr. |
|-------------|-----------|------------------------|------------------------|-----|--------------------------|--------------------------|--------------------------|-----------------------|-----------------------|-----------------------|------------------------|---------------------------------|----------|-------------|
| d<br>[mm]   | h<br>[mm] | l <sub>1</sub><br>[mm] | l <sub>2</sub><br>[mm] | g   | C <sub>x</sub><br>[N/mm] | C <sub>y</sub><br>[N/mm] | C <sub>z</sub><br>[N/mm] | F <sub>x</sub><br>[N] | F <sub>y</sub><br>[N] | F <sub>z</sub><br>[N] |                        |                                 |          |             |
| 50          | 20        | 28,0                   | 8,8                    | M10 | 71                       | 71                       | 938                      | 400                   | 400                   | 1000                  | 0,122                  | 40                              | 25332/B  | 3912417000  |
| 50          | 20        | 28,0                   | 8,8                    | M10 | 132                      | 132                      | 1645                     | 420                   | 420                   | 1450                  | 0,122                  | 55                              | 25332/B  | 3912217000  |
| 50          | 20        | 28,0                   | 8,8                    | M10 | 206                      | 206                      | 2486                     | 440                   | 440                   | 2300                  | 0,122                  | 65                              | 25332/B  | 3912117000  |
| 50          | 30        | 34,0                   | 8,8                    | M10 | 40                       | 40                       | 201                      | 400                   | 400                   | 950                   | 0,150                  | 40                              | 25333/B  | 3912418000  |
| 50          | 30        | 34,0                   | 8,8                    | M10 | 74                       | 74                       | 384                      | 420                   | 420                   | 1400                  | 0,150                  | 55                              | 25333/B  | 3912218000  |
| 50          | 30        | 34,0                   | 8,8                    | M10 | 115                      | 115                      | 600                      | 440                   | 440                   | 1800                  | 0,150                  | 65                              | 25333/B  | 3912118000  |
| 50          | 45        | 34,0                   | 8,8                    | M10 | 20                       | 20                       | 104                      | 390                   | 390                   | 950                   | 0,180                  | 40                              | 27797/B  | 3912419000  |
| 50          | 45        | 34,0                   | 8,8                    | M10 | 35                       | 35                       | 204                      | 410                   | 410                   | 1300                  | 0,180                  | 55                              | 27797/B  | 3912219000  |
| 50          | 45        | 34,0                   | 8,8                    | M10 | 54                       | 54                       | 322                      | 430                   | 430                   | 1800                  | 0,180                  | 65                              | 27797/B  | 3912119000  |
| 70          | 45        | 25,0                   | 8,8                    | M10 | 47                       | 47                       | 265                      | 750                   | 750                   | 1900                  | 0,347                  | 40                              | 20290/B  | 3912420000  |
| 70          | 45        | 25,0                   | 8,8                    | M10 | 86                       | 86                       | 507                      | 790                   | 790                   | 2650                  | 0,347                  | 55                              | 20290/B  | 3912220000  |
| 70          | 45        | 25,0                   | 8,8                    | M10 | 133                      | 133                      | 793                      | 830                   | 830                   | 3600                  | 0,347                  | 65                              | 20290/B  | 3912120000  |
| 75          | 40        | 37,0                   | 11,5                   | M12 | 62                       | 62                       | 400                      | 900                   | 900                   | 2200                  | 0,419                  | 40                              | 25327/B  | 3912421000  |
| 75          | 40        | 37,0                   | 11,5                   | M12 | 112                      | 112                      | 751                      | 1000                  | 1000                  | 3500                  | 0,419                  | 55                              | 25327/B  | 3912221000  |
| 75          | 40        | 37,0                   | 11,5                   | M12 | 173                      | 173                      | 1166                     | 1050                  | 1050                  | 4500                  | 0,419                  | 65                              | 25327/B  | 3912121000  |
| 75          | 55        | 37,0                   | 11,5                   | M12 | 46                       | 46                       | 242                      | 900                   | 900                   | 2200                  | 0,487                  | 40                              | 25336/B  | 3912422000  |
| 75          | 55        | 37,0                   | 11,5                   | M12 | 84                       | 84                       | 461                      | 1000                  | 1000                  | 2950                  | 0,487                  | 55                              | 25336/B  | 3912222000  |
| 75          | 55        | 37,0                   | 11,5                   | M12 | 130                      | 130                      | 720                      | 1050                  | 1050                  | 4050                  | 0,487                  | 65                              | 25336/B  | 3912122000  |
| 100         | 40        | 43,0                   | 17,0                   | M16 | 156                      | 156                      | 1359                     | 1500                  | 1500                  | 5200                  | 0,889                  | 40                              | 25334/B  | 3912424000  |
| 100         | 40        | 43,0                   | 17,0                   | M16 | 290                      | 290                      | 2427                     | 1600                  | 1600                  | 7500                  | 0,889                  | 55                              | 25334/B  | 3912224000  |
| 100         | 40        | 43,0                   | 17,0                   | M16 | 453                      | 453                      | 3695                     | 1650                  | 1650                  | 10500                 | 0,889                  | 65                              | 25334/B  | 3912124000  |
| 100         | 55        | 43,0                   | 17,0                   | M16 | 86                       | 86                       | 496                      | 1500                  | 1500                  | 4500                  | 1,026                  | 40                              | 25335/B  | 3912425000  |
| 100         | 55        | 43,0                   | 17,0                   | M16 | 158                      | 158                      | 937                      | 1600                  | 1600                  | 6200                  | 1,026                  | 55                              | 25335/B  | 3912225000  |
| 100         | 55        | 43,0                   | 17,0                   | M16 | 246                      | 246                      | 1458                     | 1700                  | 1700                  | 8300                  | 1,026                  | 65                              | 25335/B  | 3912125000  |
| 100         | 75        | 43,0                   | 17,0                   | M16 | 53                       | 53                       | 279                      | 1500                  | 1500                  | 4000                  | 1,200                  | 40                              | 25328/B  | 3912446000  |
| 100         | 75        | 43,0                   | 17,0                   | M16 | 96                       | 96                       | 540                      | 1600                  | 1600                  | 5800                  | 1,200                  | 55                              | 25328/B  | 3912246000  |
| 100         | 75        | 43,0                   | 17,0                   | M16 | 149                      | 149                      | 848                      | 1700                  | 1700                  | 7500                  | 1,200                  | 65                              | 25328/B  | 3912146000  |

**Belastungsrichtungen**


# SCHWINGMETALL® Puffer

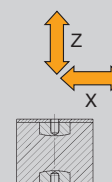


| Puffer Typ C |           |           |     |                          |                          |                          |                       |                       |                       |                        |                                 |          |             |
|--------------|-----------|-----------|-----|--------------------------|--------------------------|--------------------------|-----------------------|-----------------------|-----------------------|------------------------|---------------------------------|----------|-------------|
| Abmessungen  |           |           |     | Federsteifigkeiten       |                          |                          | max. Belastungen      |                       |                       | Masse<br>Stück<br>[kg] | Elastomer<br>Härte<br>[Shore A] | Form-Nr. | Artikel-Nr. |
| d<br>[mm]    | h<br>[mm] | l<br>[mm] | g   | C <sub>x</sub><br>[N/mm] | C <sub>y</sub><br>[N/mm] | C <sub>z</sub><br>[N/mm] | F <sub>x</sub><br>[N] | F <sub>y</sub><br>[N] | F <sub>z</sub><br>[N] |                        |                                 |          |             |
| 13           | 26        | 5,0       | M4  | 2                        | 2                        | 13                       | 25                    | 25                    | 65                    | 0,009                  | 40                              | 21887/C  | 3913402000  |
| 13           | 26        | 5,0       | M4  | 3                        | 3                        | 25                       | 27                    | 27                    | 80                    | 0,009                  | 55                              | 21887/C  | 3913202000  |
| 13           | 26        | 5,0       | M4  | 4                        | 4                        | 40                       | 29                    | 29                    | 110                   | 0,009                  | 65                              | 21887/C  | 3913102000  |
| 15           | 15        | 4,5       | M4  | 13                       | 13                       | 68                       | 35                    | 35                    | 90                    | 0,007                  | 40                              | 25326/C  | 3913404000  |
| 15           | 15        | 4,5       | M4  | 24                       | 24                       | 125                      | 40                    | 40                    | 125                   | 0,007                  | 55                              | 25326/C  | 3913204000  |
| 15           | 15        | 4,5       | M4  | 37                       | 37                       | 190                      | 43                    | 43                    | 160                   | 0,007                  | 65                              | 25326/C  | 3913104000  |
| 20           | 25        | 6,0       | M6  | 8                        | 8                        | 39                       | 60                    | 60                    | 150                   | 0,020                  | 40                              | 31658/C  | 3913406000  |
| 20           | 25        | 6,0       | M6  | 14                       | 14                       | 73                       | 65                    | 65                    | 180                   | 0,020                  | 55                              | 31658/C  | 3913206000  |
| 20           | 25        | 6,0       | M6  | 22                       | 22                       | 114                      | 70                    | 70                    | 225                   | 0,020                  | 65                              | 31658/C  | 3913106000  |
| 30           | 20        | 7,0       | M8  | 30                       | 30                       | 230                      | 150                   | 150                   | 400                   | 0,042                  | 40                              | 25356/C  | 3913412000  |
| 30           | 20        | 7,0       | M8  | 56                       | 56                       | 410                      | 160                   | 160                   | 500                   | 0,042                  | 55                              | 25356/C  | 3913212000  |
| 30           | 20        | 7,0       | M8  | 87                       | 87                       | 626                      | 170                   | 170                   | 650                   | 0,042                  | 65                              | 25356/C  | 3913112000  |
| 30           | 30        | 7,0       | M8  | 13                       | 13                       | 74                       | 150                   | 150                   | 350                   | 0,051                  | 40                              | 31660/C  | 3913413000  |
| 30           | 30        | 7,0       | M8  | 24                       | 24                       | 139                      | 160                   | 160                   | 420                   | 0,051                  | 55                              | 31660/C  | 3913213000  |
| 30           | 30        | 7,0       | M8  | 37                       | 37                       | 217                      | 170                   | 170                   | 600                   | 0,051                  | 65                              | 31660/C  | 3913113000  |
| 40           | 30        | 7,0       | M8  | 29                       | 29                       | 189                      | 250                   | 250                   | 630                   | 0,072                  | 40                              | 20291/C  | 3913414000  |
| 40           | 30        | 7,0       | M8  | 54                       | 54                       | 346                      | 260                   | 260                   | 850                   | 0,072                  | 55                              | 20291/C  | 3913214000  |
| 40           | 30        | 7,0       | M8  | 83                       | 83                       | 533                      | 270                   | 270                   | 1050                  | 0,072                  | 65                              | 20291/C  | 3913114000  |
| 40           | 40        | 7,0       | M8  | 14                       | 14                       | 89                       | 250                   | 250                   | 600                   | 0,090                  | 40                              | 27796/C  | 3913415000  |
| 40           | 40        | 7,0       | M8  | 25                       | 25                       | 168                      | 260                   | 260                   | 730                   | 0,090                  | 55                              | 27796/C  | 3913215000  |
| 40           | 40        | 7,0       | M8  | 39                       | 39                       | 263                      | 270                   | 270                   | 890                   | 0,090                  | 65                              | 27796/C  | 3913115000  |
| 50           | 45        | 8,8       | M10 | 23                       | 23                       | 119                      | 390                   | 390                   | 950                   | 0,169                  | 40                              | 27797/C  | 3913419000  |
| 50           | 45        | 8,8       | M10 | 42                       | 42                       | 228                      | 410                   | 410                   | 1300                  | 0,169                  | 55                              | 27797/C  | 3913219000  |
| 50           | 45        | 8,8       | M10 | 65                       | 65                       | 358                      | 430                   | 430                   | 1800                  | 0,169                  | 65                              | 27797/C  | 3913119000  |
| 70           | 45        | 8,8       | M10 | 71                       | 71                       | 529                      | 750                   | 750                   | 1900                  | 0,317                  | 40                              | 20290/C  | 3913420000  |
| 70           | 45        | 8,8       | M10 | 132                      | 132                      | 953                      | 790                   | 790                   | 2650                  | 0,317                  | 55                              | 20290/C  | 3913220000  |
| 70           | 45        | 8,8       | M10 | 207                      | 207                      | 1457                     | 830                   | 830                   | 3600                  | 0,317                  | 65                              | 20290/C  | 3913120000  |
| 75           | 55        | 11,5      | M12 | 55                       | 55                       | 272                      | 900                   | 900                   | 2200                  | 0,455                  | 40                              | 25336/C  | 3913422000  |
| 75           | 55        | 11,5      | M12 | 101                      | 101                      | 512                      | 1000                  | 1000                  | 2950                  | 0,455                  | 55                              | 25336/C  | 3913222000  |
| 75           | 55        | 11,5      | M12 | 157                      | 157                      | 796                      | 1050                  | 1050                  | 4050                  | 0,455                  | 65                              | 25336/C  | 3913122000  |

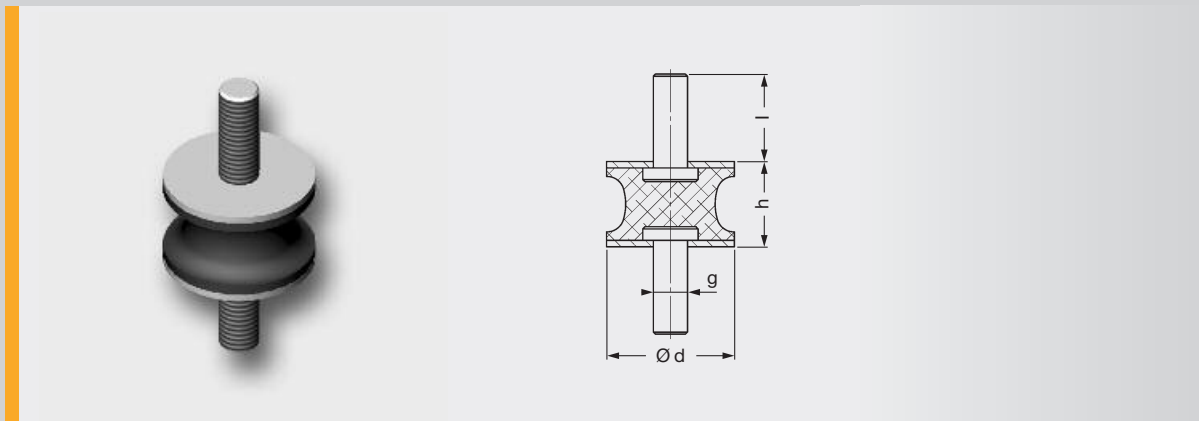
**Puffer Typ C**

| Abmessungen |           |           |     | Federsteifigkeiten       |                          |                          | max. Belastungen      |                       |                       | Masse<br>Stück<br>[kg] | Elastomer<br>Härte<br>[Shore A] | Form-Nr. | Artikel-Nr. |
|-------------|-----------|-----------|-----|--------------------------|--------------------------|--------------------------|-----------------------|-----------------------|-----------------------|------------------------|---------------------------------|----------|-------------|
| d<br>[mm]   | h<br>[mm] | l<br>[mm] | g   | C <sub>x</sub><br>[N/mm] | C <sub>y</sub><br>[N/mm] | C <sub>z</sub><br>[N/mm] | F <sub>x</sub><br>[N] | F <sub>y</sub><br>[N] | F <sub>z</sub><br>[N] |                        |                                 |          |             |
| 100         | 55        | 17,0      | M16 | 103                      | 103                      | 561                      | 1700                  | 1700                  | 4500                  | 0,990                  | 40                              | 25335/C  | 3913425000  |
| 100         | 55        | 17,0      | M16 | 191                      | 191                      | 1045                     | 1900                  | 1900                  | 6200                  | 0,990                  | 55                              | 25335/C  | 3913225000  |
| 100         | 55        | 17,0      | M16 | 297                      | 297                      | 1619                     | 2100                  | 2100                  | 8300                  | 0,990                  | 65                              | 25335/C  | 3913125000  |
| 100         | 75        | 17,0      | M16 | 53                       | 53                       | 279                      | 1500                  | 1500                  | 4000                  | 1,165                  | 40                              | 25328/C  | 3913426000  |
| 100         | 75        | 17,0      | M16 | 96                       | 96                       | 540                      | 1600                  | 1600                  | 5800                  | 1,165                  | 55                              | 25328/C  | 3913226000  |
| 100         | 75        | 17,0      | M16 | 149                      | 149                      | 848                      | 1700                  | 1700                  | 7500                  | 1,165                  | 65                              | 25328/C  | 3913126000  |
| 150         | 55        | 20,0      | 1)  | 216                      | 216                      | 1948                     | 3500                  | 3500                  | 11000                 | 2,500                  | 40                              | 31475/C  | 3913427000  |
| 150         | 55        | 20,0      | 1)  | 398                      | 398                      | 3511                     | 3750                  | 3750                  | 16000                 | 2,500                  | 55                              | 31475/C  | 3913227000  |
| 150         | 55        | 20,0      | 1)  | 621                      | 621                      | 5363                     | 4000                  | 4000                  | 21000                 | 2,500                  | 65                              | 31475/C  | 3913127000  |
| 150         | 75        | 20,0      | 1)  | 139                      | 139                      | 858                      | 3500                  | 3500                  | 9500                  | 2,950                  | 40                              | 25303/C  | 3913428000  |
| 150         | 75        | 20,0      | 1)  | 254                      | 254                      | 1613                     | 3750                  | 3750                  | 14500                 | 2,950                  | 55                              | 25303/C  | 3913228000  |
| 150         | 75        | 20,0      | 1)  | 395                      | 395                      | 2507                     | 4000                  | 4000                  | 19000                 | 2,950                  | 65                              | 25303/C  | 3913128000  |
| 200         | 100       | 20,0      | 1)  | 160                      | 160                      | 929                      | 6000                  | 6000                  | 17500                 | 5,920                  | 40                              | 25329/C  | 3913429000  |
| 200         | 100       | 20,0      | 1)  | 291                      | 291                      | 1802                     | 6400                  | 6400                  | 25000                 | 5,920                  | 55                              | 25329/C  | 3913229000  |
| 200         | 100       | 20,0      | 1)  | 451                      | 451                      | 2834                     | 6800                  | 6800                  | 33500                 | 5,920                  | 65                              | 25329/C  | 3913129000  |

1) geeignet für Gewinde bis M20; Butzendurchmesser 40 mm

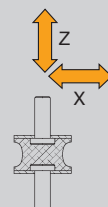
**Belastungsrichtungen**


# SCHWINGMETALL® Puffer

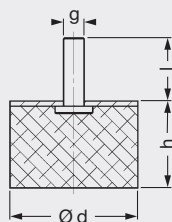
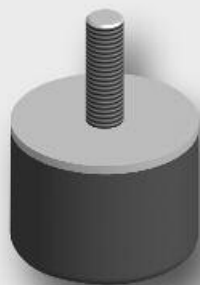


| Puffer Typ AK |           |           |     |                          |                          |                          |                       |                       |                       |                        |                                 |          |             |
|---------------|-----------|-----------|-----|--------------------------|--------------------------|--------------------------|-----------------------|-----------------------|-----------------------|------------------------|---------------------------------|----------|-------------|
| Abmessungen   |           |           |     | Federsteifigkeiten       |                          |                          | max. Belastungen      |                       |                       | Masse<br>Stück<br>[kg] | Elastomer<br>Härte<br>[Shore A] | Form-Nr. | Artikel-Nr. |
| d<br>[mm]     | h<br>[mm] | l<br>[mm] | g   | C <sub>x</sub><br>[N/mm] | C <sub>y</sub><br>[N/mm] | C <sub>z</sub><br>[N/mm] | F <sub>x</sub><br>[N] | F <sub>y</sub><br>[N] | F <sub>z</sub><br>[N] |                        |                                 |          |             |
| 20            | 15        | 19,0      | M6  | 11                       | 11                       | 48                       | 350                   | 350                   | 290                   | 0,017                  | 40                              | 58302    | 3916408000  |
| 20            | 15        | 19,0      | M6  | 19                       | 19                       | 99                       | 50                    | 50                    | 320                   | 0,017                  | 55                              | 58302    | 3916208000  |
| 20            | 15        | 19,0      | M6  | 30                       | 30                       | 154                      | 60                    | 60                    | 420                   | 0,017                  | 65                              | 58302    | 3916108000  |
| 30            | 20        | 20,5      | M8  | 13                       | 13                       | 92                       | 60                    | 60                    | 580                   | 0,042                  | 40                              | 58236    | 3916416000  |
| 30            | 20        | 20,5      | M8  | 23                       | 23                       | 180                      | 90                    | 90                    | 720                   | 0,042                  | 55                              | 58236    | 3916216000  |
| 30            | 20        | 20,5      | M8  | 36                       | 36                       | 275                      | 105                   | 105                   | 900                   | 0,042                  | 65                              | 58236    | 3916116000  |
| 50            | 30        | 34,0      | M10 | 18                       | 18                       | 134                      | 120                   | 120                   | 1450                  | 0,146                  | 40                              | 58237    | 3916424000  |
| 50            | 30        | 34,0      | M10 | 32                       | 32                       | 272                      | 250                   | 250                   | 1800                  | 0,146                  | 55                              | 58237    | 3916224000  |
| 50            | 30        | 34,0      | M10 | 49                       | 49                       | 406                      | 270                   | 270                   | 2200                  | 0,146                  | 65                              | 58237    | 3916124000  |
| 75            | 40        | 37,0      | M12 | 33                       | 33                       | 295                      | 350                   | 350                   | 3900                  | 0,386                  | 40                              | 58238    | 3916430000  |
| 75            | 40        | 37,0      | M12 | 59                       | 59                       | 530                      | 600                   | 600                   | 4500                  | 0,386                  | 55                              | 58238    | 3916230000  |
| 75            | 40        | 37,0      | M12 | 91                       | 91                       | 834                      | 650                   | 650                   | 5000                  | 0,386                  | 65                              | 58238    | 3916130000  |

### Belastungsrichtungen



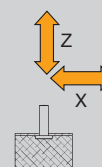




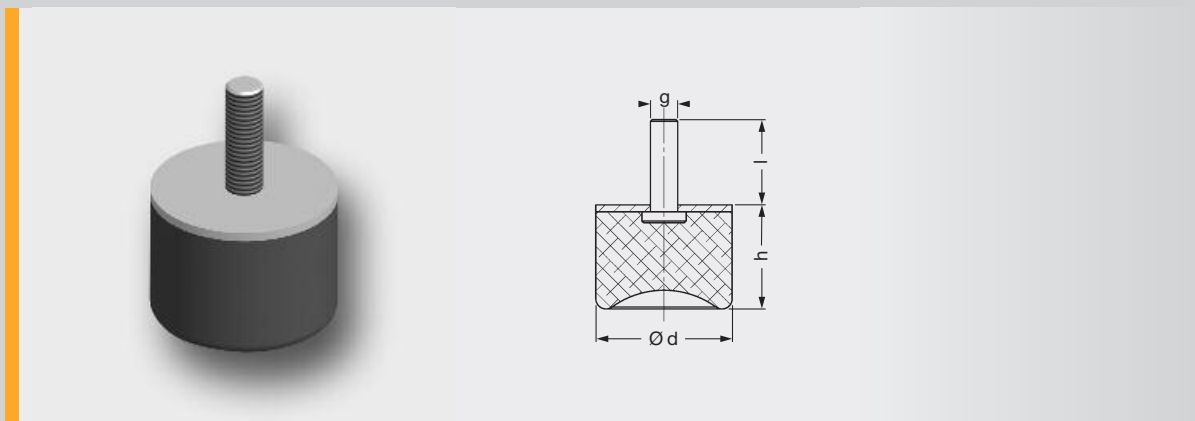
### Puffer Typ D

| Abmessungen |        |        |     | Federsteifigkeiten    |                       |                       | max. Belastung     | Masse      | Elastomer Härte [Shore A] | Form-Nr. | Artikel-Nr. |
|-------------|--------|--------|-----|-----------------------|-----------------------|-----------------------|--------------------|------------|---------------------------|----------|-------------|
| d [mm]      | h [mm] | l [mm] | g   | C <sub>x</sub> [N/mm] | C <sub>y</sub> [N/mm] | C <sub>z</sub> [N/mm] | F <sub>z</sub> [N] | Stück [kg] |                           |          |             |
| 15          | 13     | 13,0   | M4  | 10                    | 10                    | 61                    | 110                | 0,005      | 55                        | 25326/D  | 3917204000  |
| 15          | 28     | 16,0   | M4  | 2                     | 2                     | 23                    | 90                 | 0,008      | 55                        | 25259/D  | 3917205000  |
| 20          | 23     | 19,0   | M6  | 9                     | 9                     | 53                    | 150                | 0,015      | 55                        | 31658/D  | 3917206000  |
| 25          | 8      | 18,5   | M6  | 79                    | 79                    | 1038                  | 400                | 0,011      | 55                        | 25388/D  | 3917207000  |
| 25          | 13     | 18,0   | M6  | 43                    | 43                    | 281                   | 325                | 0,014      | 55                        | 20292a/D | 3917208000  |
| 25          | 18     | 18,0   | M6  | 25                    | 25                    | 113                   | 250                | 0,017      | 55                        | 20292/D  | 3917210000  |
| 25          | 28     | 18,5   | M6  | 13                    | 13                    | 69                    | 250                | 0,022      | 55                        | 21239/D  | 3917211000  |
| 30          | 28     | 20,5   | M8  | 17                    | 17                    | 112                   | 350                | 0,037      | 55                        | 31660/D  | 3917213000  |
| 40          | 28     | 28,0   | M8  | 37                    | 37                    | 209                   | 650                | 0,064      | 55                        | 20291/D  | 3917214000  |
| 40          | 38     | 24,5   | M8  | 22                    | 22                    | 134                   | 600                | 0,077      | 55                        | 27796/D  | 3917231000  |
| 50          | 17     | 28,0   | M10 | 114                   | 114                   | 844                   | 1400               | 0,084      | 55                        | 25332/D  | 3917217000  |
| 50          | 28     | 34,0   | M10 | 64                    | 64                    | 339                   | 1200               | 0,109      | 55                        | 25333/D  | 3917218000  |
| 50          | 42     | 34,0   | M10 | 36                    | 36                    | 201                   | 1000               | 0,140      | 55                        | 27797/D  | 3917219000  |
| 70          | 42     | 25,0   | M10 | 81                    | 81                    | 449                   | 2000               | 0,278      | 55                        | 20290/D  | 3917220000  |
| 75          | 36     | 37,0   | M12 | 114                   | 114                   | 742                   | 2500               | 0,300      | 55                        | 25327/D  | 3917221000  |
| 75          | 51     | 37,0   | M12 | 72                    | 72                    | 407                   | 2300               | 0,380      | 55                        | 25336/D  | 3917222000  |
| 100         | 36     | 43,0   | M16 | 254                   | 254                   | 1956                  | 5500               | 0,584      | 55                        | 25334/D  | 3917224000  |
| 100         | 50     | 43,0   | M16 | 136                   | 136                   | 825                   | 4400               | 0,720      | 55                        | 25335/D  | 3917225000  |

### Belastungsrichtungen

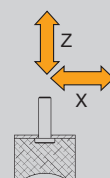


## SCHWINGMETALL® Puffer



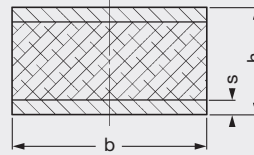
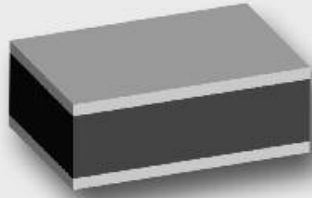
| Puffer Typ S |           |           |     |                          |                          |                          |                       |                        |                                 |          |             |
|--------------|-----------|-----------|-----|--------------------------|--------------------------|--------------------------|-----------------------|------------------------|---------------------------------|----------|-------------|
| Abmessungen  |           |           |     | Federsteifigkeiten       |                          |                          | max. Belastung        | Masse<br>Stück<br>[kg] | Elastomer<br>Härte<br>[Shore A] | Form-Nr. | Artikel-Nr. |
| d<br>[mm]    | h<br>[mm] | l<br>[mm] | g   | C <sub>x</sub><br>[N/mm] | C <sub>y</sub><br>[N/mm] | C <sub>z</sub><br>[N/mm] | F <sub>z</sub><br>[N] |                        |                                 |          |             |
| 15           | 14,0      | 13,0      | M4  | 8                        | 8                        | 47                       | 100                   | 0,005                  | 55                              | 25326/S  | 3919204000  |
| 20           | 23,5      | 23,5      | M6  | 10                       | 10                       | 63                       | 150                   | 0,015                  | 55                              | 31658/S  | 3919206000  |
| 25           | 18,5      | 18,5      | M6  | 21                       | 21                       | 95                       | 250                   | 0,017                  | 55                              | 20292/S  | 3919210000  |
| 30           | 28,5      | 20,5      | M8  | 13                       | 13                       | 81                       | 350                   | 0,037                  | 55                              | 31660/S  | 3919213000  |
| 40           | 28,5      | 24,5      | M8  | 25                       | 25                       | 131                      | 600                   | 0,061                  | 55                              | 20291/S  | 3919214000  |
| 50           | 28,0      | 34,0      | M10 | 43                       | 43                       | 208                      | 1000                  | 0,106                  | 55                              | 25333/S  | 3919218000  |
| 70           | 43,0      | 25,0      | M10 | 57                       | 57                       | 295                      | 1900                  | 0,264                  | 55                              | 20290/S  | 3919220000  |
| 75           | 37,0      | 43,0      | M12 | 64                       | 64                       | 366                      | 2200                  | 0,292                  | 55                              | 25327/S  | 3919221000  |
| 100          | 50,0      | 43,0      | M16 | 93                       | 93                       | 513                      | 4100                  | 0,690                  | 55                              | 25335/S  | 3919225000  |

### Belastungsrichtungen





# SCHWINGMETALL® Schienen



| Abmessungen |        |            |        | Federsteifigkeiten <sup>1)</sup> |                       | max. Belastungen <sup>1)</sup> |                    | min. Eigenschwingungszahl <sup>2)</sup> | Masse      | Elastomer Härte | Form-Nr. | Artikel-Nr. |
|-------------|--------|------------|--------|----------------------------------|-----------------------|--------------------------------|--------------------|---|------------|-----------------|----------|-------------|
| b [mm]      | h [mm] | Länge [mm] | s [mm] | C <sub>x,y</sub> [N/mm]          | C <sub>z</sub> [N/mm] | F <sub>x,y</sub> [N]           | F <sub>z</sub> [N] | $\nu_e$ min <sup>-1</sup>               | Stück [kg] | [Shore A]       |          |             |
| 40          | 20     | 2000       | 5      | 27                               | 452                   | 100                            | 350                | 1077                                    | 6,92       | 55              | 20301    | 3973201000  |
| 40          | 35     | 2000       | 10     | 21                               | 209                   | 100                            | 300                | 790                                     | 13,77      | 55              | 25319a   | 3974202000  |
| 40          | 40     | 2000       | 10     | 18                               | 115                   | 100                            | 220                | 683                                     | 14,21      | 55              | 25319f   | 3974251000  |
| 40          | 45     | 2000       | 10     | 12                               | 79                    | 100                            | 200                | 591                                     | 14,65      | 55              | 25319    | 3974203000  |
| 40          | 50     | 2000       | 10     | 11                               | 63                    | 100                            | 200                | 528                                     | 15,09      | 55              | 25319g   | 3974252000  |
| 50          | 35     | 2000       | 10     | 24                               | 275                   | 125                            | 400                | 782                                     | 17,72      | 55              | 25081b   | 3974204000  |
| 50          | 45     | 2000       | 10     | 14                               | 121                   | 125                            | 320                | 583                                     | 18,81      | 55              | 25081a   | 3974205000  |
| 50          | 55     | 2000       | 10     | 10                               | 67                    | 120                            | 250                | 488                                     | 19,91      | 55              | 25081    | 3974206000  |
| 50          | 60     | 2000       | 10     | 8                                | 53                    | 110                            | 250                | 436                                     | 20,25      | 55              | 25080a   | ■           |
| 50          | 70     | 2000       | 10     | 6                                | 38                    | 100                            | 250                | 371                                     | 21,55      | 55              | 25080    | 3974208000  |
| 60          | 35     | 2000       | 10     | 29                               | 549                   | 150                            | 550                | 946                                     | 20,44      | 55              | 25320    | ■           |
| 60          | 60     | 2000       | 10     | 10                               | 76                    | 135                            | 300                | 475                                     | 23,58      | 55              | 25213a   | ■           |
| 60          | 80     | 2000       | 10     | 6                                | 42                    | 120                            | 300                | 355                                     | 26,45      | 55              | 25213    | ■           |
| 70          | 30     | 2000       | 10     | 56                               | 1263                  | 180                            | 650                | 1316                                    | 23,55      | 55              | 20300    | 3974213000  |
| 70          | 45     | 2000       | 10     | 24                               | 260                   | 180                            | 520                | 669                                     | 25,84      | 55              | 25082a   | 3974215000  |
| 70          | 50     | 2000       | 10     | 20                               | 157                   | 180                            | 400                | 590                                     | 26,61      | 55              | 25082c   | 3974254000  |
| 70          | 55     | 2000       | 10     | 17                               | 124                   | 175                            | 350                | 563                                     | 27,37      | 55              | 25082    | 3974216000  |
| 70          | 65     | 2000       | 10     | 13                               | 75                    | 175                            | 350                | 438                                     | 28,91      | 55              | 25082d   | 3974255000  |
| 70          | 80     | 2000       | 10     | 8                                | 53                    | 144                            | 350                | 370                                     | 31,20      | 55              | 25321    | 3974217000  |
| 80          | 45     | 2000       | 10     | 22                               | 327                   | 200                            | 650                | 670                                     | 29,75      | 55              | 25323a   | ■           |
| 80          | 80     | 2000       | 10     | 9                                | 71                    | 162                            | 400                | 399                                     | 35,96      | 55              | 25323    | ■           |
| 100         | 45     | 2000       | 15     | 53                               | 1376                  | 240                            | 800                | 1241                                    | 49,37      | 55              | 20299    | 3975222000  |
| 100         | 55     | 2000       | 15     | 30                               | 605                   | 225                            | 800                | 823                                     | 51,65      | 55              | 25079b   | ■           |
| 100         | 60     | 2000       | 15     | 26                               | 372                   | 225                            | 730                | 675                                     | 52,65      | 55              | 25079    | 3975224000  |
| 100         | 65     | 2000       | 15     | 22                               | 267                   | 225                            | 650                | 605                                     | 53,86      | 55              | 24472b   | ■           |
| 100         | 70     | 2000       | 15     | 19                               | 195                   | 225                            | 600                | 539                                     | 54,84      | 55              | 24472a   | 3975226000  |
| 100         | 75     | 2000       | 15     | 16                               | 141                   | 215                            | 550                | 480                                     | 55,93      | 55              | 24472d   | 3975256000  |
| 100         | 80     | 2000       | 15     | 14                               | 122                   | 210                            | 500                | 466                                     | 57,02      | 55              | 24472    | 3975227000  |
| 100         | 90     | 2000       | 15     | 12                               | 84                    | 200                            | 500                | 388                                     | 59,20      | 55              | 24472c   | 3975257000  |

<sup>1)</sup> Die angegebenen Steifigkeiten und maximalen Belastungen beziehen sich auf ein Schienenstück mit 10 mm Länge.

<sup>2)</sup> Die minimalen Eigenschwingungszahlen beziehen sich auf die maximalen Belastungen.

Toleranz-Bezugsmaß siehe Zeichnung auf [www.schwingmetall.de](http://www.schwingmetall.de)

■ Anfertigungsware

**Schiene Typ 1**

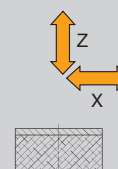
| Abmessungen |        |            |        | Federsteifigkeiten <sup>1)</sup> |                       | max. Belastungen <sup>1)</sup> |                    | min. Eigenschwingungszahl <sup>2)</sup> | Masse      | Elastomer Härte | Form-Nr. | Artikel-Nr. |
|-------------|--------|------------|--------|----------------------------------|-----------------------|--------------------------------|--------------------|---|------------|-----------------|----------|-------------|
| b [mm]      | h [mm] | Länge [mm] | s [mm] | C <sub>x,y</sub> [N/mm]          | C <sub>z</sub> [N/mm] | F <sub>x,y</sub> [N]           | F <sub>z</sub> [N] | 1/ν <sub>e</sub> min <sup>-1</sup>      | Stück [kg] | [Shore A]       |          |             |
| 120         | 45     | 2000       | 15     | 55                               | 1338                  | 260                            | 900                | 1155                                    | 62,14      | 55              | 21422b   | ■           |
| 120         | 60     | 2000       | 15     | 37                               | 554                   | 260                            | 900                | 743                                     | 66,50      | 55              | 21422a   | ■           |
| 120         | 70     | 2000       | 15     | 24                               | 266                   | 260                            | 750                | 563                                     | 69,87      | 55              | 21422    | ■           |
| 150         | 50     | 2000       | 15     | 70                               | 1573                  | 420                            | 1000               | 1186                                    | 77,48      | 55              | 21055b   | ■           |
| 150         | 60     | 2000       | 15     | 40                               | 809                   | 380                            | 920                | 886                                     | 80,66      | 55              | 21055a   | 3975232000  |
| 150         | 80     | 2000       | 15     | 28                               | 310                   | 380                            | 840                | 575                                     | 87,21      | 55              | 21055    | 3975233000  |
| 150         | 100    | 2000       | 15     | 19                               | 142                   | 380                            | 760                | 408                                     | 93,76      | 55              | 58394    | 3975234000  |
| 200         | 70     | 2000       | 15     | 48                               | 902                   | 560                            | 1600               | 710                                     | 121,50     | 55              | 38417c   | 3975261000  |
| 200         | 90     | 2000       | 15     | 31                               | 350                   | 560                            | 1480               | 460                                     | 130,30     | 55              | 38417b   | 3975260000  |
| 200         | 100    | 2000       | 15     | 27                               | 218                   | 560                            | 1360               | 379                                     | 134,70     | 55              | 38417    | 3975236000  |
| 200         | 110    | 2000       | 15     | 23                               | 191                   | 550                            | 1240               | 371                                     | 139,10     | 55              | 38417a   | 3975259000  |

<sup>1)</sup> Die angegebenen Steifigkeiten und maximalen Belastungen beziehen sich auf ein Schienenstück mit 10 mm Länge.

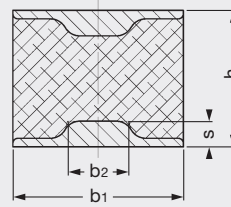
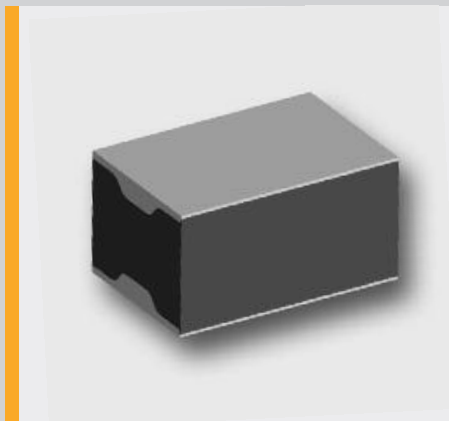
■ Anfertigungsware

<sup>2)</sup> Die minimalen Eigenschwingungszahlen beziehen sich auf die maximalen Belastungen.

Toleranz-Bezugsmaß siehe Zeichnung auf [www.schwingmetall.de](http://www.schwingmetall.de)

**Belastungsrichtungen**


# SCHWINGMETALL® Schienen



| Abmessungen |         |        |            |        | Federsteifigkeiten <sup>1)</sup> |                       | max. Belastungen <sup>1)</sup> |                    | min. Eigenschwingungszahl <sup>2)</sup> | Masse      | Elastomer Härte | Form-Nr. | Artikel-Nr. |
|-------------|---------|--------|------------|--------|----------------------------------|-----------------------|--------------------------------|--------------------|---|------------|-----------------|----------|-------------|
| b1 [mm]     | b2 [mm] | h [mm] | Länge [mm] | s [mm] | C <sub>x,y</sub> [N/mm]          | C <sub>z</sub> [N/mm] | F <sub>x,y</sub> [N]           | F <sub>z</sub> [N] | ν <sub>e</sub> min <sup>-1</sup>        | Stück [kg] | [Shore A]       |          |             |
| 50          | 17      | 35     | 2000       | 10     | 18                               | 131                   | 100                            | 250                | 685                                     | 13,90      | 55              | 25081b   | 3972204000  |
| 50          | 17      | 45     | 2000       | 10     | 11                               | 72                    | 100                            | 250                | 506                                     | 14,99      | 55              | 25081a   | 3972205000  |
| 50          | 17      | 55     | 2000       | 10     | 7                                | 48                    | 100                            | 250                | 414                                     | 16,09      | 55              | 25081    | 3972206000  |
| 50          | 17      | 60     | 2000       | 10     | 6                                | 41                    | 100                            | 250                | 384                                     | 16,71      | 55              | 25080a   | ■           |
| 50          | 17      | 70     | 2000       | 10     | 4                                | 31                    | 100                            | 250                | 333                                     | 17,80      | 55              | 25080    | ■           |
| 60          | 20      | 35     | 2000       | 11     | 25                               | 240                   | 120                            | 300                | 847                                     | 17,64      | 55              | 25320    | ■           |
| 60          | 20      | 60     | 2000       | 11     | 9                                | 58                    | 120                            | 300                | 418                                     | 20,99      | 55              | 25213a   | ■           |
| 70          | 20      | 30     | 2000       | 12     | 42                               | 801                   | 140                            | 350                | 1434                                    | 19,84      | 55              | 20300    | 3972213000  |
| 70          | 20      | 45     | 2000       | 12     | 19                               | 152                   | 140                            | 350                | 624                                     | 22,13      | 55              | 25082a   | 3972215000  |
| 70          | 20      | 55     | 2000       | 12     | 13                               | 88                    | 140                            | 350                | 476                                     | 23,66      | 55              | 25082    | 3972216000  |
| 70          | 20      | 80     | 2000       | 12     | 6                                | 44                    | 140                            | 350                | 335                                     | 27,62      | 55              | 25321    | ■           |
| 100         | 20      | 45     | 2000       | 12     | 31                               | 432                   | 200                            | 500                | 879                                     | 33,30      | 55              | 20299    | 3972222000  |
| 100         | 20      | 55     | 2000       | 15     | 22                               | 221                   | 200                            | 500                | 629                                     | 35,63      | 55              | 25079b   | ■           |
| 100         | 20      | 60     | 2000       | 15     | 19                               | 163                   | 200                            | 500                | 540                                     | 36,60      | 55              | 25079    | 3972224000  |
| 100         | 20      | 70     | 2000       | 15     | 16                               | 117                   | 200                            | 500                | 458                                     | 38,97      | 55              | 24472a   | ■           |
| 100         | 20      | 80     | 2000       | 15     | 11                               | 80                    | 200                            | 500                | 377                                     | 40,96      | 55              | 24472    | 3972227000  |

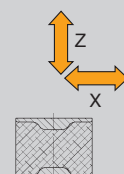
1) Die angegebenen Steifigkeiten und maximalen Belastungen beziehen sich auf ein Schienenstück mit 10 mm Länge.

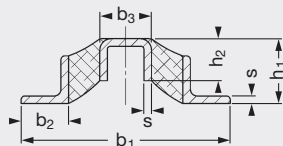
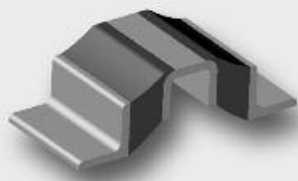
2) Die minimalen Eigenschwingungszahlen beziehen sich auf die maximalen Belastungen.

Toleranz-Bezugsmaß siehe Zeichnung auf [www.schwingmetall.de](http://www.schwingmetall.de)

■ Anfertigungsware

## Belastungsrichtungen





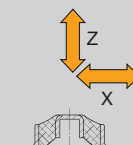
### U-Schiene

| Abmessungen            |                        |                        |                        |                        |               |           | Federsteifigkeiten <sup>1)</sup> |                            | max. Belastungen <sup>1)</sup> |                         | min. Eigenschwingungszahl <sup>2)</sup> | Masse         | Elastomer Härte | Form-Nr. | Artikel-Nr. |
|------------------------|------------------------|------------------------|------------------------|------------------------|---------------|-----------|----------------------------------|----------------------------|--------------------------------|-------------------------|---|---------------|-----------------|----------|-------------|
| b <sub>1</sub><br>[mm] | b <sub>2</sub><br>[mm] | b <sub>3</sub><br>[mm] | h <sub>1</sub><br>[mm] | h <sub>2</sub><br>[mm] | Länge<br>[mm] | s<br>[mm] | C <sub>x</sub><br>[N/mm]         | C <sub>y,z</sub><br>[N/mm] | F <sub>x</sub><br>[N]          | F <sub>y,z</sub><br>[N] | $\nu_e$<br>min <sup>-1</sup>            | Stück<br>[kg] | [Shore A]       |          |             |
| 110                    | 25                     | 27                     | 34                     | 22                     | 2000          | 4         | 42                               | 14                         | 80                             | 42                      | 604                                     | 11,64         | 40              | 20302    | 3966404000  |
| 110                    | 25                     | 27                     | 34                     | 22                     | 2000          | 4         | 65                               | 25                         | 130                            | 65                      | 588                                     | 11,64         | 55              | 20302    | 3966204000  |
| 110                    | 25                     | 27                     | 34                     | 22                     | 2000          | 4         | 118                              | 38                         | 160                            | 118                     | 581                                     | 11,64         | 65              | 20302    | 3966104000  |

<sup>1)</sup> Die angegebenen Steifigkeiten und maximalen Belastungen beziehen sich auf ein Schienenstück mit 10 mm Länge.

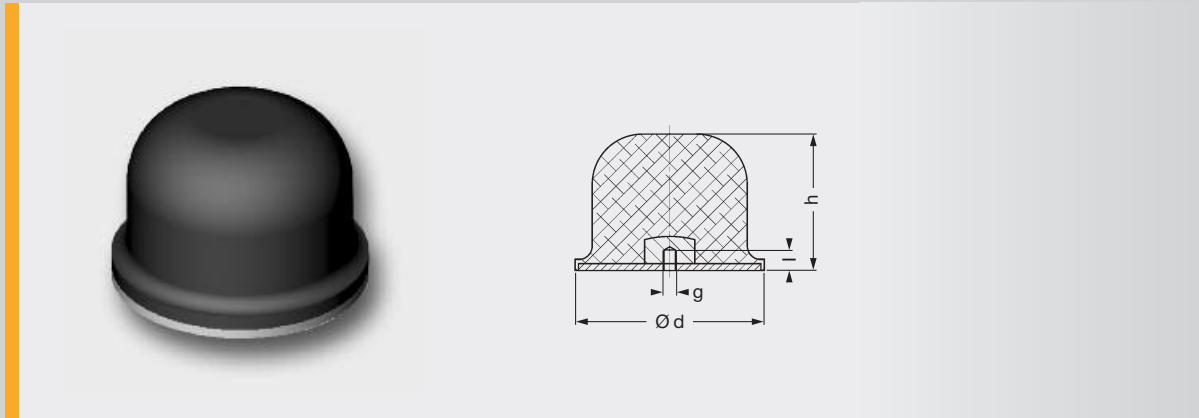
<sup>2)</sup> Die minimalen Eigenschwingungszahlen beziehen sich auf die maximalen Belastungen.

#### Belastungsrichtungen



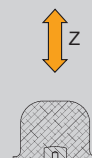


## SCHWINGMETALL® Anschlagpuffer



| Anschlagpuffer mit Innengewinde |           |           |     |                       |             |                        |                                 |          |             |
|---------------------------------|-----------|-----------|-----|-----------------------|-------------|------------------------|---------------------------------|----------|-------------|
| Abmessungen                     |           |           |     | max. Belastungen      |             | Masse<br>Stück<br>[kg] | Elastomer<br>Härte<br>[Shore A] | Form-Nr. | Artikel-Nr. |
| d<br>[mm]                       | h<br>[mm] | l<br>[mm] | g   | F <sub>z</sub><br>[N] | W<br>[N/mm] |                        |                                 |          |             |
| 52                              | 35        | 8,8       | M10 | 3874                  | 23,000      | 0,085                  | 55                              | 38652    | 3915250000  |
| 83                              | 60        | 11,6      | M12 | 11572                 | 120,000     | 0,340                  | 55                              | 38653    | 3915251000  |
| 125                             | 90        | 17,5      | M16 | 29148                 | 380,000     | 1,200                  | 55                              | 38654    | 3915252000  |

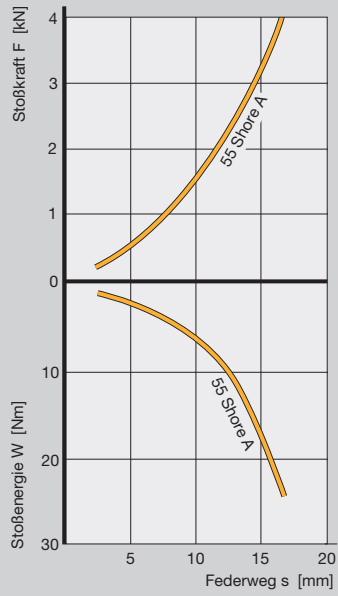
Belastungsrichtung



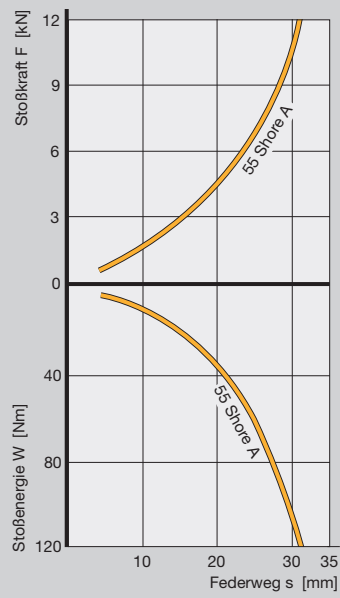
# Kraft- und Energie-Weg-Diagramme



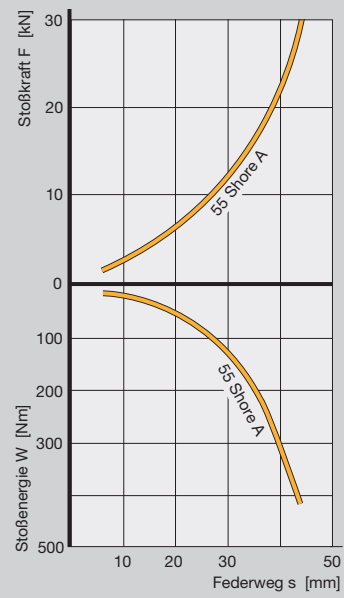
Form-Nr. 38652



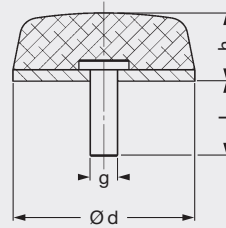
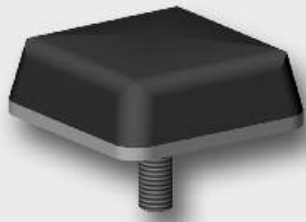
Form-Nr. 38653



Form-Nr. 38654



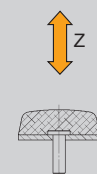
# SCHWINGMETALL® Anschlagpuffer



| Anschlagpuffer mit Außengewinde |           |           |     |                       |             |                        |                                 |          |             |  |
|---------------------------------|-----------|-----------|-----|-----------------------|-------------|------------------------|---------------------------------|----------|-------------|--|
| Abmessungen                     |           |           |     | max. Belastungen      |             | Masse<br>Stück<br>[kg] | Elastomer<br>Härte<br>[Shore A] | Form-Nr. | Artikel-Nr. |  |
| d<br>[mm]                       | h<br>[mm] | l<br>[mm] | g   | F <sub>z</sub><br>[N] | W<br>[N/mm] |                        |                                 |          |             |  |
| 25                              | 16,5      | 18,5      | M6  | 991                   | 3,2         | 0,015                  | 40                              | 25444    | ■           |  |
| 25                              | 16,5      | 18,5      | M6  | 953                   | 2,5         | 0,015                  | 55                              | 25444    | 3915209000  |  |
| 25                              | 16,5      | 18,5      | M6  | 1173                  | 2,2         | 0,015                  | 65                              | 25444    | ■           |  |
| 50                              | 17,0      | 28,0      | M10 | 3586                  | 5,4         | 0,077                  | 40                              | 25481    | ■           |  |
| 50                              | 17,0      | 28,0      | M10 | 3909                  | 5,5         | 0,077                  | 55                              | 25481    | 3915216000  |  |
| 50                              | 17,0      | 28,0      | M10 | 3918                  | 4,5         | 0,077                  | 65                              | 25481    | ■           |  |
| □ 80                            | 30,0      | 35,0      | M12 | 19563                 | 83          | 0,419                  | 40                              | 25443    | ■           |  |
| □ 80                            | 30,0      | 35,0      | M12 | 20608                 | 64          | 0,419                  | 55                              | 25443    | 3915223000  |  |
| □ 80                            | 30,0      | 35,0      | M12 | 20206                 | 49          | 0,419                  | 65                              | 25443    | ■           |  |
| 125                             | 45,0      | 43,0      | M16 | 49143                 | 320         | 0,920                  | 55                              | 38655    | 3915223000  |  |

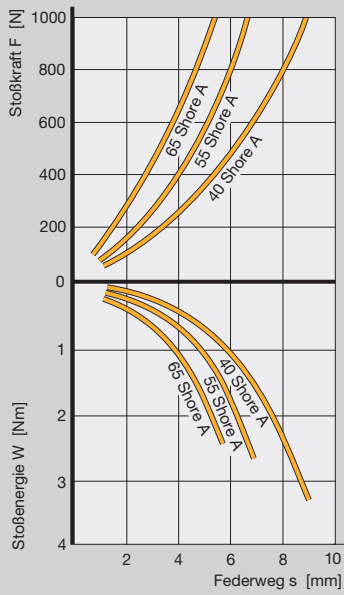
■ Anfertigungsware

Belastungsrichtung

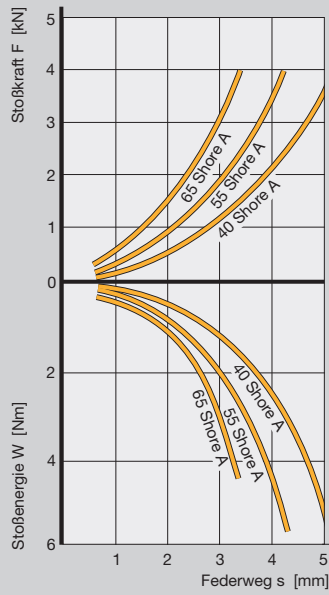


# Kraft- und Energie-Weg-Diagramme

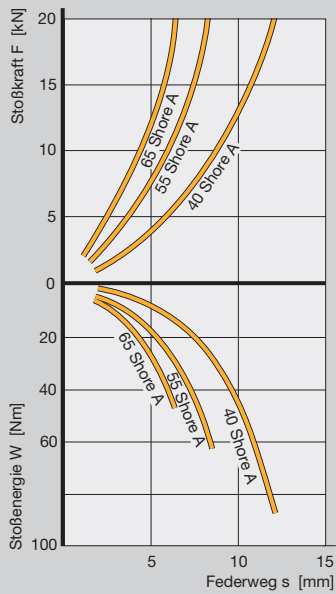
Form-Nr. 25444



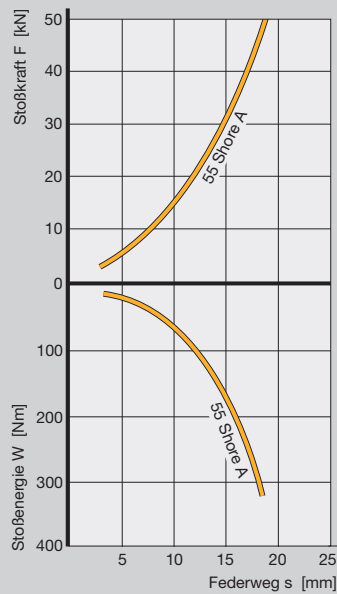
Form-Nr. 25481



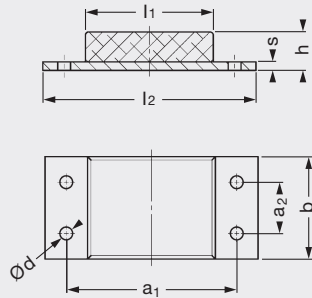
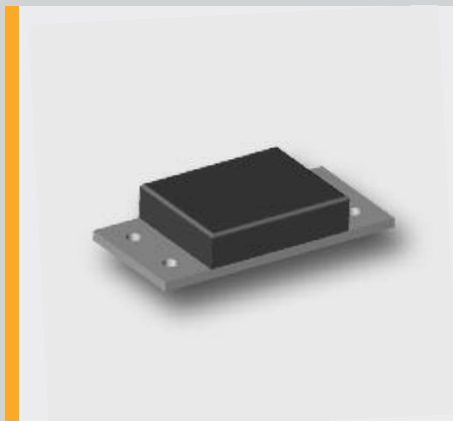
Form-Nr. 25443



Form-Nr. 38655



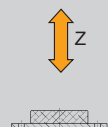
# SCHWINGMETALL® Anschlagsschienen



| Anschlagsschienen |                  |           |           |           |            |            |           |                       |             |                        |                                 |           |             |
|-------------------|------------------|-----------|-----------|-----------|------------|------------|-----------|-----------------------|-------------|------------------------|---------------------------------|-----------|-------------|
| Abmessungen       |                  |           |           |           |            |            |           | max. Belastungen      |             | Masse<br>Stück<br>[kg] | Elastomer<br>Härte<br>[Shore A] | Form-Nr.  | Artikel-Nr. |
| a1<br>[mm]        | a2<br>[mm]       | b<br>[mm] | d<br>[mm] | h<br>[mm] | l1<br>[mm] | l2<br>[mm] | s<br>[mm] | F <sub>Z</sub><br>[N] | W<br>[N/mm] |                        |                                 |           |             |
| 100               | 1) <sup>1)</sup> | 50        | 2 x 8.5   | 35        | 70         | 130        | 5         | 10100                 | 40          | 0,360                  | 55                              | 25081b/AN | 3973501000  |
| 100               | 1) <sup>1)</sup> | 50        | 2 x 8.5   | 70        | 70         | 130        | 5         | 9614                  | 89          | 0,500                  | 55                              | 25080/AN  | 3973502000  |
| 160               | 50               | 100       | 4 x 13    | 45        | 120        | 200        | 10        | 36256                 | 175         | 1,935                  | 55                              | 20299/AN  | 3974505000  |
| 160               | 50               | 100       | 4 x 13    | 80        | 120        | 200        | 10        | 35758                 | 420         | 2,430                  | 55                              | 24472/AN  | 3974506000  |
| 200               | 60               | 120       | 4 x 15    | 45        | 150        | 250        | 10        | 58491                 | 250         | 2,900                  | 55                              | 21422b/AN | 3974507000  |
| 200               | 60               | 120       | 4 x 15    | 70        | 150        | 250        | 10        | 58654                 | 497         | 3,470                  | 55                              | 21422/AN  | 3974508000  |
| 250               | 80               | 150       | 4 x 17    | 50        | 200        | 300        | 15        | 97971                 | 330         | 6,150                  | 55                              | 21055b/AN | 3975509000  |
| 250               | 80               | 150       | 4 x 17    | 80        | 200        | 300        | 15        | 99552                 | 950         | 7,250                  | 55                              | 21055/AN  | 3975510000  |

1) a2 ohne Maßangabe entspricht mittiger Bohrung.

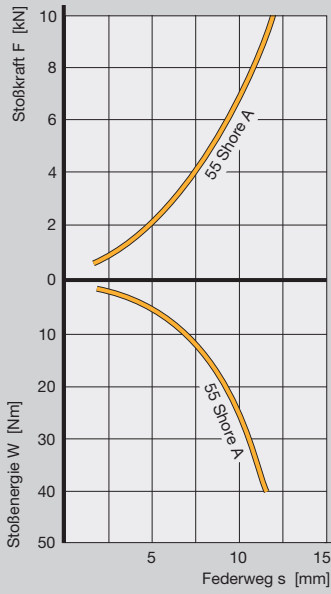
Belastungsrichtung



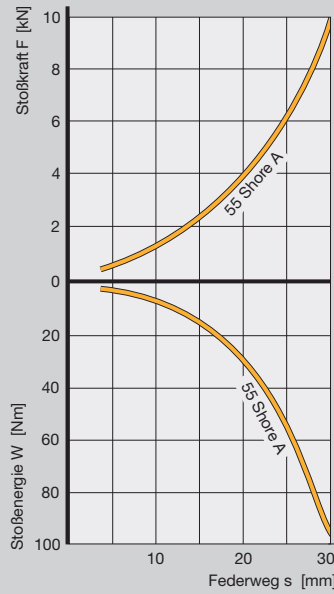
# Kraft- und Energie-Weg-Diagramme



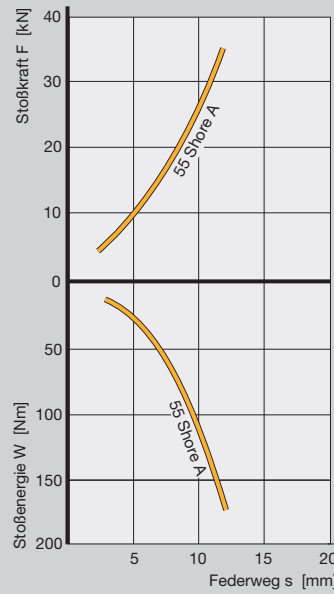
Form-Nr. 25081b/AN



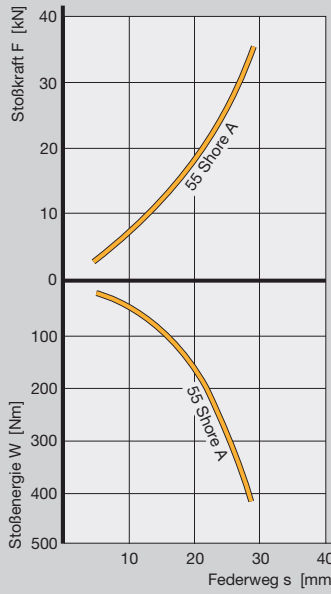
Form-Nr. 25080/AN



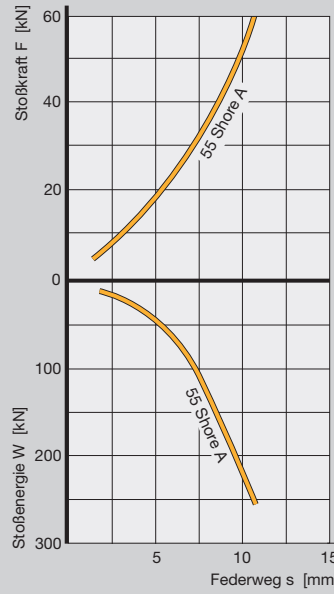
Form-Nr. 20299/AN



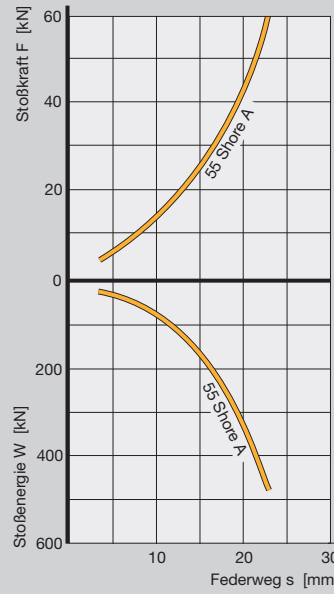
Form-Nr. 24472/AN



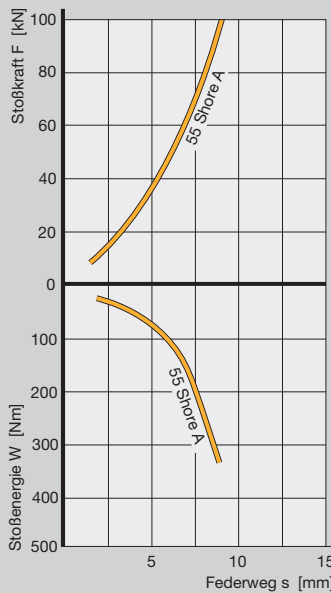
Form-Nr. 21422b/AN



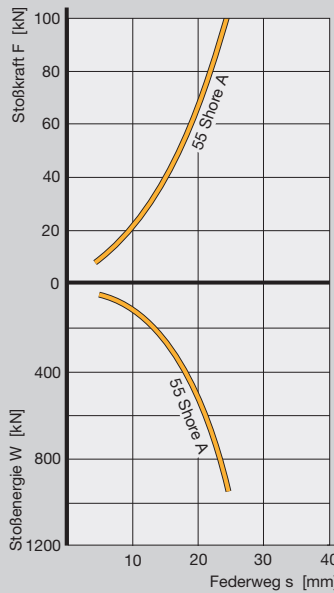
Form-Nr. 21422/AN



Form-Nr. 21055b/AN

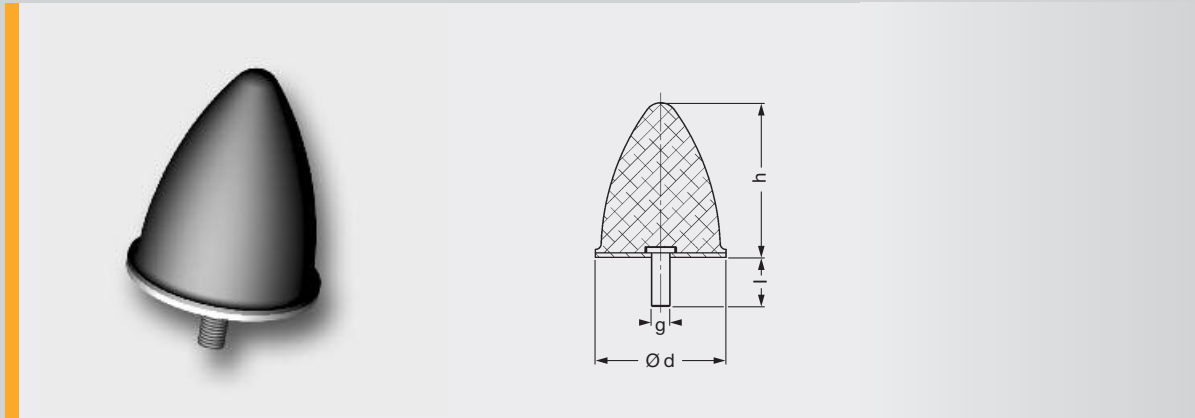


Form-Nr. 21055/AN



Anschläge

## SCHWINGMETALL® Parabelfedern



| Parabelfedern |           |           |     |                       |             |                        |                                 |          |             |
|---------------|-----------|-----------|-----|-----------------------|-------------|------------------------|---------------------------------|----------|-------------|
| Abmessungen   |           |           |     | max. Belastungen      |             | Masse<br>Stück<br>[kg] | Elastomer<br>Härte<br>[Shore A] | Form-Nr. | Artikel-Nr. |
| d<br>[mm]     | h<br>[mm] | l<br>[mm] | g   | F <sub>z</sub><br>[N] | W<br>[N/mm] |                        |                                 |          |             |
| 21            | 24        | 19,0      | M6  | 529                   | 2,4         | 0,011                  | 55                              | 58496    | 3915236000  |
| 32            | 36        | 20,5      | M8  | 1398                  | 8,0         | 0,032                  | 55                              | 58495    | 3915235000  |
| 52            | 58        | 28,0      | M10 | 3863                  | 37,0        | 0,110                  | 55                              | 58497    | 3915237000  |
| 75            | 89        | 37,0      | M12 | 8524                  | 120,0       | 0,345                  | 55                              | 58498    | 3915238000  |
| 115           | 136       | 43,0      | M16 | 17122                 | 412,0       | 1,200                  | 55                              | 58102    | 3915234000  |
| 165           | 195       | 43,0      | M16 | 36228                 | 1200,0      | 3,000                  | 55                              | 58499    | 3915239000  |

Belastungsrichtung

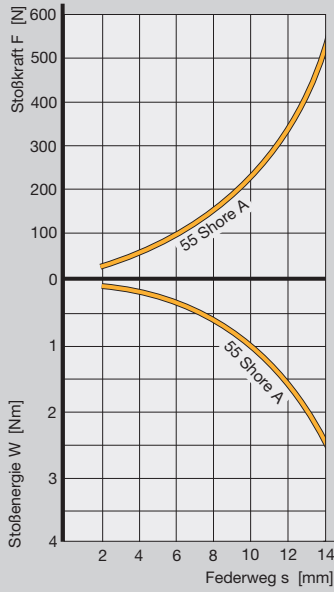




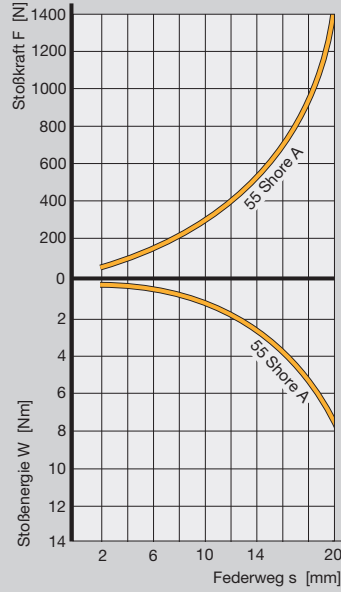
# Kraft- und Energie-Weg-Diagramme



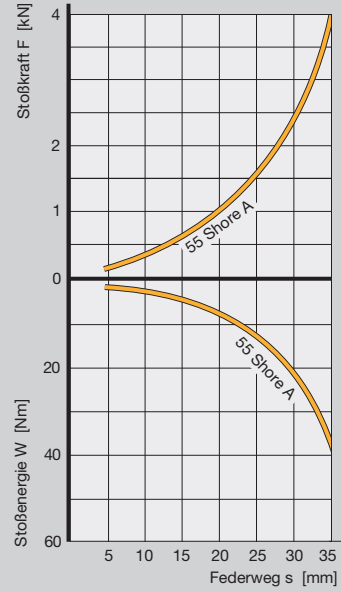
Form-Nr. 58496



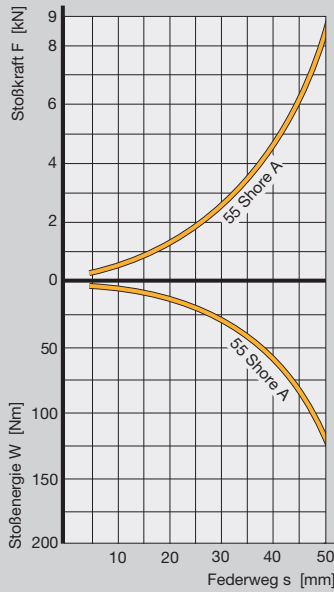
Form-Nr. 58495



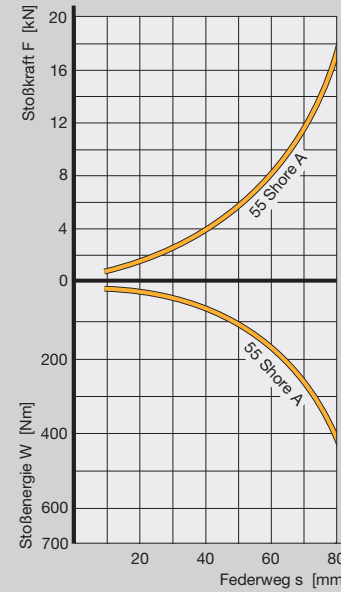
Form-Nr. 58497



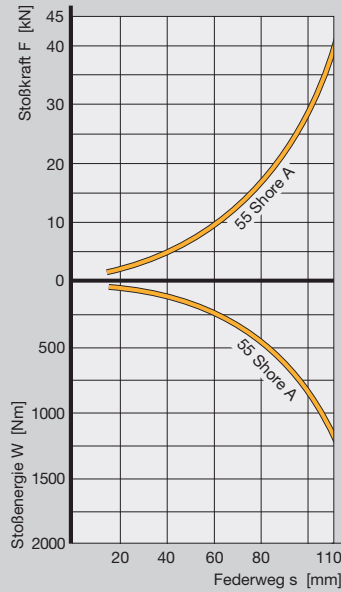
Form-Nr. 58498



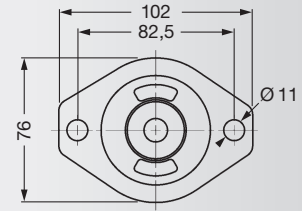
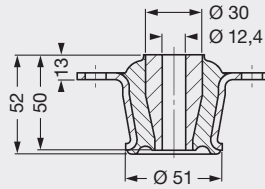
Form-Nr. 58102



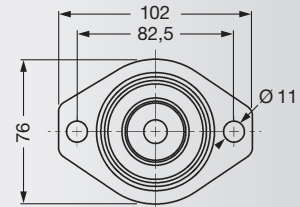
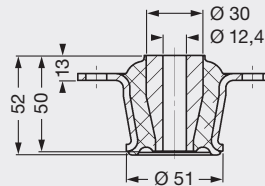
Form-Nr. 58499



## SCHWINGMETALL® Konuslager

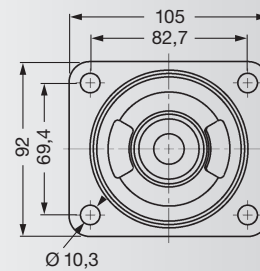
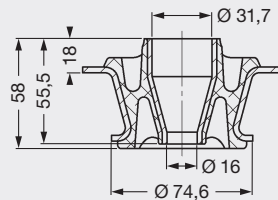


Form-Nr. 210356

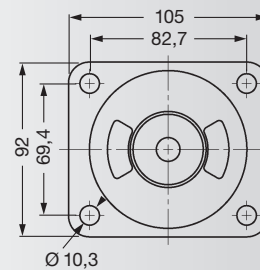
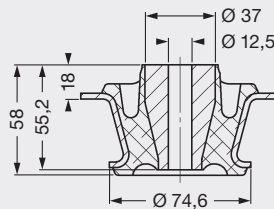


Form-Nr. 210355

| Federsteifigkeiten       |                          |                          | max. Belastungen      |                       |                       | Masse<br>Stück<br>[kg] | Elastomer<br>Härte<br>[Shore A] | Form-Nr. | Artikel-Nr. |
|--------------------------|--------------------------|--------------------------|-----------------------|-----------------------|-----------------------|------------------------|---------------------------------|----------|-------------|
| C <sub>x</sub><br>[N/mm] | C <sub>y</sub><br>[N/mm] | C <sub>z</sub><br>[N/mm] | F <sub>x</sub><br>[N] | F <sub>y</sub><br>[N] | F <sub>z</sub><br>[N] |                        |                                 |          |             |
| 1000                     | 480                      | 180                      | 2100                  | 1010                  | 650                   | 0,47                   | 40                              | 210356   | 4000004934  |
| 1700                     | 1010                     | 320                      | 3400                  | 2020                  | 1120                  | 0,47                   | 55                              | 210356   | 4000004935  |
| 2500                     | 1500                     | 460                      | 4750                  | 2850                  | 1560                  | 0,47                   | 65                              | 210356   | 4000004936  |
| 1150                     | 1150                     | 270                      | 2420                  | 2420                  | 970                   | 0,48                   | 40                              | 210355   | 4000004931  |
| 2000                     | 2000                     | 490                      | 4000                  | 4000                  | 1720                  | 0,48                   | 55                              | 210355   | 4000004932  |
| 2700                     | 2700                     | 670                      | 5130                  | 5130                  | 2280                  | 0,48                   | 65                              | 210355   | 4000004933  |
| 340                      | 640                      | 160                      | 1360                  | 2560                  | 740                   | 0,55                   | 40                              | 210352   | 4000004925  |
| 570                      | 1050                     | 270                      | 2220                  | 4100                  | 1220                  | 0,55                   | 55                              | 210352   | 4000004926  |
| 900                      | 1650                     | 380                      | 3420                  | 6270                  | 1670                  | 0,55                   | 65                              | 210352   | 4000004927  |
| 580                      | 760                      | 200                      | 2320                  | 3040                  | 920                   | 0,75                   | 40                              | 210352A  | 4000004928  |
| 970                      | 1190                     | 340                      | 3780                  | 4640                  | 1530                  | 0,75                   | 55                              | 210352A  | 4000004929  |
| 1350                     | 1790                     | 470                      | 5130                  | 6800                  | 2070                  | 0,75                   | 65                              | 210352A  | 4000004930  |
| 770                      | 770                      | 240                      | 3080                  | 3080                  | 1100                  | 0,57                   | 40                              | 210089   | 4000004922  |
| 1260                     | 1260                     | 400                      | 4910                  | 4910                  | 1800                  | 0,57                   | 55                              | 210089   | 4000004923  |
| 2000                     | 2000                     | 580                      | 7600                  | 7600                  | 2550                  | 0,57                   | 65                              | 210089   | 4000004924  |
| 1140                     | 1140                     | 390                      | 5700                  | 5700                  | 1800                  | 1,10                   | 40                              | 210444   | 4000004937  |
| 1680                     | 1680                     | 670                      | 7970                  | 7970                  | 3000                  | 1,10                   | 55                              | 210444   | 4000004938  |
| 2240                     | 2240                     | 970                      | 10080                 | 10080                 | 4400                  | 1,10                   | 65                              | 210444   | 4000004939  |
| 1040                     | 1040                     | 440                      | 4000                  | 4000                  | 1200                  | 2,10                   | 55                              | 210470   | 4000004940  |
| 1600                     | 1600                     | 710                      | 6400                  | 6400                  | 1900                  | 2,10                   | 65                              | 210470   | 4000004941  |
| 2470                     | 2470                     | 1170                     | 8000                  | 8000                  | 3000                  | 2,10                   | 75                              | 210470   | 4000004942  |



Form-Nr. 210352



Form-Nr. 210352A

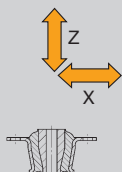
Form-Nr. 210089

Form-Nr. 210444

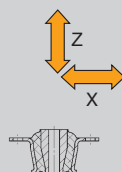
Form-Nr. 210470

siehe Seite 38–39 ►

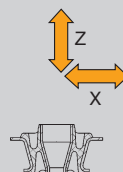
**Belastungsrichtungen**



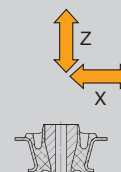
**Belastungsrichtungen**



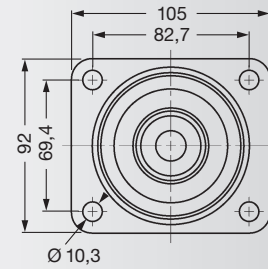
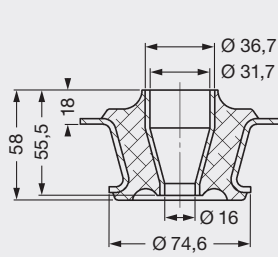
**Belastungsrichtungen**



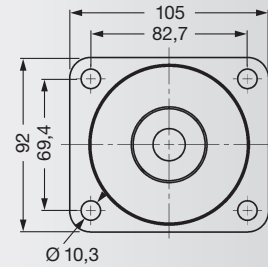
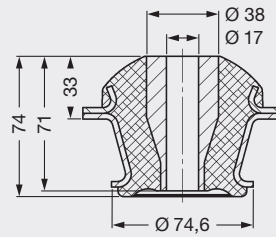
**Belastungsrichtungen**



## SCHWINGMETALL® Konuslager



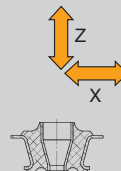
Form-Nr. 210089



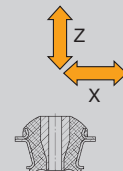
Form-Nr. 210444

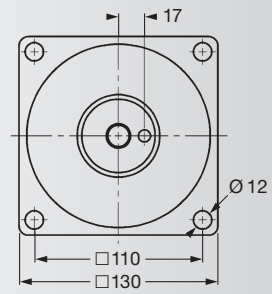
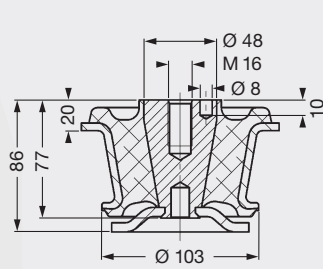
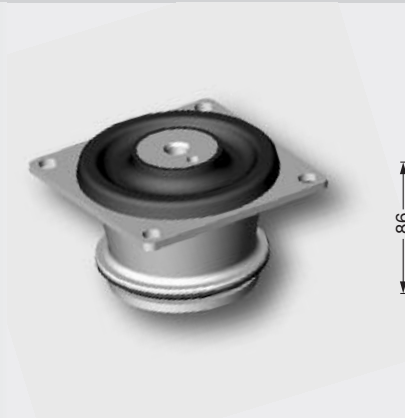
◀ Tabelle Konuslager siehe Seite 36

Belastungsrichtungen



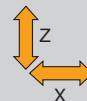
Belastungsrichtungen



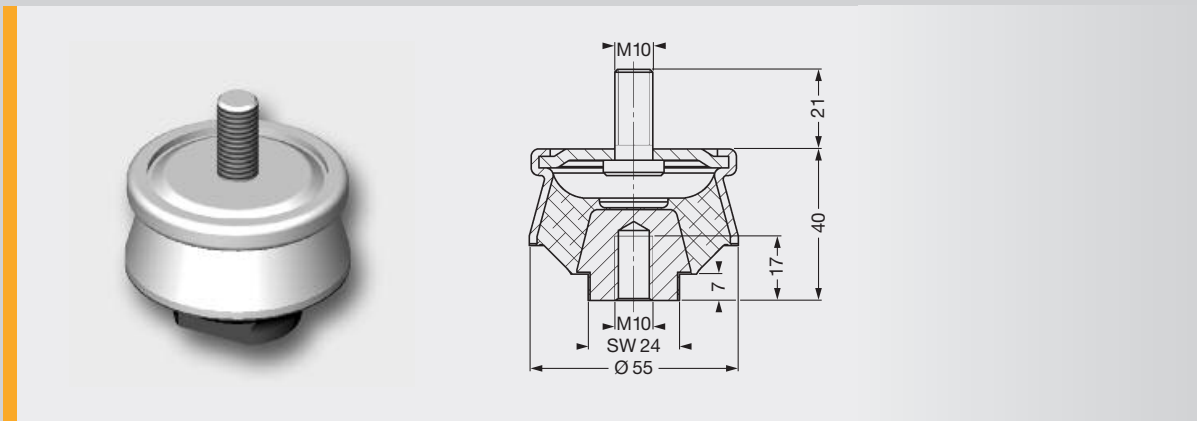


Form-Nr. 210470

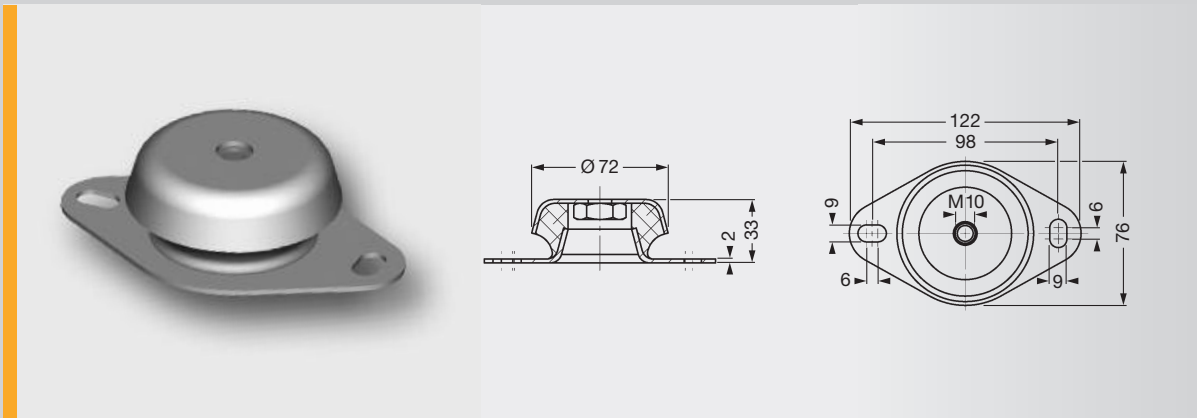
**Belastungsrichtungen**



## SCHWINGMETALL® Topfelemente



Form-Nr. 104169

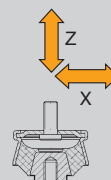


Form-Nr. 103965

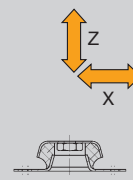
| Topfelemente |        |         |         |        |        |        |         |         |         |                     |
|--------------|--------|---------|---------|--------|--------|--------|---------|---------|---------|---------------------|
| Abmessungen  |        |         |         |        |        |        |         |         |         |                     |
| a [mm]       | b [mm] | d1 [mm] | d2 [mm] | e [mm] | g [mm] | h [mm] | s1 [mm] | s2 [mm] | s3 [mm] | Scheibe DIN 9021-ST |
| □ 88         | □ 108  | 101     | 4 x 9   | SW8    | M12    | 40     | 3       | 2,5     | 5       | A13x3               |
| □ 88         | □ 108  | 101     | 4 x 9   | SW8    | M12    | 40     | 3       | 2,5     | 5       | A13x3               |
| □ 88         | □ 108  | 101     | 4 x 9   | SW8    | M12    | 40     | 3       | 2,5     | 5       | A13x3               |
| □ 132        | □ 168  | 136     | 4 x 13  | SW10   | M16    | 50     | 4       | 3,0     | 6       | A17x3               |
| □ 132        | □ 168  | 136     | 4 x 13  | SW10   | M16    | 50     | 4       | 3,0     | 6       | A17x3               |
| □ 132        | □ 168  | 136     | 4 x 13  | SW10   | M16    | 50     | 4       | 3,0     | 6       | A17x3               |
| □ 165        | □ 200  | 192     | 4 x 13  | SW14   | M20    | 70     | 6       | 4,0     | 6       | A21x4               |
| □ 165        | □ 200  | 192     | 4 x 13  | SW14   | M20    | 70     | 6       | 4,0     | 6       | A21x4               |
| □ 165        | □ 200  | 192     | 4 x 13  | SW14   | M20    | 70     | 6       | 4,0     | 6       | A21x4               |

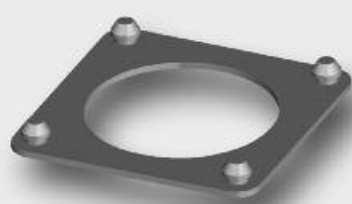
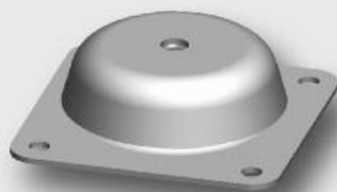
- ▶ Vor der Montage der Unterlegmatte die Noppen mit Seifenwasser anfeuchten
- ▶ Muttern nach DIN 555, Scheiben nach DIN 125 und Federringe nach DIN 127 sind handelsübliche Teile

Belastungsrichtungen

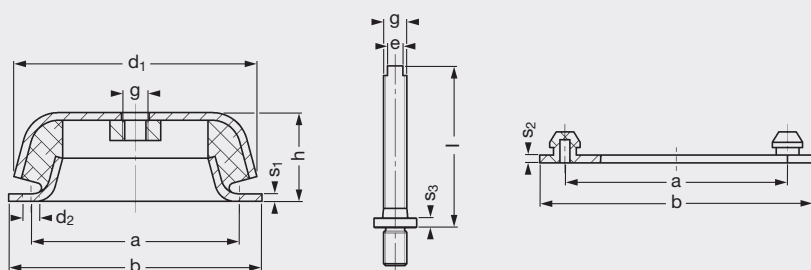


Belastungsrichtungen





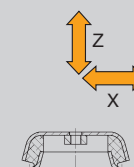
Form-Nr. 58540, 33629, 58541



Form-Nr. 58540, 33629, 58541

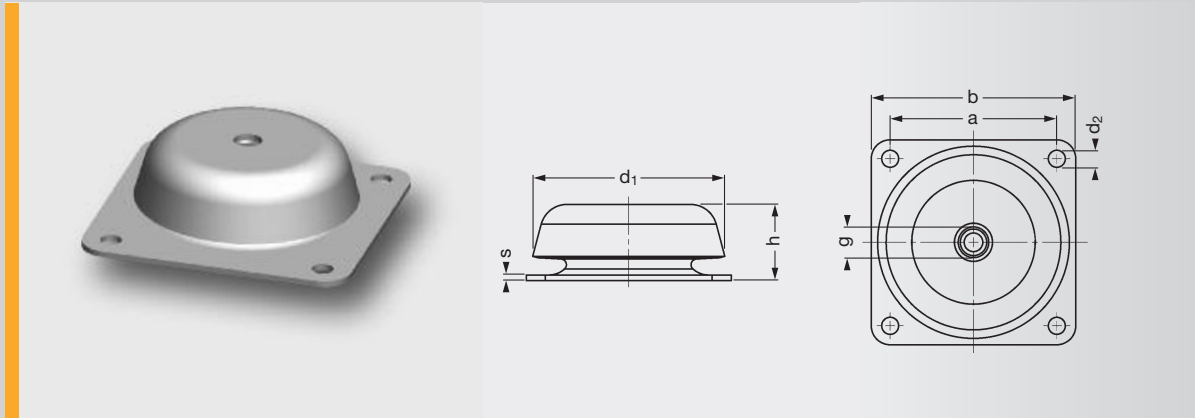
| Federsteifigkeiten |                 |                 | max. Belastungen |              |              | Masse<br>Stück<br>[kg] | Elastomer<br>Härte<br>[Shore A] | Form-Nr. | Artikel-Nr.<br>Lager | Artikel-Nr.<br>Nivellier-<br>spindel | Artikel-Nr.<br>Unterleg-<br>matte |
|--------------------|-----------------|-----------------|------------------|--------------|--------------|------------------------|---------------------------------|----------|----------------------|--------------------------------------|-----------------------------------|
| $C_x$<br>[N/mm]    | $C_y$<br>[N/mm] | $C_z$<br>[N/mm] | $F_x$<br>[N]     | $F_y$<br>[N] | $F_z$<br>[N] |                        |                                 |          |                      |                                      |                                   |
| 221                | 221             | 110             | 200              | 200          | 400          | 0,248                  | 40                              | 104169   | 3956412001           |                                      |                                   |
| 437                | 437             | 200             | 410              | 410          | 687          | 0,248                  | 55                              | 104169   | 3956212001           |                                      |                                   |
| 730                | 730             | 316             | 650              | 650          | 1080         | 0,248                  | 65                              | 104169   | 3956112001           |                                      |                                   |
| 180                | 180             | 405             | 300              | 300          | 1965         | 0,238                  | 40                              | 103965   | 3956410000           |                                      |                                   |
| 320                | 320             | 605             | 480              | 480          | 2450         | 0,238                  | 55                              | 103965   | 3956210000           |                                      |                                   |
| 460                | 460             | 981             | 690              | 690          | 2950         | 0,238                  | 65                              | 103965   | 3956110000           |                                      |                                   |
| 410                | 410             | 505             | 900              | 900          | 1965         | 0,650                  | 40                              | 58540    | 3956406000           | 3956026000                           | 3956016000                        |
| 746                | 746             | 910             | 1650             | 1650         | 3500         | 0,650                  | 55                              | 58540    | 3956206000           | 3956026000                           | 3956016000                        |
| 1180               | 1180            | 1315            | 2600             | 2660         | 4950         | 0,650                  | 65                              | 58540    | 3956106000           | 3956026000                           | 3956016000                        |
| 850                | 850             | 920             | 1750             | 1750         | 4000         | 1,770                  | 40                              | 33629    | 3956405000           | 3956025000                           | 3956015000                        |
| 1540               | 1540            | 1650            | 3300             | 3300         | 6900         | 1,770                  | 55                              | 33629    | 3956205000           | 3956025000                           | 3956015000                        |
| 2400               | 2400            | 2555            | 5000             | 5000         | 9850         | 1,770                  | 65                              | 33629    | 3956105000           | 3956025000                           | 3956015000                        |
| 1400               | 1400            | 1390            | 4200             | 4200         | 7900         | 4,215                  | 40                              | 58541    | 3956407000           | 3956027000                           | 3956017000                        |
| 2400               | 2400            | 2250            | 7000             | 7000         | 12000        | 4,215                  | 55                              | 58541    | 3956207000           | 3956027000                           | 3956017000                        |
| 3450               | 3450            | 3400            | 10350            | 10350        | 19700        | 4,215                  | 65                              | 58541    | 3956107000           | 3956027000                           | 3956017000                        |

Belastungsrichtungen





## SCHWINGMETALL® Topfelemente



| Topfelemente Serie AS |           |            |            |           |           |           |
|-----------------------|-----------|------------|------------|-----------|-----------|-----------|
| Abmessungen           |           |            |            |           |           |           |
| a<br>[mm]             | b<br>[mm] | d1<br>[mm] | d2<br>[mm] | g<br>[mm] | h<br>[mm] | s<br>[mm] |
| □ 88                  | □ 108     | 101        | 4 x 9      | M12       | 40        | 3         |
| □ 88                  | □ 108     | 101        | 4 x 9      | M12       | 40        | 3         |
| □ 88                  | □ 108     | 101        | 4 x 9      | M12       | 40        | 3         |
| □ 132                 | □ 168     | 136        | 4 x 13     | M16       | 50        | 4         |
| □ 132                 | □ 168     | 136        | 4 x 13     | M16       | 50        | 4         |
| □ 132                 | □ 168     | 136        | 4 x 13     | M16       | 50        | 4         |

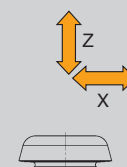
► Das Lager hat einen integrierten Zuganschlag

| Federsteifigkeiten |                 |                 | max. Belastungen |              |              | Masse<br>Stück<br>[kg] | Elastomer<br>Härte<br>[Shore A] | Form-Nr. | Artikel-Nr. |
|--------------------|-----------------|-----------------|------------------|--------------|--------------|------------------------|---------------------------------|----------|-------------|
| $C_x$<br>[N/mm]    | $C_y$<br>[N/mm] | $C_z$<br>[N/mm] | $F_x$<br>[N]     | $F_y$<br>[N] | $F_z$<br>[N] |                        |                                 |          |             |
| 410                | 410             | 505             | 900              | 900          | 1965         | 0,65                   | 40                              | 210642   | 4000005311  |
| 746                | 746             | 910             | 1650             | 1650         | 3500         | 0,65                   | 55                              | 210642   | 4000005312  |
| 1180               | 1180            | 1315            | 2600             | 2660         | 4950         | 0,65                   | 65                              | 210642   | 4000005313  |
| 850                | 850             | 920             | 1750             | 1750         | 4000         | 1,77                   | 40                              | 210643   | 4000005314  |
| 1540               | 1540            | 1650            | 3300             | 3300         | 6900         | 1,77                   | 55                              | 210643   | 4000005315  |
| 2400               | 2400            | 2555            | 5000             | 5000         | 9850         | 1,77                   | 65                              | 210643   | 4000005316  |

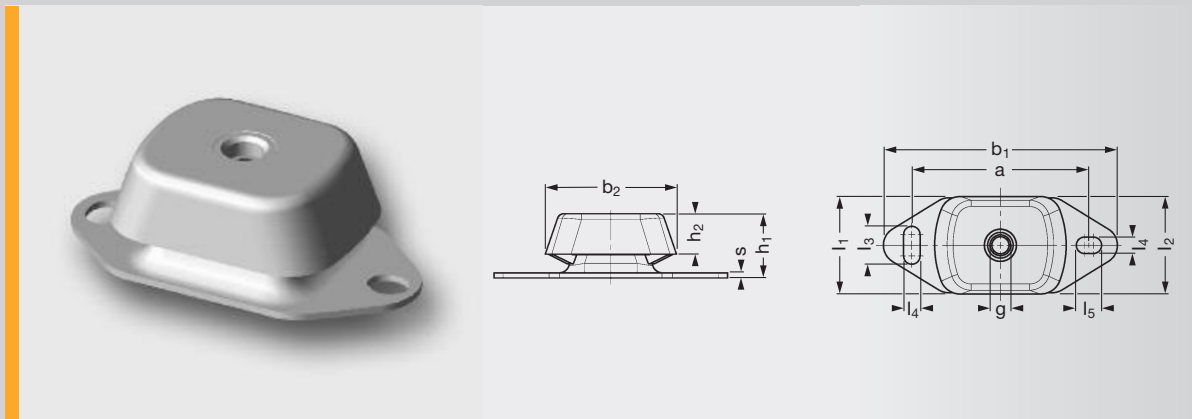
Passende Unterlegmatten und Nivellierspindeln

◀ siehe Seite 40

#### Belastungsrichtungen



## SCHWINGMETALL® Topfelemente



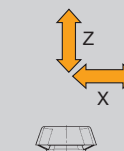
| Topfelemente Serie C |            |            |           |            |            |            |            |            |            |            |           |
|----------------------|------------|------------|-----------|------------|------------|------------|------------|------------|------------|------------|-----------|
| Abmessungen          |            |            |           |            |            |            |            |            |            |            |           |
| a<br>[mm]            | b1<br>[mm] | b2<br>[mm] | g<br>[mm] | h1<br>[mm] | h2<br>[mm] | l1<br>[mm] | l2<br>[mm] | l3<br>[mm] | l4<br>[mm] | l5<br>[mm] | s<br>[mm] |
| 100                  | 120        | 80,0       | M12       | 39         | 24,0       | 60         | 60         | 14         | 11         | 14         | 2,5       |
| 100                  | 120        | 80,0       | M12       | 39         | 24,0       | 60         | 60         | 14         | 11         | 14         | 2,5       |
| 100                  | 120        | 80,0       | M12       | 39         | 24,0       | 60         | 60         | 14         | 11         | 14         | 2,5       |
| 140                  | 185        | 104,0      | M16       | 50         | 31,5       | 75         | 77         | 30         | 13         | 20         | 4,0       |
| 140                  | 185        | 104,0      | M16       | 50         | 31,5       | 75         | 77         | 30         | 13         | 20         | 4,0       |
| 140                  | 185        | 104,0      | M16       | 50         | 31,5       | 75         | 77         | 30         | 13         | 20         | 4,0       |
| 182                  | 228        | 131,5      | M20       | 70         | 50,0       | 114        | 114        | 34         | 18         | 26         | 5,0       |
| 182                  | 228        | 131,5      | M20       | 70         | 50,0       | 114        | 114        | 34         | 18         | 26         | 5,0       |
| 182                  | 228        | 131,5      | M20       | 70         | 50,0       | 114        | 114        | 34         | 18         | 26         | 5,0       |

► Das Lager hat einen integrierten Zuganschlag

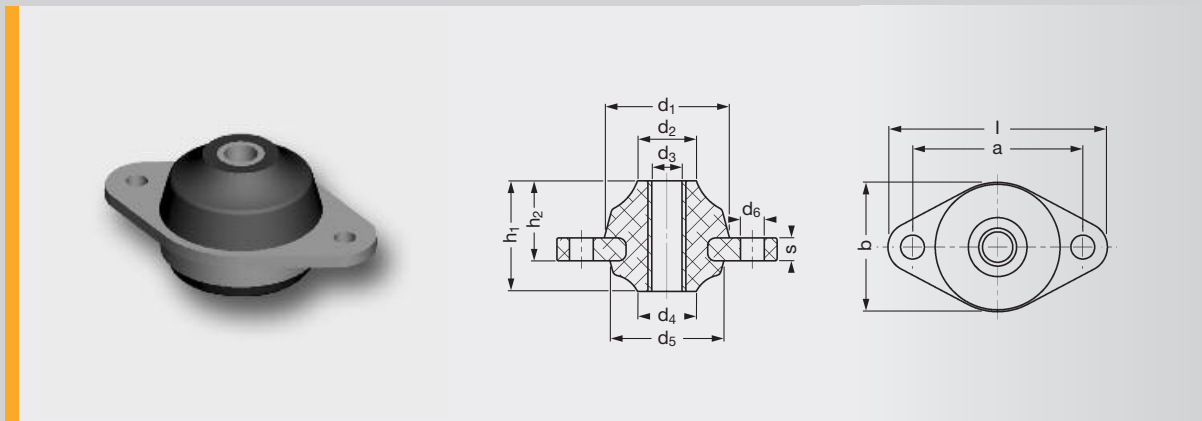
| Federsteifigkeiten |                 |                 | max. Belastungen |              |              | Masse<br>Stück<br>[kg] | Elastomer<br>Härte<br>[Shore A] | Form-Nr. | Artikel-Nr. |
|--------------------|-----------------|-----------------|------------------|--------------|--------------|------------------------|---------------------------------|----------|-------------|
| $C_x$<br>[N/mm]    | $C_y$<br>[N/mm] | $C_z$<br>[N/mm] | $F_x$<br>[N]     | $F_y$<br>[N] | $F_z$<br>[N] |                        |                                 |          |             |
| 250                | 180             | 90              | 290              | 90           | 300          | 0,40                   | 45                              | 210620   | 4000004903  |
| 320                | 210             | 120             | 310              | 120          | 400          | 0,40                   | 55                              | 210620   | 4000004904  |
| 480                | 330             | 170             | 500              | 180          | 600          | 0,40                   | 65                              | 210620   | 4000004905  |
| 430                | 120             | 220             | 780              | 140          | 1100         | 0,95                   | 45                              | 210621   | 4000004906  |
| 680                | 240             | 320             | 1200             | 160          | 1600         | 0,95                   | 55                              | 210621   | 4000004907  |
| 800                | 530             | 445             | 1500             | 260          | 2200         | 0,95                   | 65                              | 210621   | 4000004908  |
| 940                | 370             | 620             | 2700             | 380          | 3600         | 2,25                   | 45                              | 210622   | 4000004909  |
| 1100               | 630             | 820             | 3300             | 680          | 5000         | 2,25                   | 55                              | 210622   | 4000004920  |
| 1250               | 810             | 1150            | 3800             | 800          | 5900         | 2,25                   | 65                              | 210622   | 4000004921  |

Passende Nivellierspindeln  
 ◀ siehe Seite 40

#### Belastungsrichtungen

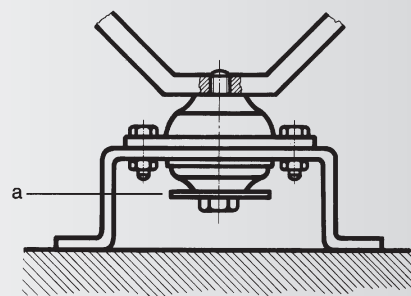
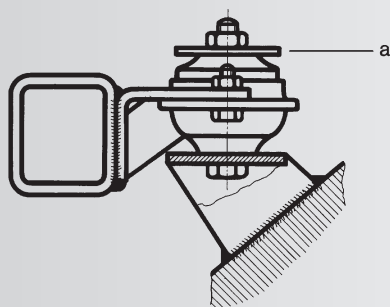


# SCHWINGMETALL® Flanschelemente



| Flanschelemente |        |         |         |         |         |         |         |         |         |        |                 |
|-----------------|--------|---------|---------|---------|---------|---------|---------|---------|---------|--------|-----------------|
| Abmessungen     |        |         |         |         |         |         |         |         |         |        |                 |
| a [mm]          | b [mm] | d1 [mm] | d2 [mm] | d3 [mm] | d4 [mm] | d5 [mm] | d6 [mm] | h1 [mm] | h2 [mm] | l [mm] | s [mm]          |
| 45              | 34     | 33      | 15,5    | 8       | 15,5    | —       | 6,3     | 29      | 21      | 58     | 6 <sup>1)</sup> |
| 70              | 48     | 47      | 23,0    | 12      | 22      | —       | 9       | 40      | 28      | 90     | 8 <sup>1)</sup> |
| 94              | 71     | 68      | 33,0    | 16      | 37      | 65      | 9       | 54      | 33      | 117    | 5               |
| 94              | 71     | 68      | 39,0    | 16      | 37      | 65      | 9       | 49      | 28      | 117    | 5               |
| 94              | 71     | 68      | 52,0    | 16      | 48      | 65      | 9       | 44      | 21      | 117    | 5               |
| 114             | 90     | 82      | 40,0    | 20      | 42      | 80      | 13      | 68      | 40      | 150    | 6               |
| 114             | 90     | 82      | 49,0    | 20      | 42      | 80      | 13      | 62      | 34      | 150    | 6               |
| 114             | 90     | 82      | 60,0    | 20      | 53      | 80      | 13      | 51      | 23      | 150    | 6               |
| 138             | 108    | 96      | 45,0    | 20      | 47      | 95      | 13      | 82      | 46      | 174    | 8               |
| 138             | 108    | 96      | 58,0    | 20      | 47      | 95      | 13      | 76      | 40      | 174    | 8               |
| 138             | 108    | 96      | 62,0    | 20      | 63      | 95      | 13      | 68      | 29      | 174    | 8               |

<sup>1)</sup> Kunststoff-Flansch



Einbaubeispiele – Die statische Last wirkt in beiden Fällen auf den höheren Federkörper

## ► Montagehinweis

Zur Funktionserfüllung sind die in den beiden Einbaubeispielen skizzierten Scheiben a erforderlich, gehören aber nicht zum Lieferumfang. Der Durchmesser der Scheiben darf  $d_1 - 5$  mm nicht unterschreiten. Der Durchmesser der Durchgangsschraube muss kleiner als  $d_3$  sein.

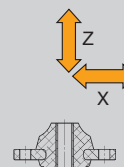
| Federsteifigkeiten      |                       | max. Belastungen     |                    | max. Stoßbelastungen <sup>2)</sup> |                             | Masse      | Elastomer Härte [Shore A] | Form-Nr. | Artikel-Nr. |
|-------------------------|-----------------------|----------------------|--------------------|------------------------------------|-----------------------------|------------|---------------------------|----------|-------------|
| C <sub>x,y</sub> [N/mm] | C <sub>z</sub> [N/mm] | F <sub>x,y</sub> [N] | F <sub>z</sub> [N] | F <sub>Stoß X,Y</sub> [N]          | F <sub>Stoß Z</sub> [N]     | Stück [kg] |                           |          |             |
| 153                     | 83                    | 160                  | 600                | 400                                | +700 / -1500 <sup>3)</sup>  | 0,026      | 45                        | 48684    | ■           |
| 237                     | 125                   | 280                  | 700                | 400                                | +1500 / -2000 <sup>3)</sup> | 0,080      | 45                        | 48685    | ■           |
| 227                     | 140                   | 720                  | 1200               | 1800                               | +2500 / -5000               | 0,395      | 45                        | 48686    | ■           |
| 273                     | 245                   | 720                  | 1200               | 1800                               | +2500 / -5000               | 0,384      | 45                        | 48687    | ■           |
| 307                     | 356                   | 720                  | 1200               | 1800                               | +2500 / -5000               | 0,380      | 45                        | 48688    | ■           |
| 290                     | 158                   | 1120                 | 1800               | 2800                               | +5000 / -7500               | 0,785      | 45                        | 48689    | ■           |
| 410                     | 280                   | 1120                 | 1800               | 2800                               | +5000 / -7500               | 0,768      | 45                        | 48690    | ■           |
| 550                     | 435                   | 1120                 | 1800               | 2800                               | +5000 / -7500               | 0,730      | 45                        | 48691    | ■           |
| 456                     | 228                   | 1800                 | 2400               | 4500                               | +7500 / -10000              | 1,570      | 45                        | 48692    | ■           |
| 460                     | 247                   | 1800                 | 2400               | 4500                               | +7500 / -10000              | 1,540      | 45                        | 48693    | ■           |
| 559                     | 380                   | 1800                 | 2400               | 4500                               | +7500 / -10000              | 1,490      | 45                        | 48694    | ■           |

<sup>2)</sup> Maximale Stoßbeanspruchung unter Nennlast.

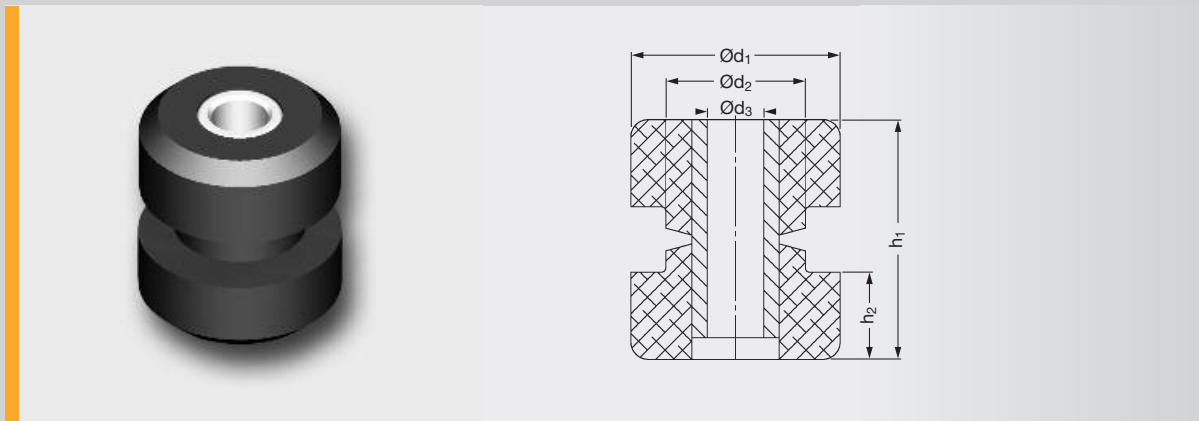
■ Anfertigungsware

<sup>3)</sup> Bei Stoßbeanspruchung ist eine gute Abstützung der Kunststoff-Flansche erforderlich.

#### Belastungsrichtungen

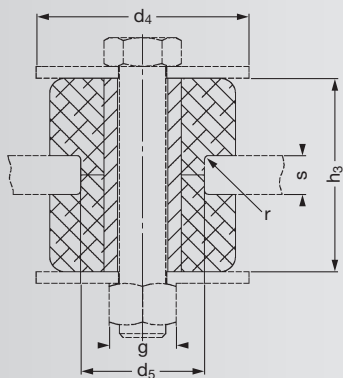


## SCHWINGMETALL® Flanschelemente



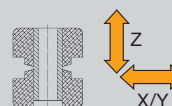
| Flanschelemente Serie B |            |            |            |            |            |            |            |           |           |     |
|-------------------------|------------|------------|------------|------------|------------|------------|------------|-----------|-----------|-----|
| Abmessungen             |            |            |            |            |            |            |            |           |           |     |
| d1<br>[mm]              | d2<br>[mm] | d3<br>[mm] | d4<br>[mm] | d5<br>[mm] | h1<br>[mm] | h2<br>[mm] | h3<br>[mm] | s<br>[mm] | r<br>[mm] | g   |
| 48                      | 32         | 13         | min. 55    | 31         | 53         | 20         | 50         | 15        | 1,5       | M12 |
| 48                      | 32         | 13         | min. 55    | 31         | 53         | 20         | 50         | 15        | 1,5       | M12 |
| 48                      | 32         | 13         | min. 55    | 31         | 53         | 20         | 50         | 15        | 1,5       | M12 |
| 64                      | 40         | 17         | min. 70    | 39         | 65         | 23         | 62         | 22        | 2,3       | M16 |
| 64                      | 40         | 17         | min. 70    | 39         | 65         | 23         | 62         | 22        | 2,3       | M16 |
| 64                      | 40         | 17         | min. 70    | 39         | 65         | 23         | 62         | 22        | 2,3       | M16 |
| 88                      | 57         | 24         | min. 95    | 56         | 76         | 25         | 73         | 28        | 3         | M20 |
| 88                      | 57         | 24         | min. 95    | 56         | 76         | 25         | 73         | 28        | 3         | M20 |
| 88                      | 57         | 24         | min. 95    | 56         | 76         | 25         | 73         | 28        | 3         | M20 |



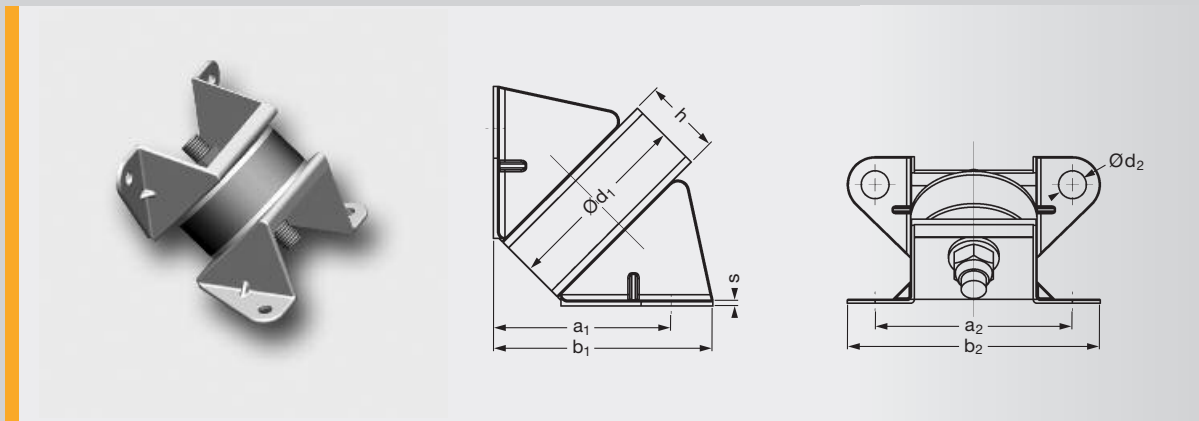


| Federsteifigkeiten  |                 | max. Belastungen<br>$F_z$<br>[N] | Masse<br>Stück<br>[kg] | Elastomer<br>Härte<br>[Shore A] | Form-Nr. | Artikel-Nr. |
|---------------------|-----------------|----------------------------------|------------------------|---------------------------------|----------|-------------|
| $C_{x,y}$<br>[N/mm] | $C_z$<br>[N/mm] |                                  |                        |                                 |          |             |
| 260                 | 410             | 400                              | 0.150                  | 40                              | 210670   | 4000005278  |
| 380                 | 670             | 900                              | 0.150                  | 55                              | 210670   | 4000005279  |
| 540                 | 950             | 1200                             | 0.150                  | 65                              | 210670   | 4000005301  |
| 330                 | 670             | 1300                             | 0.275                  | 40                              | 210671   | 4000005302  |
| 500                 | 1060            | 2100                             | 0.275                  | 55                              | 210671   | 4000005303  |
| 690                 | 1370            | 2900                             | 0.275                  | 65                              | 210671   | 4000005304  |
| 410                 | 1050            | 1700                             | 0.600                  | 40                              | 210672   | 4000005305  |
| 720                 | 1760            | 3400                             | 0.600                  | 55                              | 210672   | 4000005306  |
| 1000                | 2320            | 4600                             | 0.600                  | 65                              | 210672   | 4000005307  |

#### Belastungsrichtungen



# SCHWINGMETALL® Schräglager

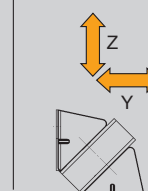


| Kombielemente mit Puffer L |            |            |            |            |            |           |           |
|----------------------------|------------|------------|------------|------------|------------|-----------|-----------|
| Abmessungen                |            |            |            |            |            |           |           |
| a1<br>[mm]                 | a2<br>[mm] | b1<br>[mm] | b2<br>[mm] | d1<br>[mm] | d2<br>[mm] | h<br>[mm] | s<br>[mm] |
| 47                         | 78         | 58         | 100        | 50         | 11         | 20        | 1,5       |
| 47                         | 78         | 58         | 100        | 50         | 11         | 20        | 1,5       |
| 47                         | 78         | 58         | 100        | 50         | 11         | 20        | 1,5       |
| 54                         | 78         | 65         | 100        | 50         | 11         | 30        | 1,5       |
| 54                         | 78         | 65         | 100        | 50         | 11         | 30        | 1,5       |
| 54                         | 78         | 65         | 100        | 50         | 11         | 30        | 1,5       |
| 64                         | 78         | 75         | 100        | 50         | 11         | 45        | 1,5       |
| 64                         | 78         | 75         | 100        | 50         | 11         | 45        | 1,5       |
| 64                         | 78         | 75         | 100        | 50         | 11         | 45        | 1,5       |
| 79                         | 100        | 91         | 124        | 70         | 11         | 35        | 2,5       |
| 79                         | 100        | 91         | 124        | 70         | 11         | 35        | 2,5       |
| 79                         | 100        | 91         | 124        | 70         | 11         | 35        | 2,5       |
| 86                         | 100        | 98         | 124        | 70         | 11         | 45        | 2,5       |
| 86                         | 100        | 98         | 124        | 70         | 11         | 45        | 2,5       |
| 86                         | 100        | 98         | 124        | 70         | 11         | 45        | 2,5       |
| 96                         | 100        | 108        | 124        | 70         | 11         | 60        | 2,5       |
| 96                         | 100        | 108        | 124        | 70         | 11         | 60        | 2,5       |
| 96                         | 100        | 108        | 124        | 70         | 11         | 60        | 2,5       |
| 102                        | 140        | 117        | 170        | 100        | 11         | 40        | 3,5       |
| 102                        | 140        | 117        | 170        | 100        | 11         | 40        | 3,5       |
| 102                        | 140        | 117        | 170        | 100        | 11         | 40        | 3,5       |
| 112                        | 140        | 127        | 170        | 100        | 11         | 55        | 3,5       |
| 112                        | 140        | 127        | 170        | 100        | 11         | 55        | 3,5       |
| 112                        | 140        | 127        | 170        | 100        | 11         | 55        | 3,5       |
| 126                        | 140        | 141        | 170        | 100        | 11         | 75        | 3,5       |
| 126                        | 140        | 141        | 170        | 100        | 11         | 75        | 3,5       |
| 126                        | 140        | 141        | 170        | 100        | 11         | 75        | 3,5       |

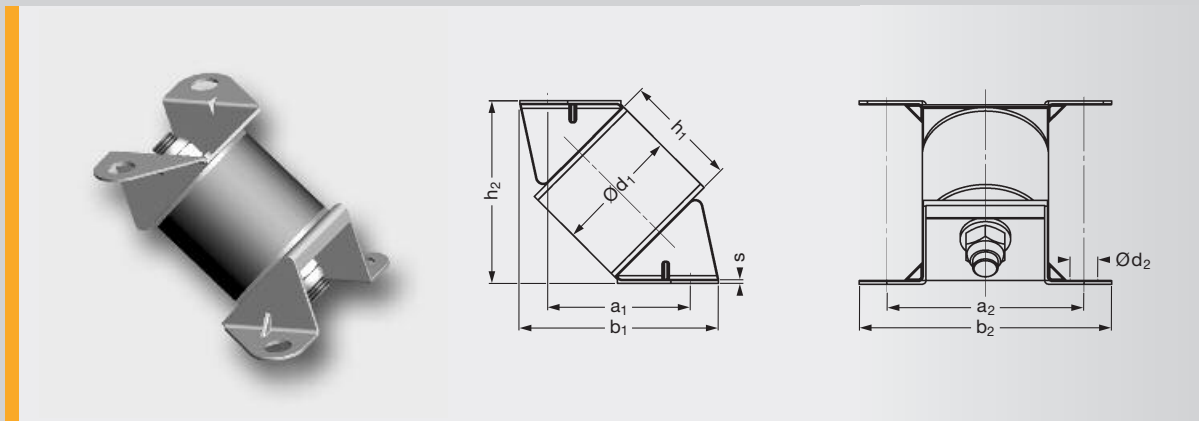
| Federsteifigkeiten |                 |                 | max. Belastungen |              |              | Masse<br>Stück<br>[kg] | Elastomer<br>Härte<br>[Shore A] | Form-Nr. | Artikel-Nr. |
|--------------------|-----------------|-----------------|------------------|--------------|--------------|------------------------|---------------------------------|----------|-------------|
| $C_x$<br>[N/mm]    | $C_y$<br>[N/mm] | $C_z$<br>[N/mm] | $F_x$<br>[N]     | $F_y$<br>[N] | $F_z$<br>[N] |                        |                                 |          |             |
| 60                 | 266             | 266             | 400              | 1000         | 1000         | 0,268                  | 40                              | 25332/A  | ■           |
| 110                | 481             | 481             | 420              | 1250         | 1250         | 0,268                  | 55                              | 25332/A  | ■           |
| 170                | 740             | 740             | 440              | 1500         | 1500         | 0,268                  | 65                              | 25332/A  | ■           |
| 34                 | 120             | 120             | 400              | 1000         | 1000         | 0,293                  | 40                              | 25333/A  | ■           |
| 62                 | 218             | 218             | 420              | 1200         | 1200         | 0,293                  | 55                              | 25333/A  | ■           |
| 95                 | 335             | 335             | 440              | 1400         | 1400         | 0,293                  | 65                              | 25333/A  | ■           |
| 20                 | 67              | 67              | 392              | 1000         | 1000         | 0,328                  | 40                              | 27797/A  | ■           |
| 35                 | 122             | 122             | 410              | 1200         | 1200         | 0,328                  | 55                              | 27797/A  | ■           |
| 54                 | 188             | 188             | 430              | 1400         | 1400         | 0,328                  | 65                              | 27797/A  | ■           |
| 69                 | 244             | 244             | 750              | 1850         | 1850         | 0,712                  | 40                              | 20290a/A | ■           |
| 127                | 442             | 442             | 790              | 2200         | 2200         | 0,712                  | 55                              | 20290a/A | ■           |
| 198                | 680             | 680             | 830              | 2550         | 2550         | 0,712                  | 65                              | 20290a/A | ■           |
| 47                 | 155             | 155             | 750              | 1850         | 1850         | 0,754                  | 40                              | 20290/A  | ■           |
| 86                 | 281             | 281             | 790              | 2150         | 2150         | 0,754                  | 55                              | 20290/A  | ■           |
| 133                | 433             | 433             | 830              | 2350         | 2350         | 0,754                  | 65                              | 20290/A  | ■           |
| 31                 | 98              | 98              | 750              | 1850         | 1850         | 0,817                  | 40                              | 20290b/A | ■           |
| 56                 | 177             | 177             | 790              | 2150         | 2150         | 0,817                  | 55                              | 20290b/A | ■           |
| 86                 | 272             | 272             | 830              | 2350         | 2350         | 0,817                  | 65                              | 20290b/A | ■           |
| 130                | 577             | 577             | 1500             | 3900         | 3900         | 1,958                  | 40                              | 25334/A  | ■           |
| 241                | 1044            | 1044            | 1600             | 4500         | 4500         | 1,958                  | 55                              | 25334/A  | ■           |
| 375                | 1606            | 1606            | 1700             | 5000         | 5000         | 1,958                  | 65                              | 25334/A  | ■           |
| 73                 | 265             | 265             | 1500             | 3900         | 3900         | 2,128                  | 40                              | 25335/A  | ■           |
| 132                | 480             | 480             | 1600             | 4300         | 4300         | 2,128                  | 55                              | 25335/A  | ■           |
| 204                | 738             | 738             | 1700             | 4800         | 4800         | 2,128                  | 65                              | 25335/A  | ■           |
| 53                 | 179             | 179             | 1500             | 3900         | 3900         | 2,301                  | 40                              | 25328/A  | ■           |
| 96                 | 324             | 324             | 1600             | 4100         | 4100         | 2,301                  | 55                              | 25328/A  | ■           |
| 149                | 498             | 498             | 1700             | 4300         | 4300         | 2,301                  | 65                              | 25328/A  | ■           |

■ Anfertigungsware

#### Belastungsrichtungen



## SCHWINGMETALL® Schräglager

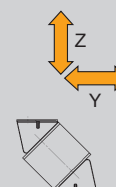


| Kombielemente mit Puffer Z |            |            |            |            |            |            |            |           |
|----------------------------|------------|------------|------------|------------|------------|------------|------------|-----------|
| Abmessungen                |            |            |            |            |            |            |            |           |
| a1<br>[mm]                 | a2<br>[mm] | b1<br>[mm] | b2<br>[mm] | d1<br>[mm] | d2<br>[mm] | h1<br>[mm] | h2<br>[mm] | s<br>[mm] |
| 39                         | 78         | 61         | 100        | 50         | 11         | 20         | 55         | 1,5       |
| 39                         | 78         | 61         | 100        | 50         | 11         | 20         | 55         | 1,5       |
| 39                         | 78         | 61         | 100        | 50         | 11         | 20         | 55         | 1,5       |
| 46                         | 78         | 68         | 100        | 50         | 11         | 30         | 62         | 1,5       |
| 46                         | 78         | 68         | 100        | 50         | 11         | 30         | 62         | 1,5       |
| 46                         | 78         | 68         | 100        | 50         | 11         | 30         | 62         | 1,5       |
| 57                         | 78         | 79         | 100        | 50         | 11         | 45         | 72         | 1,5       |
| 57                         | 78         | 79         | 100        | 50         | 11         | 45         | 72         | 1,5       |
| 57                         | 78         | 79         | 100        | 50         | 11         | 45         | 72         | 1,5       |
| 75                         | 100        | 99         | 124        | 70         | 11         | 35         | 83         | 2,5       |
| 75                         | 100        | 99         | 124        | 70         | 11         | 35         | 83         | 2,5       |
| 75                         | 100        | 99         | 124        | 70         | 11         | 35         | 83         | 2,5       |
| 82                         | 100        | 106        | 124        | 70         | 11         | 45         | 90         | 2,5       |
| 82                         | 100        | 106        | 124        | 70         | 11         | 45         | 90         | 2,5       |
| 82                         | 100        | 106        | 124        | 70         | 11         | 45         | 90         | 2,5       |
| 92                         | 100        | 116        | 124        | 70         | 11         | 60         | 100        | 2,5       |
| 92                         | 100        | 116        | 124        | 70         | 11         | 60         | 100        | 2,5       |
| 92                         | 100        | 116        | 124        | 70         | 11         | 60         | 100        | 2,5       |
| 93                         | 140        | 123        | 170        | 100        | 11         | 40         | 111        | 3,5       |
| 93                         | 140        | 123        | 170        | 100        | 11         | 40         | 111        | 3,5       |
| 93                         | 140        | 123        | 170        | 100        | 11         | 40         | 111        | 3,5       |
| 103                        | 140        | 133        | 170        | 100        | 11         | 55         | 122        | 3,5       |
| 103                        | 140        | 133        | 170        | 100        | 11         | 55         | 122        | 3,5       |
| 103                        | 140        | 133        | 170        | 100        | 11         | 55         | 122        | 3,5       |
| 117                        | 140        | 147        | 170        | 100        | 11         | 75         | 136        | 3,5       |
| 117                        | 140        | 147        | 170        | 100        | 11         | 75         | 136        | 3,5       |
| 117                        | 140        | 147        | 170        | 100        | 11         | 75         | 136        | 3,5       |

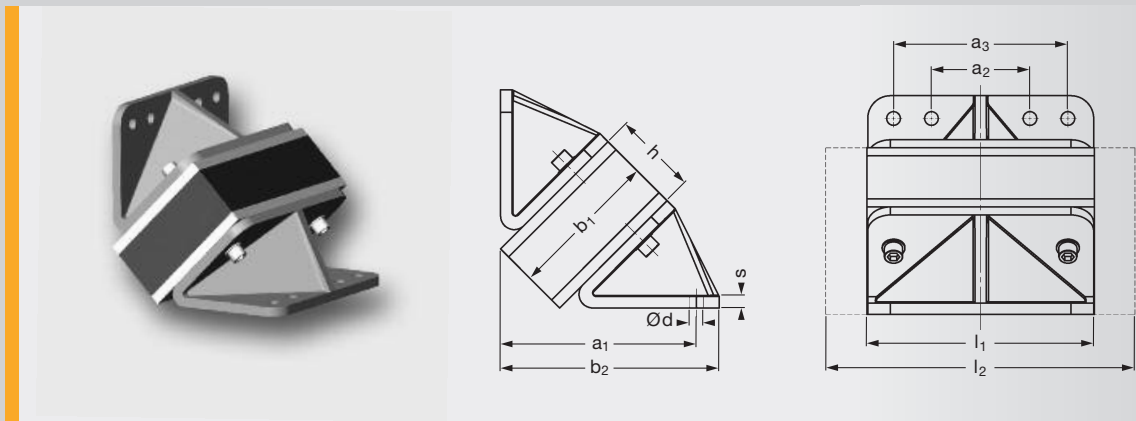
| Federsteifigkeiten |                 |                 | max. Belastungen |              |              | Masse<br>Stück<br>[kg] | Elastomer<br>Härte<br>[Shore A] | Form-Nr. | Artikel-Nr. |
|--------------------|-----------------|-----------------|------------------|--------------|--------------|------------------------|---------------------------------|----------|-------------|
| $C_x$<br>[N/mm]    | $C_y$<br>[N/mm] | $C_z$<br>[N/mm] | $F_x$<br>[N]     | $F_y$<br>[N] | $F_z$<br>[N] |                        |                                 |          |             |
| 60                 | 266             | 266             | 400              | 1000         | 1000         | 0,268                  | 40                              | 25332/A  | ■           |
| 110                | 481             | 481             | 420              | 1250         | 1250         | 0,268                  | 55                              | 25332/A  | ■           |
| 170                | 740             | 740             | 440              | 1500         | 1500         | 0,268                  | 65                              | 25332/A  | ■           |
| 34                 | 120             | 120             | 400              | 1000         | 1000         | 0,293                  | 40                              | 25333/A  | 3911618000  |
| 62                 | 218             | 218             | 420              | 1200         | 1200         | 0,293                  | 55                              | 25333/A  | 3911518000  |
| 95                 | 335             | 335             | 440              | 1400         | 1400         | 0,293                  | 65                              | 25333/A  | ■           |
| 20                 | 67              | 67              | 392              | 1000         | 1000         | 0,328                  | 40                              | 27797/A  | 3911619000  |
| 35                 | 122             | 122             | 410              | 1200         | 1200         | 0,328                  | 55                              | 27797/A  | 3911519000  |
| 54                 | 188             | 188             | 430              | 1400         | 1400         | 0,328                  | 65                              | 27797/A  | ■           |
| 69                 | 244             | 244             | 750              | 1850         | 1850         | 0,712                  | 40                              | 20290a/A | ■           |
| 127                | 442             | 442             | 790              | 2200         | 2200         | 0,712                  | 55                              | 20290a/A | ■           |
| 198                | 680             | 680             | 830              | 2550         | 2550         | 0,712                  | 65                              | 20290a/A | ■           |
| 47                 | 155             | 155             | 750              | 1850         | 1850         | 0,754                  | 40                              | 20290/A  | 3911620000  |
| 86                 | 281             | 281             | 790              | 2150         | 2150         | 0,754                  | 55                              | 20290/A  | 3911520000  |
| 133                | 433             | 433             | 830              | 2350         | 2350         | 0,754                  | 65                              | 20290/A  | ■           |
| 31                 | 98              | 98              | 750              | 1850         | 1850         | 0,817                  | 40                              | 20290b/A | 3911642000  |
| 56                 | 177             | 177             | 790              | 2150         | 2150         | 0,817                  | 55                              | 20290b/A | 3911542000  |
| 86                 | 272             | 272             | 830              | 2350         | 2350         | 0,817                  | 65                              | 20290b/A | ■           |
| 130                | 577             | 577             | 1500             | 3900         | 3900         | 1,958                  | 40                              | 25334/A  | ■           |
| 241                | 1044            | 1044            | 1600             | 4500         | 4500         | 1,958                  | 55                              | 25334/A  | ■           |
| 375                | 1606            | 1606            | 1700             | 5000         | 5000         | 1,958                  | 65                              | 25334/A  | ■           |
| 73                 | 265             | 265             | 1500             | 3900         | 3900         | 2,128                  | 40                              | 25335/A  | 3911625000  |
| 132                | 480             | 480             | 1600             | 4300         | 4300         | 2,128                  | 55                              | 25335/A  | 3911525000  |
| 204                | 738             | 738             | 1700             | 4800         | 4800         | 2,128                  | 65                              | 25335/A  | ■           |
| 53                 | 179             | 179             | 1500             | 3900         | 3900         | 2,301                  | 40                              | 25328/A  | 3911646000  |
| 96                 | 324             | 324             | 1600             | 4100         | 4100         | 2,301                  | 55                              | 25328/A  | 3911546000  |
| 149                | 498             | 498             | 1700             | 4300         | 4300         | 2,301                  | 65                              | 25328/A  | ■           |

■ Anfertigungsware

#### Belastungsrichtungen



## SCHWINGMETALL® Schräglager



### Kombielemente mit Schiene L

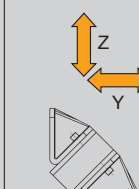
| Abmessungen |            |            |            |            |           |           |            |            |           |
|-------------|------------|------------|------------|------------|-----------|-----------|------------|------------|-----------|
| a1<br>[mm]  | a2<br>[mm] | a3<br>[mm] | b1<br>[mm] | b2<br>[mm] | d<br>[mm] | h<br>[mm] | l1<br>[mm] | l2<br>[mm] | s<br>[mm] |
| 202         | —          | 150        | 150        | 227        | 4 x 18    | 80        | 225        | —          | 15        |
| 202         | —          | 150        | 150        | 227        | 4 x 18    | 80        | —          | 338        | 15        |
| 136         | —          | 110        | 100        | 152        | 4 x 14    | 60        | 150        | —          | 10        |
| 136         | —          | 110        | 100        | 152        | 4 x 14    | 60        | —          | 225        | 10        |
| 216         | —          | 150        | 150        | 241        | 4 x 18    | 100       | 225        | —          | 15        |
| 216         | —          | 150        | 150        | 241        | 4 x 18    | 100       | —          | 338        | 15        |
| 187         | —          | 150        | 150        | 212        | 4 x 18    | 60        | 225        | —          | 15        |
| 187         | —          | 150        | 150        | 212        | 4 x 18    | 60        | —          | 338        | 15        |
| 158         | —          | 110        | 100        | 174        | 4 x 14    | 90        | 150        | —          | 10        |
| 158         | —          | 110        | 100        | 174        | 4 x 14    | 90        | —          | 225        | 10        |
| 147         | —          | 110        | 100        | 163        | 4 x 14    | 75        | 150        | —          | 10        |
| 147         | —          | 110        | 100        | 163        | 4 x 14    | 75        | —          | 225        | 10        |
| 258         | 130        | 230        | 200        | 288        | 8 x 18    | 110       | 300        | —          | 15        |
| 258         | 130        | 230        | 200        | 288        | 8 x 18    | 110       | —          | 450        | 15        |
| 244         | 130        | 230        | 200        | 274        | 8 x 18    | 90        | 300        | —          | 15        |
| 244         | 130        | 230        | 200        | 274        | 8 x 18    | 90        | —          | 450        | 15        |
| 233         | 130        | 230        | 200        | 260        | 8 x 18    | 70        | 300        | —          | 15        |
| 233         | 130        | 230        | 200        | 260        | 8 x 18    | 70        | —          | 450        | 15        |

l1 kurze Ausführung l2 lange Ausführung

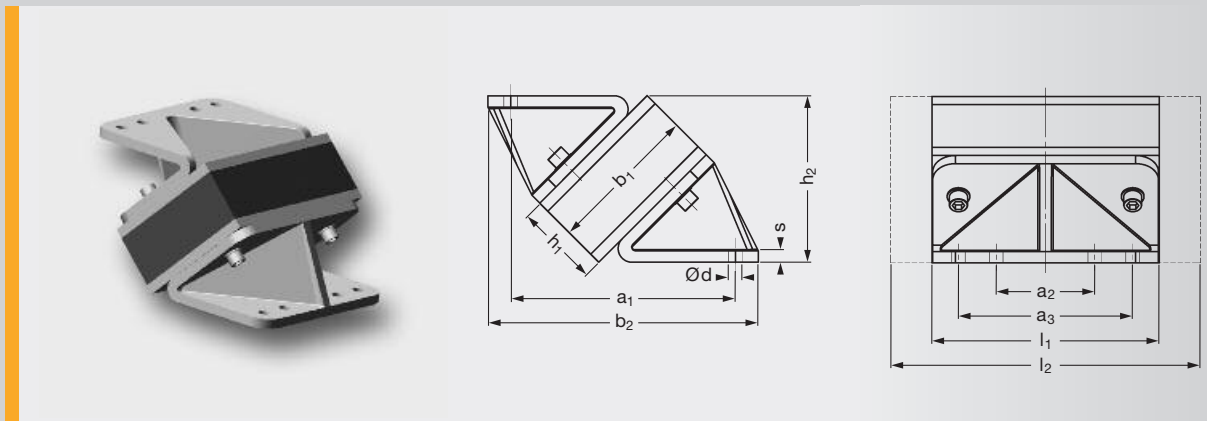
| Federsteifigkeiten |                 |                 | max. Belastungen |              |              | Masse         | Elastomer Härte | Form-Nr. | Artikel-Nr. |
|--------------------|-----------------|-----------------|------------------|--------------|--------------|---------------|-----------------|----------|-------------|
| $C_x$<br>[N/mm]    | $C_y$<br>[N/mm] | $C_z$<br>[N/mm] | $F_x$<br>[N]     | $F_y$<br>[N] | $F_z$<br>[N] | Stück<br>[kg] | [Shore A]       |          |             |
| 640                | 3616            | 3616            | 6700             | 20000        | 20000        | 20,99         | 55              | 21055    | ■           |
| 960                | 5423            | 5423            | 10050            | 30000        | 30000        | 25,92         | 55              | 21055    | ■           |
| 480                | 2931            | 2931            | 3400             | 7500         | 7500         | 7,21          | 55              | 25079    | ■           |
| 720                | 4397            | 4397            | 5100             | 11250        | 11250        | 9,18          | 55              | 25079    | ■           |
| 437                | 1796            | 1796            | 6640             | 17000        | 17000        | 21,73         | 55              | 58394    | ■           |
| 656                | 2694            | 2694            | 6640             | 17000        | 17000        | 27,02         | 55              | 58394    | ■           |
| 768                | 9303            | 9303            | 6758             | 22000        | 22000        | 20,25         | 55              | 21055a   | ■           |
| 1152               | 13954           | 13954           | 10137            | 33000        | 33000        | 24,81         | 55              | 21055a   | ■           |
| 183                | 758             | 758             | 3000             | 7500         | 7500         | 7,70          | 55              | 24472c   | ■           |
| 275                | 1137            | 1137            | 4500             | 11250        | 11250        | 9,92          | 55              | 24472c   | ■           |
| 275                | 1191            | 1191            | 3400             | 7500         | 7500         | 7,46          | 55              | 24472d   | ■           |
| 413                | 1786            | 1786            | 5100             | 11250        | 11250        | 9,55          | 55              | 24472d   | ■           |
| 735                | 2917            | 2917            | 12100            | 30000        | 30000        | 41,40         | 55              | 38417a   | ■           |
| 1103               | 4376            | 4376            | 12100            | 30000        | 30000        | 51,80         | 55              | 38417a   | ■           |
| 981                | 4905            | 4905            | 12194            | 30000        | 30000        | 40,10         | 55              | 38417b   | ■           |
| 1472               | 7358            | 7358            | 18291            | 45000        | 45000        | 49,80         | 55              | 38417b   | ■           |
| 1468               | 11190           | 11190           | 11965            | 32500        | 32500        | 38,70         | 55              | 38417c   | ■           |
| 2202               | 16785           | 16785           | 17948            | 48750        | 48750        | 47,80         | 55              | 38417c   | ■           |

■ Anfertigungsware

#### Belastungsrichtungen



# SCHWINGMETALL® Schräglager



| Kombielemente mit Schiene Z |         |         |         |         |        |         |         |         |         |        |
|-----------------------------|---------|---------|---------|---------|--------|---------|---------|---------|---------|--------|
| Abmessungen                 |         |         |         |         |        |         |         |         |         |        |
| a1 [mm]                     | a2 [mm] | a3 [mm] | b1 [mm] | b2 [mm] | d [mm] | h1 [mm] | h2 [mm] | l1 [mm] | l2 [mm] | s [mm] |
| 241                         | —       | 150     | 150     | 291     | 4 x 18 | 80      | 163     | 225     | —       | 15     |
| 241                         | —       | 150     | 150     | 291     | 4 x 18 | 80      | 163     | —       | 338     | 15     |
| 160                         | —       | 110     | 100     | 192     | 4 x 14 | 60      | 113     | 150     | —       | 10     |
| 160                         | —       | 110     | 100     | 192     | 4 x 14 | 60      | 113     | —       | 225     | 10     |
| 255                         | —       | 150     | 150     | 305     | 4 x 18 | 100     | 177     | 225     | —       | 15     |
| 255                         | —       | 150     | 150     | 305     | 4 x 18 | 100     | 177     | —       | 338     | 15     |
| 226                         | —       | 150     | 150     | 276     | 4 x 18 | 60      | 149     | 225     | —       | 15     |
| 226                         | —       | 150     | 150     | 276     | 4 x 18 | 60      | 149     | —       | 338     | 15     |
| 181                         | —       | 110     | 100     | 213     | 4 x 14 | 90      | 134     | 150     | —       | 10     |
| 181                         | —       | 110     | 100     | 213     | 4 x 14 | 90      | 134     | —       | 225     | 10     |
| 170                         | —       | 110     | 100     | 202     | 4 x 14 | 75      | 124     | 150     | —       | 10     |
| 170                         | —       | 110     | 100     | 202     | 4 x 14 | 75      | 124     | —       | 225     | 10     |
| 296                         | 130     | 230     | 200     | 356     | 8 x 18 | 110     | 219     | 300     | —       | 15     |
| 296                         | 130     | 230     | 200     | 356     | 8 x 18 | 110     | 219     | —       | 450     | 15     |
| 282                         | 130     | 230     | 200     | 342     | 8 x 18 | 90      | 205     | 300     | —       | 15     |
| 282                         | 130     | 230     | 200     | 342     | 8 x 18 | 90      | 205     | —       | 450     | 15     |
| 268                         | 130     | 230     | 200     | 328     | 8 x 18 | 70      | 191     | 300     | —       | 15     |
| 268                         | 130     | 230     | 200     | 328     | 8 x 18 | 70      | 191     | —       | 450     | 15     |

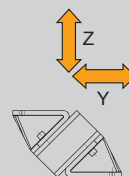
l1 kurze Ausführung l2 lange Ausführung



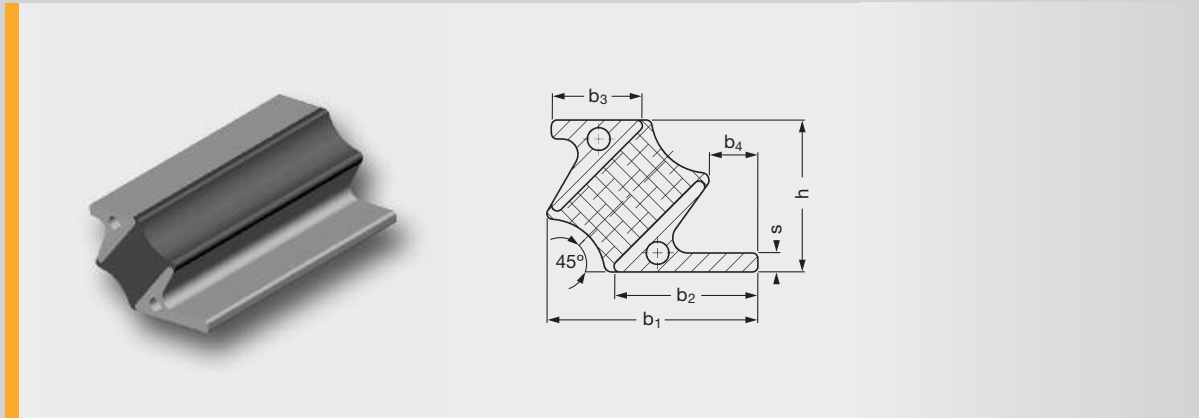
| Federsteifigkeiten |                 |                 | max. Belastungen |              |              | Masse<br>Stück<br>[kg] | Elastomer<br>Härte<br>[Shore A] | Form-Nr. | Artikel-Nr. |
|--------------------|-----------------|-----------------|------------------|--------------|--------------|------------------------|---------------------------------|----------|-------------|
| $C_x$<br>[N/mm]    | $C_y$<br>[N/mm] | $C_z$<br>[N/mm] | $F_x$<br>[N]     | $F_y$<br>[N] | $F_z$<br>[N] |                        |                                 |          |             |
| 640                | 3616            | 3616            | 6700             | 20000        | 20000        | 20,99                  | 55                              | 21055    | ■           |
| 960                | 5423            | 5423            | 10050            | 30000        | 30000        | 25,92                  | 55                              | 21055    | ■           |
| 480                | 2931            | 2931            | 3400             | 7500         | 7500         | 7,21                   | 55                              | 25079    | ■           |
| 720                | 4397            | 4397            | 5100             | 11250        | 11250        | 9,18                   | 55                              | 25079    | ■           |
| 437                | 1796            | 1796            | 6640             | 17000        | 17000        | 21,73                  | 55                              | 58394    | ■           |
| 437                | 1796            | 1796            | 6640             | 17000        | 17000        | 27,02                  | 55                              | 58394    | ■           |
| 768                | 9303            | 9303            | 6758             | 22000        | 22000        | 20,25                  | 55                              | 21055a   | ■           |
| 1152               | 13954           | 13954           | 10137            | 33000        | 33000        | 24,81                  | 55                              | 21055a   | ■           |
| 183                | 758             | 758             | 3000             | 7500         | 7500         | 7,70                   | 55                              | 24472c   | ■           |
| 275                | 1137            | 1137            | 4500             | 11250        | 11250        | 9,92                   | 55                              | 24472c   | ■           |
| 275                | 1191            | 1191            | 3400             | 7500         | 7500         | 7,46                   | 55                              | 24472d   | ■           |
| 413                | 1786            | 1786            | 5100             | 11250        | 11250        | 9,55                   | 55                              | 24472d   | ■           |
| 735                | 2917            | 2917            | 12100            | 30000        | 30000        | 41,40                  | 55                              | 38417a   | ■           |
| 1103               | 4376            | 4376            | 12100            | 30000        | 30000        | 51,80                  | 55                              | 38417a   | ■           |
| 981                | 4905            | 4905            | 12194            | 30000        | 30000        | 40,10                  | 55                              | 38417b   | ■           |
| 1472               | 7358            | 7358            | 18291            | 45000        | 45000        | 49,80                  | 55                              | 38417b   | ■           |
| 1468               | 11190           | 11190           | 11965            | 32500        | 32500        | 38,70                  | 55                              | 38417c   | ■           |
| 2202               | 16785           | 16785           | 17948            | 48750        | 48750        | 47,80                  | 55                              | 38417c   | ■           |

■ Anfertigungsware

#### Belastungsrichtungen



## SCHWINGMETALL® Schräglager



| Schrägschienen |            |            |            |           |               |           |
|----------------|------------|------------|------------|-----------|---------------|-----------|
| Abmessungen    |            |            |            |           |               |           |
| b1<br>[mm]     | b2<br>[mm] | b3<br>[mm] | b4<br>[mm] | h<br>[mm] | Länge<br>[mm] | s<br>[mm] |
| 108            | 76         | 48         | 28         | 80        | 75            | 10        |
| 108            | 76         | 48         | 28         | 80        | 200           | 10        |
| 144            | 105        | 67         | 38         | 106       | 75            | 15        |
| 144            | 105        | 67         | 38         | 106       | 200           | 15        |

- SCHWINGMETALL®-Schrägschienen werden als Standardausführung mit einem Elastomer-Werkstoff auf Basis von Chloropren-Kautschuk geliefert.

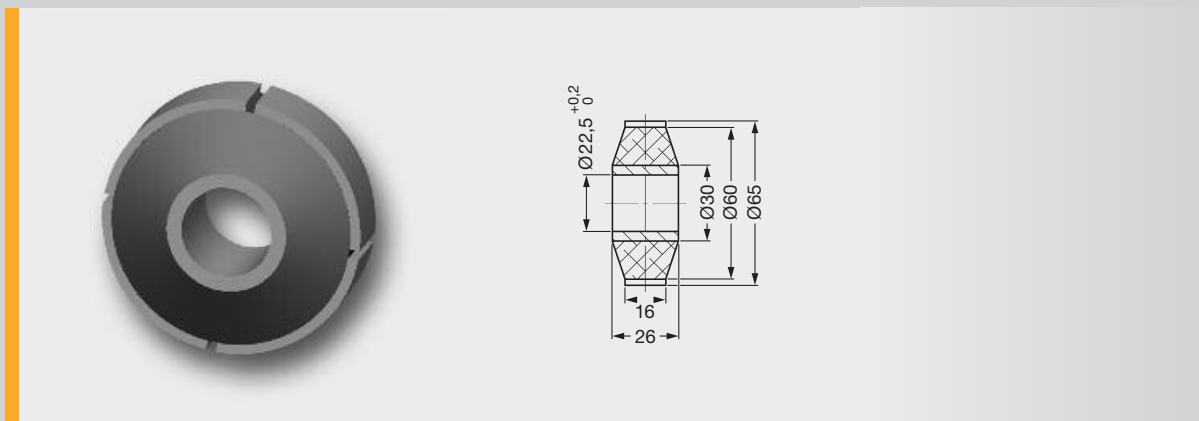
| Federsteifigkeiten |                 |                 | max. Belastungen |              |              | Masse<br>Stück<br>[kg] | Elastomer |                    | Form-Nr. | Artikel-Nr. |
|--------------------|-----------------|-----------------|------------------|--------------|--------------|------------------------|-----------|--------------------|----------|-------------|
| $C_x$<br>[N/mm]    | $C_y$<br>[N/mm] | $C_z$<br>[N/mm] | $F_x$<br>[N]     | $F_y$<br>[N] | $F_z$<br>[N] |                        | Typ       | Härte<br>[Shore A] |          |             |
| 215                | 86              | 215             | 2500             | 860          | 2500         | 1,56                   | CR        | 55                 | 38537    | ■           |
| 895                | 307             | 895             | 600              | 3070         | 600          | 4,31                   | CR        | 55                 | 38538    | 3978702000  |
| 320                | 103             | 320             | 3000             | 1200         | 3000         | 2,87                   | CR        | 55                 | 38539    | ■           |
| 1200               | 315             | 1200            | 9000             | 3500         | 9000         | 8,05                   | CR        | 55                 | 38540    | 3978704000  |

■ Anfertigungsware

#### Belastungsrichtungen



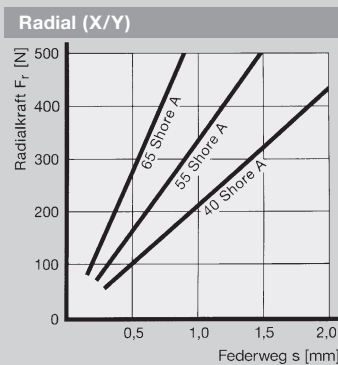
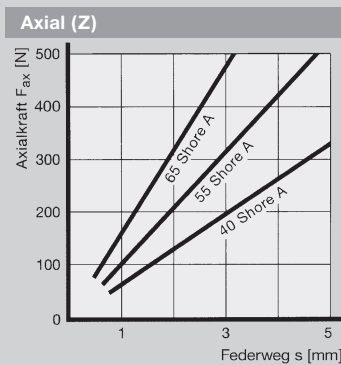
# SCHWINGMETALL® Torsionselemente



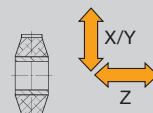
| Federsteifigkeiten       |                          |                          | max. Belastungen      |                       |                       | Masse<br>Stück<br>[kg] | Elastomer<br>Härte<br>[Shore A] | Form-Nr. | Artikel-Nr. |
|--------------------------|--------------------------|--------------------------|-----------------------|-----------------------|-----------------------|------------------------|---------------------------------|----------|-------------|
| C <sub>x</sub><br>[N/mm] | C <sub>y</sub><br>[N/mm] | C <sub>z</sub><br>[N/mm] | F <sub>x</sub><br>[N] | F <sub>y</sub><br>[N] | F <sub>z</sub><br>[N] |                        |                                 |          |             |
| 217                      | 217                      | 66                       | 450                   | 450                   | 330                   | 0,168                  | 40                              | 21489    | 3926402000  |
| 333                      | 333                      | 104                      | 600                   | 600                   | 500                   | 0,168                  | 55                              | 21489    | 3926202000  |
| 540                      | 540                      | 156                      | 700                   | 700                   | 600                   | 0,168                  | 65                              | 21489    | 3926102000  |

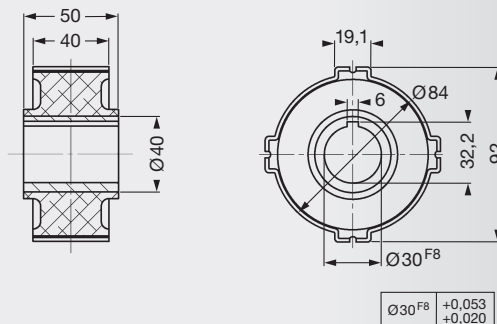
- ▶ Außenring vierteilig,  
Schlitzbreite 1,5 mm  
Einbaumaß Ø 64 mm
- ▶ Hauptbelastungsrichtung Radial,  
statische axiale Lasten unzulässig

## Kennlinien Form-Nr. 21489



### Belastungsrichtungen





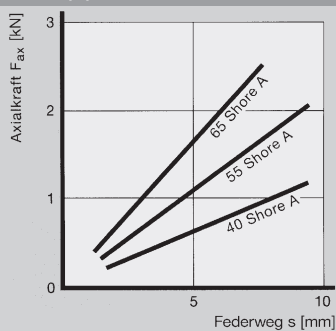
### Torsionsbuchse

| Federsteifigkeiten |                 |                 | max. Belastungen |              |              | Masse<br>Stück<br>[kg] | Elastomer<br>Härte<br>[Shore A] | Form-Nr. | Artikel-Nr. |
|--------------------|-----------------|-----------------|------------------|--------------|--------------|------------------------|---------------------------------|----------|-------------|
| $C_x$<br>[N/mm]    | $C_y$<br>[N/mm] | $C_z$<br>[N/mm] | $F_x$<br>[N]     | $F_y$<br>[N] | $F_z$<br>[N] |                        |                                 |          |             |
| 554                | 554             | 124             | 1100             | 1100         | 950          | 0,53                   | 40                              | 27843a   | 3926404000  |
| 990                | 990             | 207             | 1750             | 1750         | 1650         | 0,53                   | 55                              | 27843a   | 3926204000  |
| 1652               | 1652            | 326             | 1800             | 1800         | 2200         | 0,53                   | 65                              | 27843a   | 3926104000  |

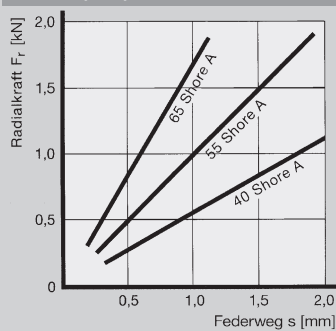
- ▶ Außenring vierteilig,  
Schlitzbreite 1,2 mm  
Einbaumaß Ø 83 mm
- ▶ Hauptbelastungsrichtung Radial,  
statische axiale Lasten unzulässig

### Kennlinien Form-Nr. 27843a

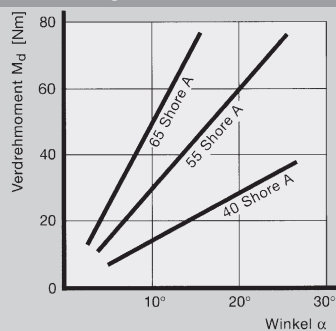
#### Axial (Z)



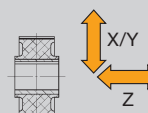
#### Radial (X/Y)



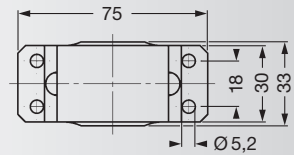
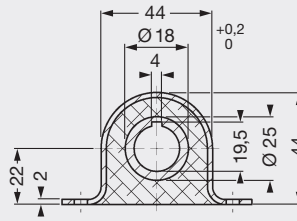
#### Verdrehung



#### Belastungsrichtungen



# SCHWINGMETALL® Torsionselemente

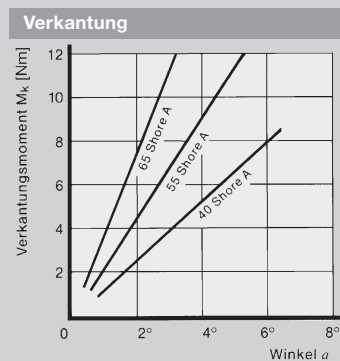
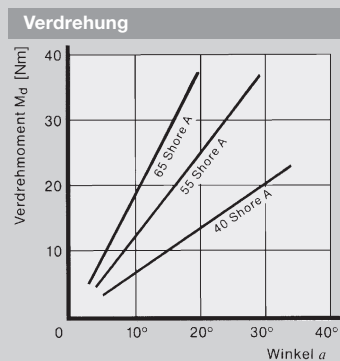
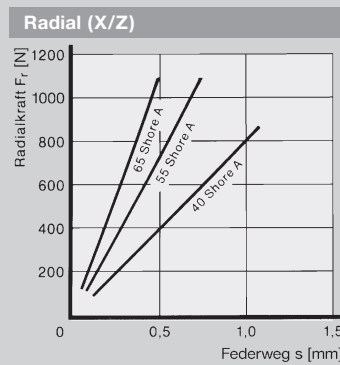
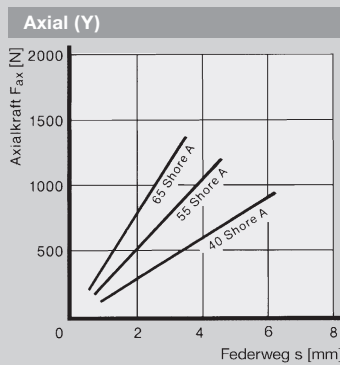


Form-Nr. 31510

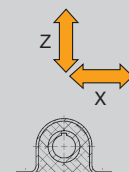
| Federsteifigkeiten |                 |                 | max. Belastungen |              |              | Masse<br>Stück<br>[kg] | Elastomer<br>Härte<br>[Shore A] | Form-Nr. | Artikel-Nr. |
|--------------------|-----------------|-----------------|------------------|--------------|--------------|------------------------|---------------------------------|----------|-------------|
| $C_x$<br>[N/mm]    | $C_y$<br>[N/mm] | $C_z$<br>[N/mm] | $F_x$<br>[N]     | $F_y$<br>[N] | $F_z$<br>[N] |                        |                                 |          |             |
| 800                | 152             | 800             | 850              | 750          | 850          | 0,153                  | 40                              | 31510    | 3936401001  |
| 1413               | 267             | 1413            | 1100             | 1100         | 1100         | 0,153                  | 55                              | 31510    | 3936201001  |
| 2187               | 400             | 2187            | 1150             | 1300         | 1150         | 0,153                  | 65                              | 31510    | 3936101001  |
| 1259               | 189             | 1259            | 1500             | 1100         | 1500         | 0,423                  | 40                              | 31700    | 3936402001  |
| 2267               | 344             | 2267            | 2200             | 1900         | 2200         | 0,423                  | 55                              | 31700    | 3936202001  |
| 3378               | 567             | 3378            | 2800             | 2200         | 2800         | 0,423                  | 65                              | 31700    | 3936102001  |

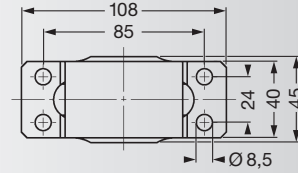
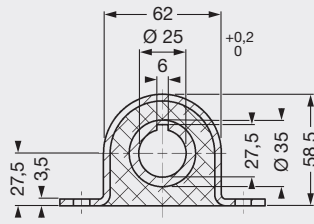
► Hauptbelastungsrichtung Radial, statische axiale Lasten unzulässig

## Kennlinien Form-Nr. 31510



### Belastungsrichtungen

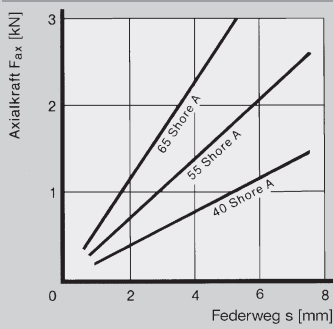




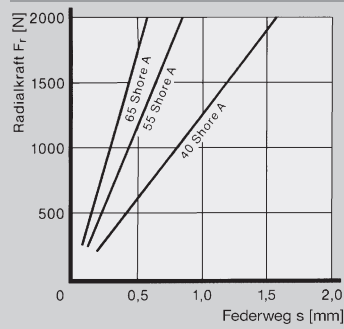
Form-Nr. 31700

### Kennlinien Form-Nr. 31700

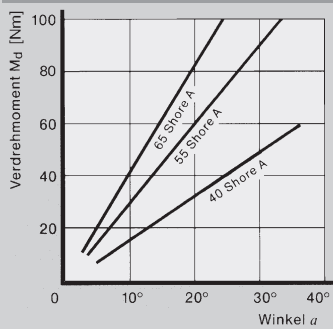
**Axial (Y)**



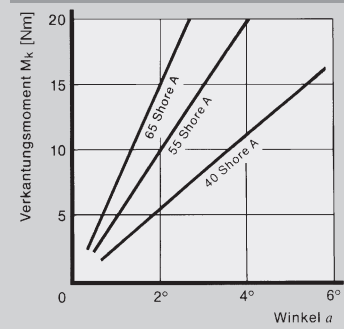
**Radial (X/Z)**



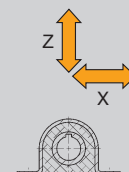
**Verdrehung**



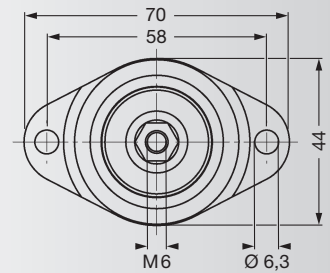
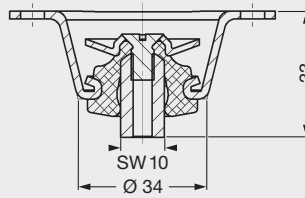
**Verkantung**



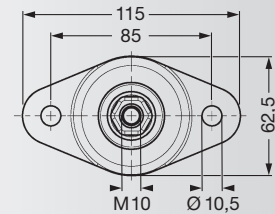
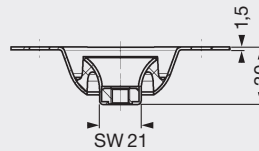
**Belastungsrichtungen**



## SCHWINGMETALL® Spezialelemente



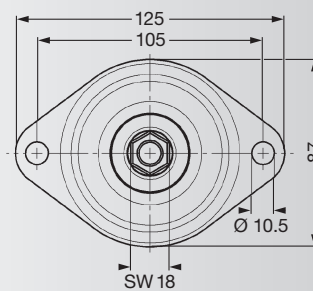
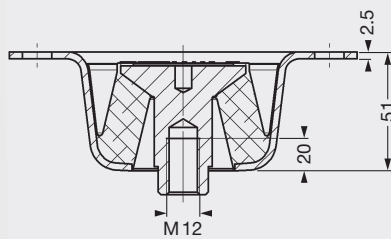
Form-Nr. 58500



Form-Nr. 27994

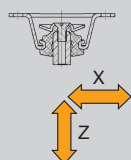
| Federsteifigkeiten |                 |                 | max. Belastungen |              |              | Masse<br>Stück<br>[kg] | Elastomer<br>Härte<br>[Shore A] | Form-Nr. | Artikel-Nr. |
|--------------------|-----------------|-----------------|------------------|--------------|--------------|------------------------|---------------------------------|----------|-------------|
| $C_x$<br>[N/mm]    | $C_y$<br>[N/mm] | $C_z$<br>[N/mm] | $F_x$<br>[N]     | $F_y$<br>[N] | $F_z$<br>[N] |                        |                                 |          |             |
| 27                 | 27              | 24              | 40               | 40           | 100          | 0,098                  | 40                              | 58500    | 3956408000  |
| 36                 | 36              | 44              | 54               | 54           | 160          | 0,098                  | 55                              | 58500    | 3956208000  |
| 49                 | 49              | 68              | 70               | 70           | 200          | 0,098                  | 65                              | 58500    | 3956108000  |
| 24                 | 24              | 90              | 48               | 48           | 250          | 0,11                   | 40                              | 27994    | 3956404000  |
| 47                 | 47              | 165             | 95               | 95           | 500          | 0,11                   | 55                              | 27994    | 3956204000  |
| 74                 | 74              | 235             | 150              | 150          | 700          | 0,11                   | 65                              | 27994    | 3956104000  |
| 40                 | 40              | 205             | 80               | 80           | 1700         | 0,5                    | 40                              | 210871   | 4000009125  |
| 55                 | 55              | 285             | 110              | 110          | 2350         | 0,5                    | 55                              | 210871   | 4000009126  |
| 85                 | 85              | 430             | 170              | 170          | 3000         | 0,5                    | 65                              | 210871   | 4000009127  |



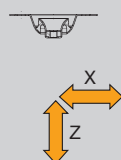


Form-Nr. 210871

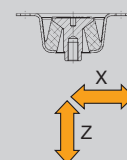
**Belastungsrichtungen**



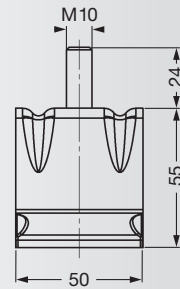
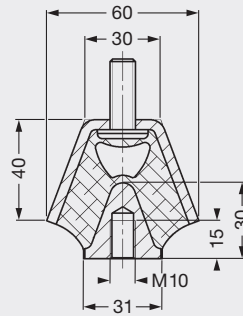
**Belastungsrichtungen**



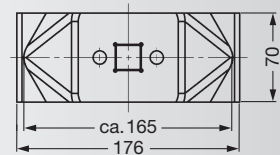
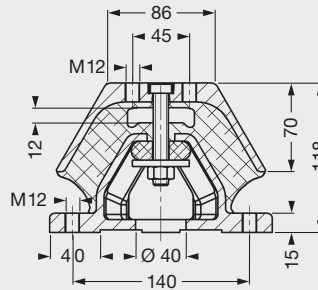
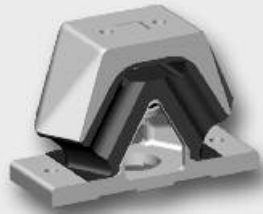
**Belastungsrichtungen**



## SCHWINGMETALL® Spezialelemente



Form-Nr. 38451

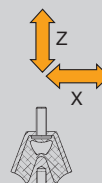


Form-Nr. 33660

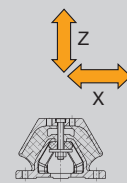
### Dachelemente

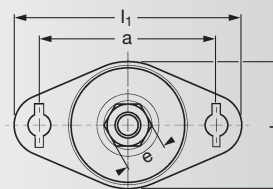
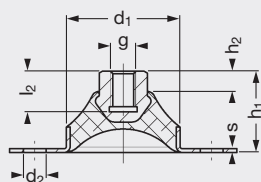
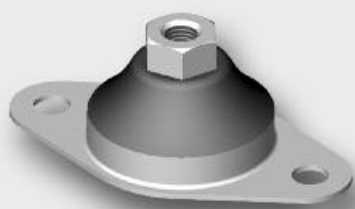
| Federsteifigkeiten       |                          |                          | max. Belastungen      |                       |                       | Masse<br>Stück<br>[kg] | Elastomer<br>Härte<br>[Shore A] | Form-Nr. | Artikel-Nr. |
|--------------------------|--------------------------|--------------------------|-----------------------|-----------------------|-----------------------|------------------------|---------------------------------|----------|-------------|
| C <sub>x</sub><br>[N/mm] | C <sub>y</sub><br>[N/mm] | C <sub>z</sub><br>[N/mm] | F <sub>x</sub><br>[N] | F <sub>y</sub><br>[N] | F <sub>z</sub><br>[N] |                        |                                 |          |             |
| 613                      | 158                      | 306                      | 600                   | 320                   | 690                   | 0,413                  | 55                              | 38451    | 3946208000  |
| 950                      | 298                      | 880                      | 4500                  | 1500                  | 9810                  | 3,3                    | 55                              | 33660    | 3946209000  |
| 1462                     | 459                      | 1354                     | 6500                  | 2000                  | 14000                 | 3,3                    | 65                              | 33660    | 3946109000  |

#### Belastungsrichtungen



#### Belastungsrichtungen





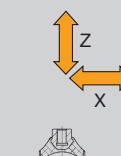
### Hutelemente

| Abmessungen |        |         |         |        |        |         |         |         |         |        | Form-Nr. | Artikel-Nr. |
|-------------|--------|---------|---------|--------|--------|---------|---------|---------|---------|--------|----------|-------------|
| a [mm]      | b [mm] | d1 [mm] | d2 [mm] | e [mm] | g [mm] | h1 [mm] | h2 [mm] | l1 [mm] | l2 [mm] | s [mm] |          |             |
| 45          | 35     | 30      | 6       | SW11   | M6     | 20      | 5       | 60      | 8       | 1,5    | 27860    | 3956401000  |
| 45          | 35     | 30      | 6       | SW11   | M6     | 20      | 5       | 60      | 8       | 1,5    | 27860    | 3956201000  |
| 45          | 35     | 30      | 6       | SW11   | M6     | 20      | 5       | 60      | 8       | 1,5    | 27860    | 3956101000  |
| 70          | 50     | 45      | 9       | SW17   | M10    | 32      | 8       | 90      | 16      | 1,5    | 27859    | 3956402000  |
| 70          | 50     | 45      | 9       | SW17   | M10    | 32      | 8       | 90      | 16      | 1,5    | 27859    | 3956202000  |
| 70          | 50     | 45      | 9       | SW17   | M10    | 32      | 8       | 90      | 16      | 1,5    | 27859    | 3956102000  |
| 105         | 80     | 70      | 13      | SW24   | M16    | 50      | 13      | 140     | 17      | 2,0    | 27924    | 3956403000  |
| 105         | 80     | 70      | 13      | SW24   | M16    | 50      | 13      | 140     | 17      | 2,0    | 27924    | 3956203000  |
| 105         | 80     | 70      | 13      | SW24   | M16    | 50      | 13      | 140     | 17      | 2,0    | 27924    | 3956103000  |

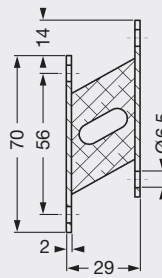
### Hutelemente

| Federsteifigkeiten    |                       |                       | max. Belastungen   |                    |                    | Masse<br>Stück [kg] | Elastomer<br>Härte [Shore A] | Form-Nr. | Artikel-Nr. |
|-----------------------|-----------------------|-----------------------|--------------------|--------------------|--------------------|---------------------|------------------------------|----------|-------------|
| C <sub>x</sub> [N/mm] | C <sub>y</sub> [N/mm] | C <sub>z</sub> [N/mm] | F <sub>x</sub> [N] | F <sub>y</sub> [N] | F <sub>z</sub> [N] |                     |                              |          |             |
| 28                    | 28                    | 28                    | 50                 | 50                 | 100                | 0,025               | 40                           | 27860    | 3956401000  |
| 54                    | 54                    | 54                    | 100                | 100                | 200                | 0,025               | 55                           | 27860    | 3956201000  |
| 93                    | 93                    | 93                    | 120                | 120                | 250                | 0,025               | 65                           | 27860    | 3956101000  |
| 44                    | 44                    | 44                    | 100                | 100                | 200                | 0,074               | 40                           | 27859    | 3956402000  |
| 75                    | 75                    | 75                    | 175                | 175                | 350                | 0,074               | 55                           | 27859    | 3956202000  |
| 122                   | 122                   | 122                   | 275                | 275                | 550                | 0,074               | 65                           | 27859    | 3956102000  |
| 88                    | 88                    | 88                    | 400                | 400                | 800                | 0,250               | 40                           | 27924    | 3956403000  |
| 160                   | 160                   | 160                   | 700                | 700                | 1400               | 0,250               | 55                           | 27924    | 3956203000  |
| 230                   | 230                   | 230                   | 1000               | 1000               | 2200               | 0,250               | 65                           | 27924    | 3956103000  |

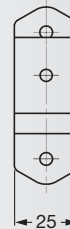
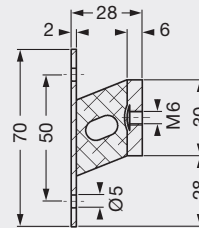
### Belastungsrichtungen



## SCHWINGMETALL® Spezialelemente



Form-Nr. 25187

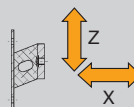


Form-Nr. 25284

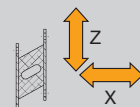
### Geräteelemente

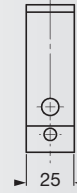
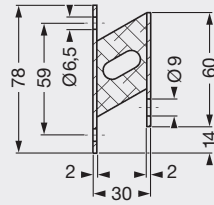
| Federsteifigkeiten       |                          |                          | max. Belastungen      |                       |                       | Masse<br>Stück<br>[kg] | Elastomer<br>Härte<br>[Shore A] | Form-Nr. | Artikel-Nr. |
|--------------------------|--------------------------|--------------------------|-----------------------|-----------------------|-----------------------|------------------------|---------------------------------|----------|-------------|
| C <sub>x</sub><br>[N/mm] | C <sub>y</sub><br>[N/mm] | C <sub>z</sub><br>[N/mm] | F <sub>x</sub><br>[N] | F <sub>y</sub><br>[N] | F <sub>z</sub><br>[N] |                        |                                 |          |             |
| 20                       | 4                        | 4                        | 60                    | 20                    | 40                    | 0,035                  | 40                              | 25187    | 3946403000  |
| 39                       | 6                        | 6                        | 110                   | 40                    | 80                    | 0,035                  | 55                              | 25187    | 3946203000  |
| 60                       | 10                       | 10                       | 180                   | 50                    | 100                   | 0,035                  | 65                              | 25187    | 3946103000  |
| 54                       | 9                        | 9                        | 125                   | 45                    | 90                    | 0,072                  | 40                              | 25284    | 3946401000  |
| 104                      | 16                       | 16                       | 250                   | 75                    | 150                   | 0,072                  | 55                              | 25284    | 3946201000  |
| 160                      | 25                       | 25                       | 360                   | 100                   | 200                   | 0,072                  | 65                              | 25284    | 3946101000  |
| 43                       | 8                        | 8                        | 130                   | 40                    | 100                   | 0,076                  | 40                              | 21423    | 3946404000  |
| 83                       | 14                       | 14                       | 205                   | 70                    | 200                   | 0,076                  | 55                              | 21423    | 3946204000  |
| 128                      | 23                       | 23                       | 300                   | 120                   | 250                   | 0,076                  | 65                              | 21423    | 3946104000  |
| 73                       | 20                       | 20                       | 180                   | 100                   | 200                   | 0,127                  | 40                              | 24332    | 3946406000  |
| 140                      | 37                       | 37                       | 350                   | 185                   | 250                   | 0,127                  | 55                              | 24332    | 3946206000  |
| 215                      | 57                       | 57                       | 500                   | 200                   | 280                   | 0,127                  | 65                              | 24332    | 3946106000  |

#### Belastungsrichtungen

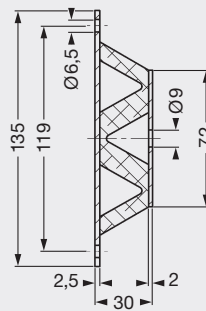


#### Belastungsrichtungen



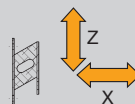


Form-Nr. 21423

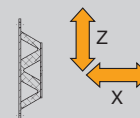


Form-Nr. 24332

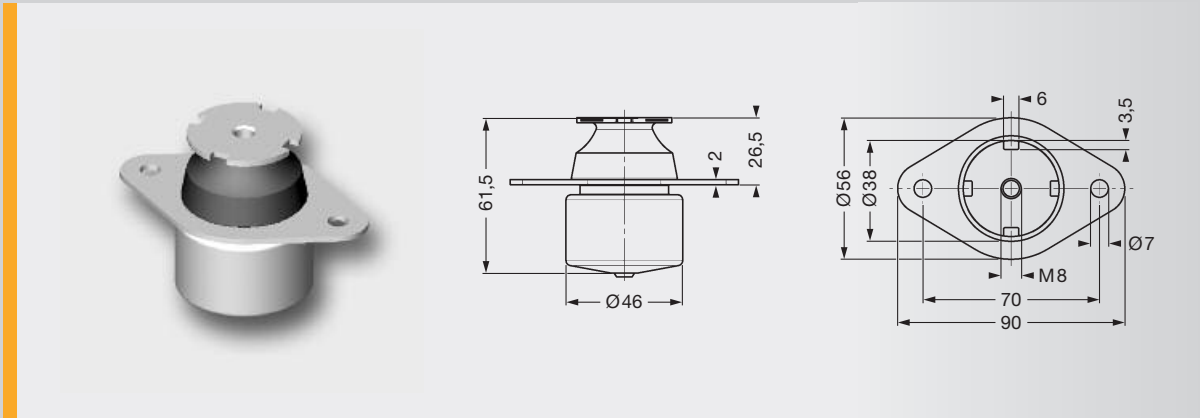
Belastungsrichtungen



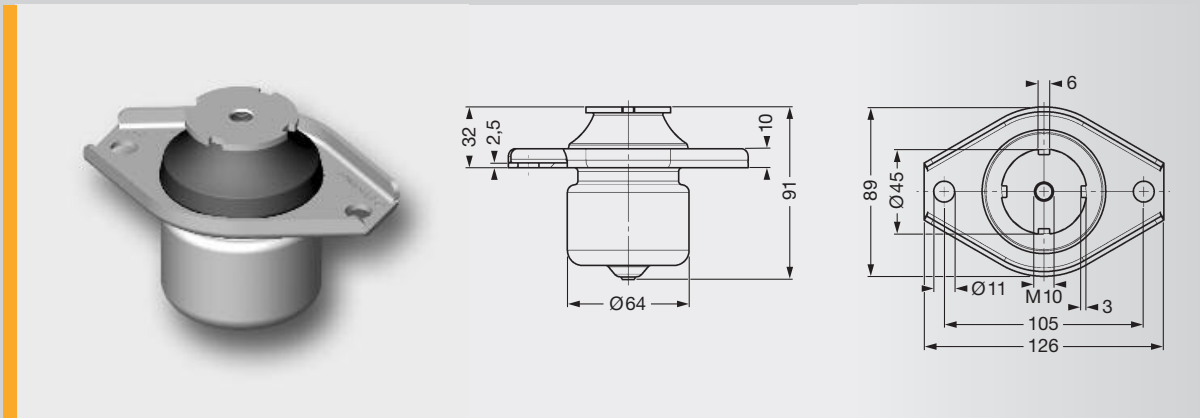
Belastungsrichtungen



# SCHWINGMETALL® Hydrolager



Hydrolager V 250



Hydrolager V 600

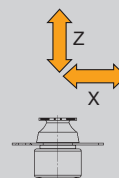
| Federsteifigkeiten       |                          |                          |                            | max. Belastungen      |                       |                       | Ausreißkraft<br>[kN] | Masse<br>Stück<br>[kg] | Elastomer<br>Härte<br>[Shore A] | Hydro-<br>lager | Form-Nr. | Artikel-Nr. |
|--------------------------|--------------------------|--------------------------|----------------------------|-----------------------|-----------------------|-----------------------|----------------------|------------------------|---------------------------------|-----------------|----------|-------------|
| C <sub>x</sub><br>[N/mm] | C <sub>y</sub><br>[N/mm] | C <sub>z</sub><br>[N/mm] | C <sub>dyn</sub><br>[N/mm] | F <sub>x</sub><br>[N] | F <sub>y</sub><br>[N] | F <sub>z</sub><br>[N] |                      |                        |                                 |                 |          |             |
| 15                       | 15                       | 49                       | 250                        | 77                    | 77                    | 300                   | > 3                  | 0,200                  | 40                              | V 250           | 102216   | 3978814001  |
| 45                       | 45                       | 159                      | 520                        | 194                   | 194                   | 750                   | > 9                  | 0,593                  | 45                              | V 600           | 100787   | 3978810001  |
| 58                       | 58                       | 228                      | 770                        | 458                   | 458                   | 1500                  | >15                  | 0,775                  | 55                              | V 1500          | 54439    | 3978813001  |
| 74                       | 74                       | 290                      | 1080                       | 530                   | 530                   | 1750                  | >15                  | 0,775                  | 60                              | V 1500          | 54439    | 3978812010  |
| 115                      | 115                      | 450                      | 1730                       | 750                   | 750                   | 2450                  | >15                  | 0,775                  | 70                              | V 1500          | 54439    | 3978811001  |
| 108                      | 108                      | 568                      | 1520                       | 1035                  | 1035                  | 3500                  | >30                  | 1,100                  | 55                              | V 3200          | 210182   | 3978815001  |

► Maximal zulässige Schräglage zur Belastungsrichtung 15°

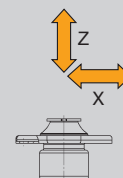
► Der Befestigungsflansch muss außerhalb des Topfes vollflächig unterstützt werden.

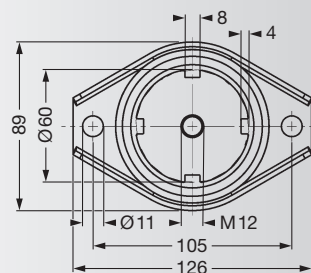
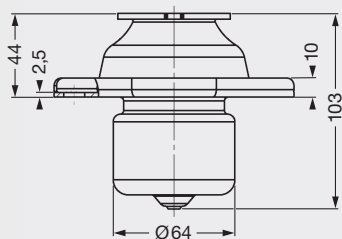
Kennlinien Hydrolager Serie V  
siehe Seite 72–73 ►

Belastungsrichtungen

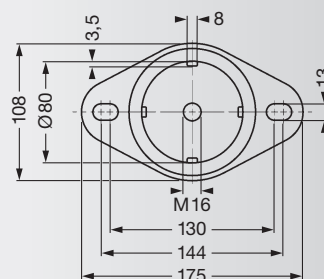
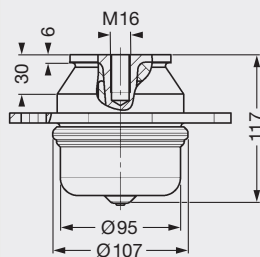
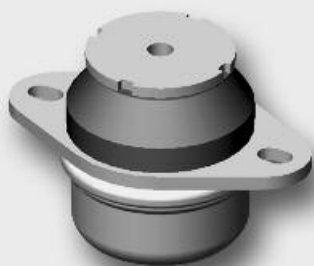


Belastungsrichtungen



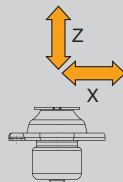


Hydrolager V 1500

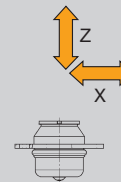


Hydrolager V 3200

**Belastungsrichtungen**

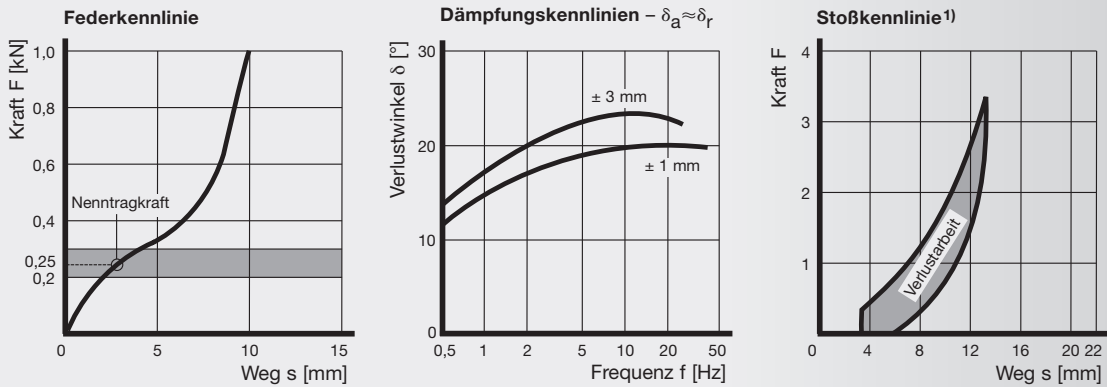


**Belastungsrichtungen**

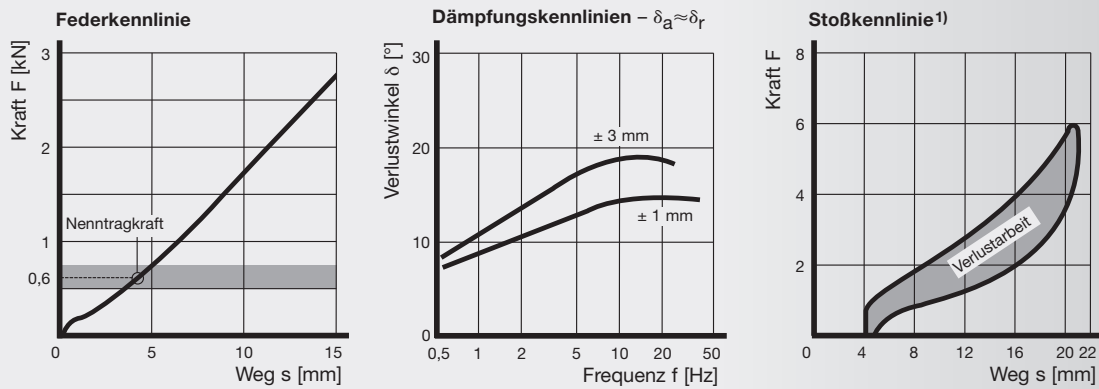


# SCHWINGMETALL® Hydrolager

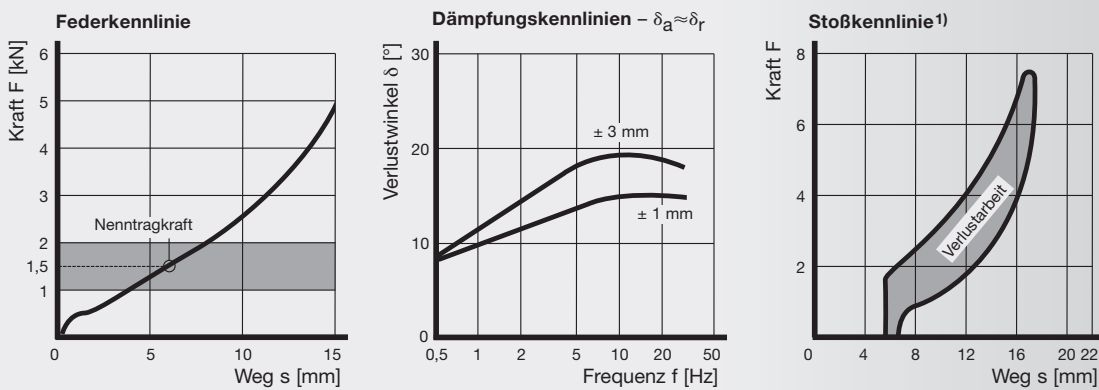
## Kennlinien Hydrolager V 250 40 Shore A



## Kennlinien Hydrolager V 600 45 Shore A



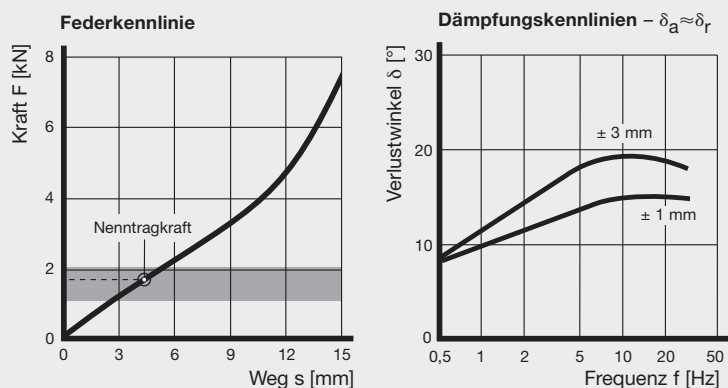
## Kennlinien Hydrolager V 1500 55 Shore A



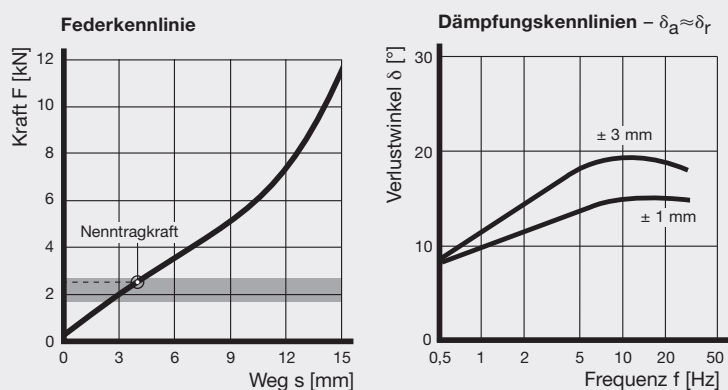
<sup>1)</sup> Stoß bei Nennlast.



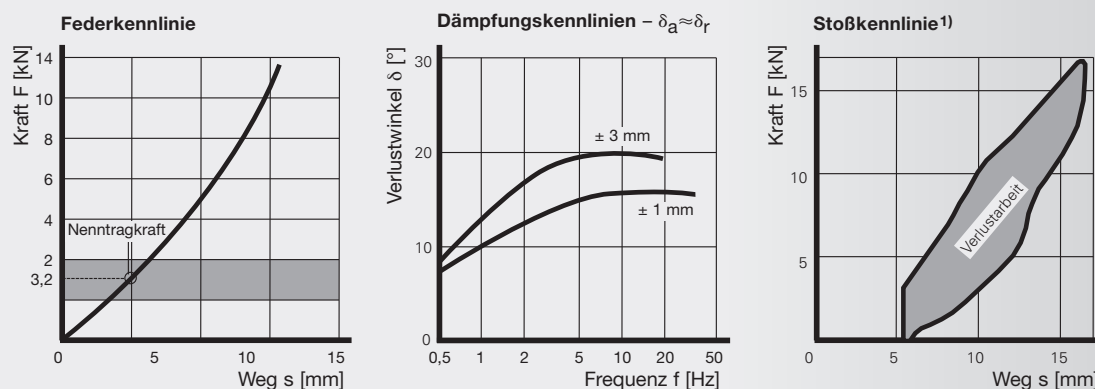
### Kennlinien Hydrolager V 1500 60 Shore A



### Kennlinien Hydrolager V 1500 70 Shore A

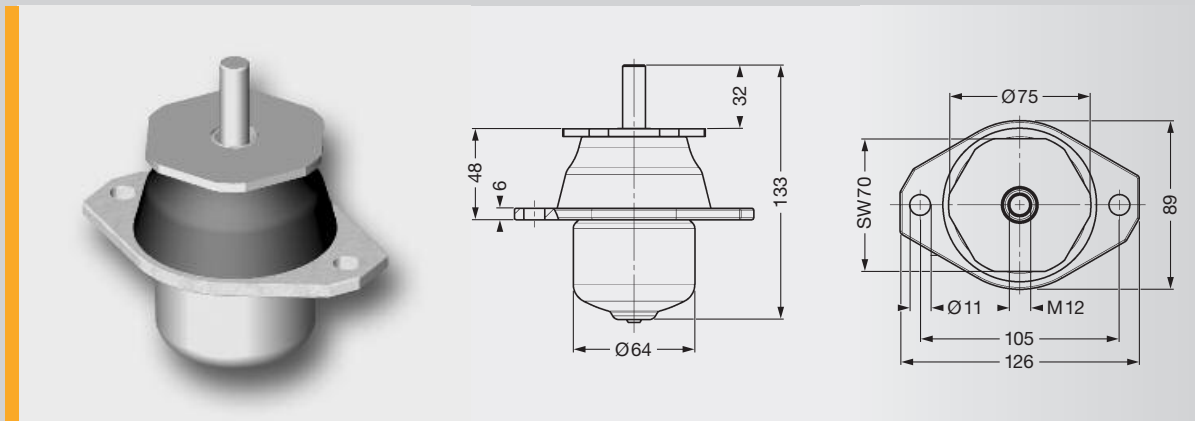


### Kennlinien Hydrolager V 3200 55 Shore A



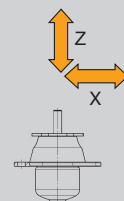
<sup>1)</sup> Stoß bei Nennlast.

## SCHWINGMETALL® Hydrolager

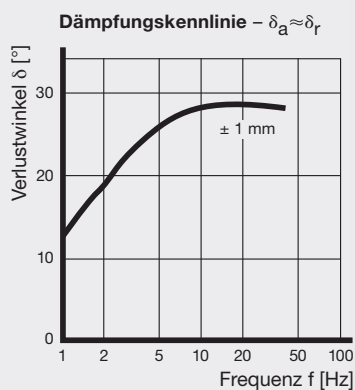
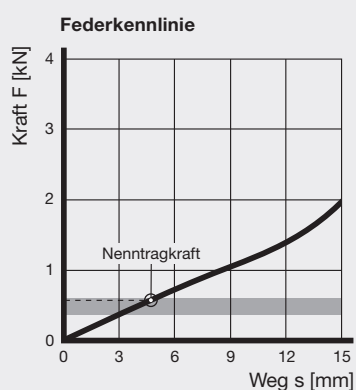


| Hydrolager Serie V plus |                 |                 |                  |              |              |                        |                                 |          |             |
|-------------------------|-----------------|-----------------|------------------|--------------|--------------|------------------------|---------------------------------|----------|-------------|
| Federsteifigkeiten      |                 |                 | max. Belastungen |              |              | Masse<br>Stück<br>[kg] | Elastomer<br>Härte<br>[Shore A] | Form-Nr. | Artikel-Nr. |
| $C_x$<br>[N/mm]         | $C_y$<br>[N/mm] | $C_z$<br>[N/mm] | $F_x$<br>[N]     | $F_y$<br>[N] | $F_z$<br>[N] |                        |                                 |          |             |
| 60                      | 60              | 160             | 300              | 300          | 600          | 2,8                    | 40                              | 210 736  | 4000006782  |
| 100                     | 100             | 300             | 600              | 600          | 1500         | 2,8                    | 55                              | 210 736  | 4000006507  |
| 150                     | 150             | 500             | 800              | 800          | 2500         | 2,8                    | 68                              | 210 736  | 4000006740  |

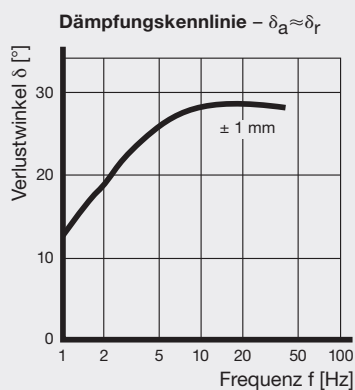
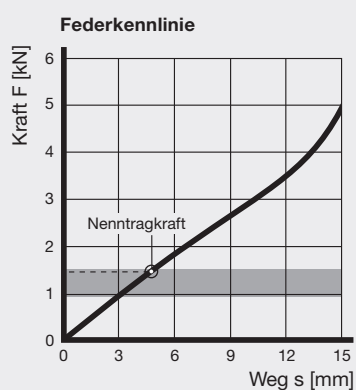
### Belastungsrichtungen



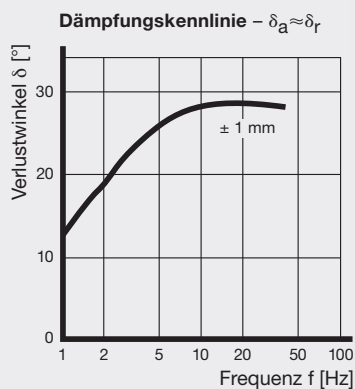
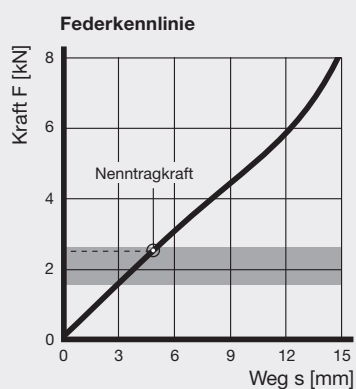
### Kennlinien Hydrolager V 1500 plus 40 Shore A



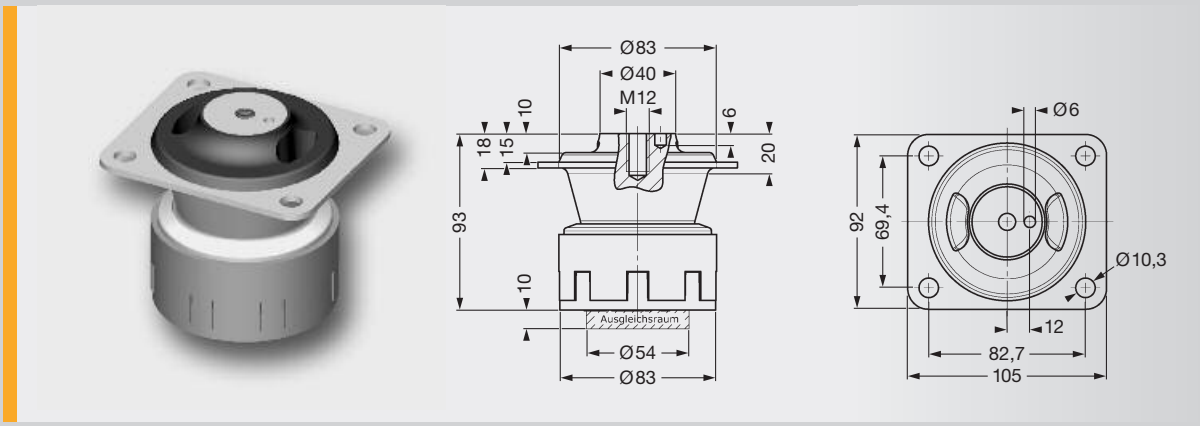
### Kennlinien Hydrolager V 1500 plus 55 Shore A



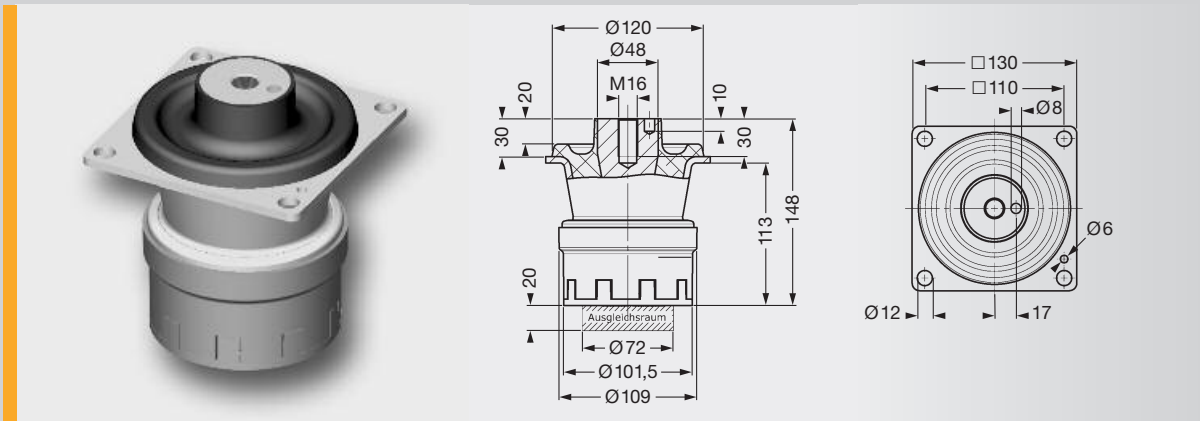
### Kennlinien Hydrolager V 1500 plus 68 Shore A



# SCHWINGMETALL® Hydrolager



Hydrolager K 2000



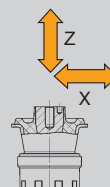
Hydrolager K 3500 LT

| Federsteifigkeiten       |                          |                          | max. Belastungen      |                       |                       | Masse<br>Stück<br>[kg] | Elastomer<br>Härte<br>[Shore A] | Hydro-<br>lager | Form-Nr. | Artikel-Nr. |
|--------------------------|--------------------------|--------------------------|-----------------------|-----------------------|-----------------------|------------------------|---------------------------------|-----------------|----------|-------------|
| C <sub>x</sub><br>[N/mm] | C <sub>y</sub><br>[N/mm] | C <sub>z</sub><br>[N/mm] | F <sub>x</sub><br>[N] | F <sub>y</sub><br>[N] | F <sub>z</sub><br>[N] |                        |                                 |                 |          |             |
| 1200                     | 1500                     | 390                      | 4500                  | 6000                  | 1800                  | 1,2                    | 55                              | K 2000          | 212745   | 4000006687  |
| 500                      | 500                      | 250                      | 2500                  | 2500                  | 1500                  | 3,0                    | 40                              | K 3500 LT       | 212706   | 4000006546  |
| 1000                     | 1000                     | 500                      | 5000                  | 5000                  | 3000                  | 3,0                    | 55                              | K 3500 LT       | 212706   | 4000006547  |
| 2400                     | 2400                     | 1000                     | 5000                  | 5000                  | 3500                  | 3,2                    | 65                              | K 3500          | 210470   | 4000005321  |

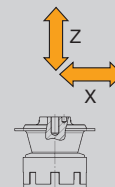
- ▶ **Hydrolager K 2000:** Anschlagscheibe in Z-Richtung mit min Ø 80 mm erforderlich.
- ▶ **Hydrolager K 3500 LT:** Anschlagscheibe in Z-Richtung mit min Ø 120 mm erforderlich.
- ▶ **Hydrolager K 3500:** Anschlagscheibe in Z-Richtung mit min Ø 120 mm erforderlich.

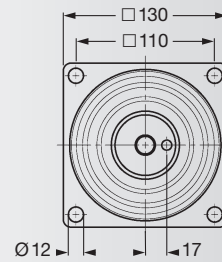
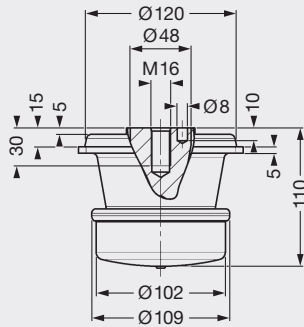
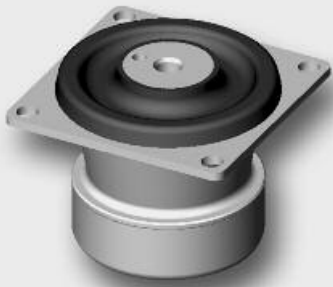
Kennlinien Hydrolager Serie K  
siehe Seite 78–79 ▶

### Belastungsrichtungen



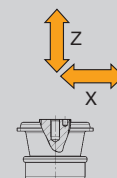
### Belastungsrichtungen





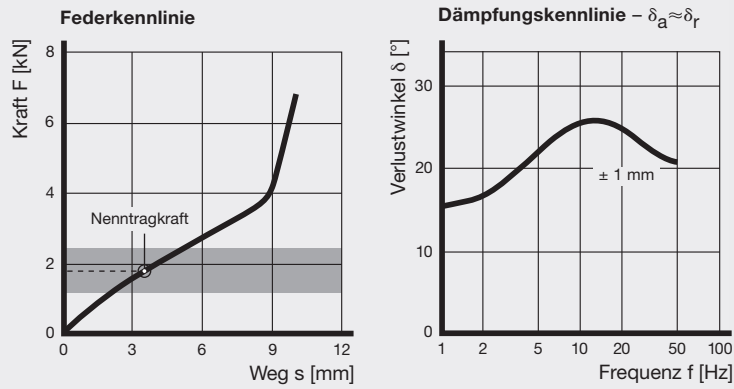
Hydrolager K 3500

**Belastungsrichtungen**

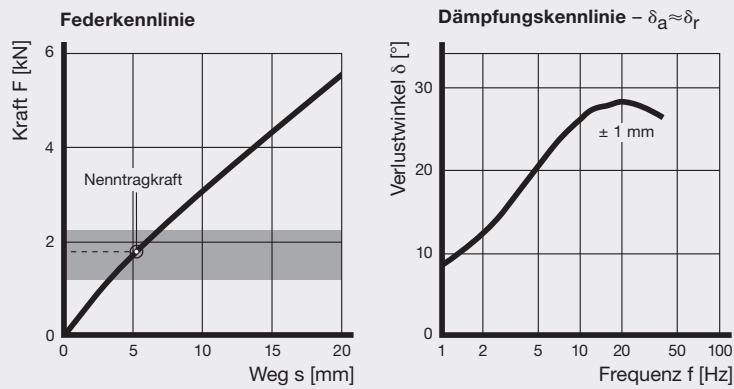


# SCHWINGMETALL® Hydrolager

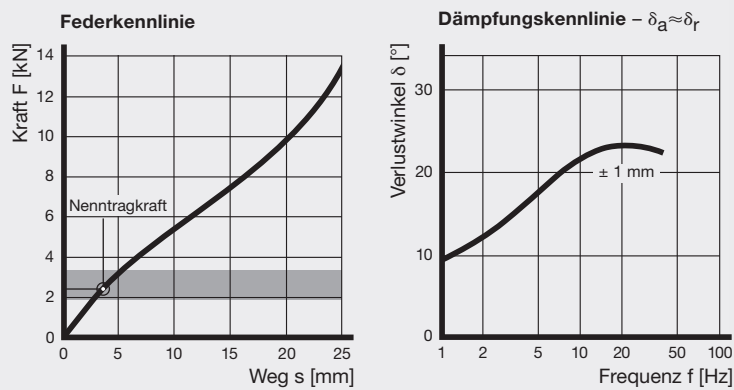
## Kennlinien Hydrolager K 2000 55 Shore A



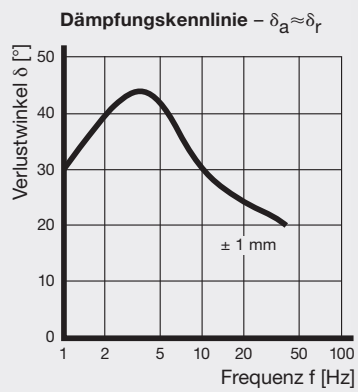
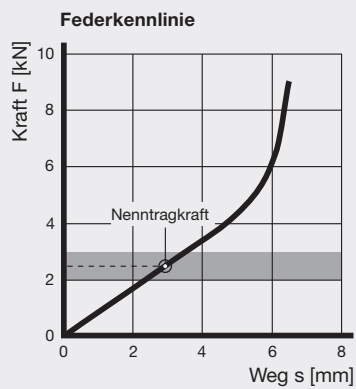
## Kennlinien Hydrolager K 3500 LT 40 Shore A



## Kennlinien Hydrolager K 3500 LT 55 Shore A



## Kennlinien Hydrolager K 3500 65 Shore A



## SCHWINGMETALL® Produktbeschreibung

### Vielseitig bewährte Gummi-Metall-Verbindung für federnde Lagerungen:

- **dämmt Erschütterungen und Körperschall**
- **isoliert Maschinenschwingungen**
- **reduziert Beschleunigungen**
- **schützt vor Lärm**

ContiTech stellt seit mehreren Jahrzehnten SCHWINGMETALL® Gummi-Metall-Verbindungen her. Als Konstruktionselemente bewähren sie sich für federnde Lagerungen von Motoren, Maschinen und Aggregaten, zur Reduzierung von Stößen und als drehelastische Kupplungen. Sie eignen sich hervorragend, um störende, schädliche oder sogar gefährliche Schwingungen, Stöße oder Lärm zu mindern. Entwicklungen zu immer leichteren Konstruktionen und Forderungen nach verbesserten Arbeitsbedingungen haben dazu geführt, dass SCHWINGMETALL® auf vielen Gebieten der Technik erfolgreich eingesetzt wird.

Spannungsgünstig gestaltete Querschnitte und weiterentwickelte Elastomer-Werkstoffe ergeben vielseitig einsetzbare Elemente. Moderne Verfahren für Vulkanisation und Elastomer-Metall-Bindung gewährleisten hochwertige Produkte in Großserien. Ausgewählte Qualitätssicherungssysteme sorgen für Konstruktionselemente mit genau definierten, gleichbleibenden Eigenschaften. Theoretische Berechnungen und praktische Erfolge stimmen überein.

SCHWINGMETALL® gibt es in einem umfangreichen, sorgfältig abgestimmten Standardprogramm. Die Lieferbereitschaft für mehr als 500 Artikel mit unterschiedlichen Abmessungen, Elastomer-Härte und Metallteil-Ausführungen bietet Lösungen auch für schwierige Schwingungs- und Konstruktionsprobleme. Für spezielle Fälle sind Sonderausführungen auf Anfrage lieferbar.

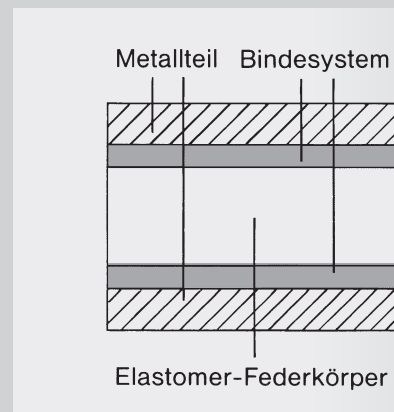
SCHWINGMETALL® wird durch spezialisierte regionale Vertriebsfirmen mit kurzen Wegen zum Verbraucher sowie durch die Anwendungstechnik von ContiTech Vibration Control betreut. Langjährige Erfahrungen und vielseitige Kenntnisse ermöglichen es, Schwingungsprobleme zu analysieren und in praktische Lösungen umzusetzen.

### Aufbau

Das Prinzip der Gummi-Metall-Verbindung der SCHWINGMETALL®-Elemente ist im Aufbau bei den verschiedenen Elastomeren, die entsprechend den Anforderungen eingesetzt werden, immer gleich: Auf die Metallteile wird ein Bindesystem aufgespritzt, dann werden die Metallteile in die Vulkanisationsform eingelegt. Der Kautschuk wird eingespritzt und in der aufgeheizten Form ausvulkanisiert.

Schematischer Aufbau

Abb. 1



SCHWINGMETALL®  
Gummi-Metall-Verbindung

### Elastomere

Der Elastomer-Federkörper entspricht durch Form und Material einem genau definierten Federungsverhalten. Für das Material bietet Continental mit Werkstoffen aus den Polymeren Naturkautschuk, Chloropren-Kautschuk und Acrylnitril-Butadien-Kautschuk in verschiedenen Härteeinstellungen ein praxisgerechtes Programm. Jeder Werkstoff verbindet herausragende Materialeigenschaften mit wirtschaftlichen Fertigungsmöglichkeiten.

Naturkautschuk (NR) wird für die meisten SCHWINGMETALL®-Anwendungen eingesetzt. Er zeichnet sich durch hohe Rückprall-Elastizität und geringe Kriechwerte aus. NR ist nicht beständig gegen dauernde Öleinwirkung. Gelegentliche und geringfügige Ölbenutzung beeinträchtigen Funktion und Lebensdauer nicht.

Chloropren-Kautschuk (CR) ist bedingt ölbeständig und wird vorzugsweise dann eingesetzt, wenn erhöhte Witterungsbeständigkeit gefordert wird. Acrylnitril-Butadien-Kautschuk (NBR) wird bei zwingend notwendiger Ölbeständigkeit verwendet.



**Eigenschaften verschiedener Elastomere** Tabelle 1

| Elastomer   | Natur-Kautschuk  | Chloropren-Kautschuk         | Acrylnitril-Butadien-Kautschuk |
|---|--|------------------------------|--------------------------------|
| Kurzzeichen nach DIN ISO 1629   | NR   | CR                           | NBR                            |
| Härte Bereich nach DIN 53 505 [Shore A]   | 40 ... 80  | 40 ... 80                    | 45 ... 80                      |
| Zugfestigkeit Für den günstigsten Härtebereich nach DIN 53 504 [N/mm <sup>2</sup> ] | 25   | 18                           | 18                             |
| Reißdehnung Für den günstigsten Härtebereich nach DIN 53 504 [%]                    | 500  | 350                          | 350                            |
| Rückprall-Elastizität nach DIN 53 512   | hervorragend   | sehr gut                     | sehr gut                       |
| Dämpfung nach DIN 53 513  | niedrig  | mittel                       | mittel                         |
| Temperatur-Anwendungsbereich [°C]   | -50 ... 70 <sup>1)</sup>   | -30 ... 90                   | -25 ... 80                     |
| Druck-Verformungsrest nach DIN 53 517   | niedrig  | niedrig                      | niedrig                        |
| Alterungsbeständigkeit nach DIN 53 578  | mäßig  | sehr gut                     | gut                            |
| Witterungsbeständigkeit   | mäßig  | sehr gut                     | mäßig                          |
| Elektrische Eigenschaften   | isolierend bis antistatisch für niedrige, antistatisch bis leitfähig für höhere Härten |                              |                                |
| Beständigkeit gegen Wasser<br>Alkalien<br>Säuren<br>Öl, Fette                       | gut<br>gut<br>gut<br>gering  | mäßig<br>gut<br>gut<br>mäßig | gut<br>gut<br>gut<br>gut       |

<sup>1)</sup> temperaturfeste Sonderausführungen auf Anfrage

### Metallteile

Die Metallteile sind den Erfordernissen der Praxis angepasst. Sie ermöglichen eine einfache Befestigung und übernehmen die Lasteinleitung und -verteilung in den Elastomer-Federkörper. Die Metalloberflächen sind durch Lackierung bzw. elektrolytische Zinkabscheidung mit anschließender Passivierung gegen Korrosion geschützt.

### Bindung

Die Bindung zwischen Elastomer-Federkörper und Metallteil erfolgt durch Haftvermittler gleichzeitig mit der Vulkanisation. Die verwendeten Zweischichtsysteme – bestehend aus Primer und Covercoat – gewährleisten eine korrosionsbeständige und feste Verbindung.

Moderne Verfahren für Metallteil-Vorbehandlung und Vulkanisation sowie ständige Qualitätsprüfungen in allen Verarbeitungsstufen sichern einen hohen und gleichbleibenden Standard.

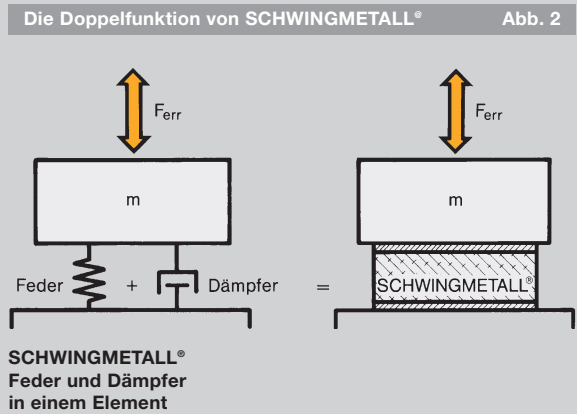
# SCHWINGMETALL® Wirkungsweise

## Grundsätzliches

Arbeitende Maschinen erzeugen Schwingungen, die Erschütterungen und Geräusche verursachen. Erschütterungen entsprechender Größe können Schäden an Gebäuden und Maschinen hervorrufen oder die Arbeitsweise anderer Maschinenanlagen beeinträchtigen. Erschütterungen bzw. Körperschall werden in vielen Fällen durch Konstruktionsteile des Gebäudes, z. B. Rohrleitungen, in Nebenräume übertragen. Wenn entsprechende Resonanzböden (Decken, Wände, Heizkörper) vorhanden sind, kann der ungedämmt weitergeleitete Körperschall in Luftschall umgesetzt und für das menschliche Ohr unerträglich werden.

SCHWINGMETALL® mindert die Weiterleitung von Erschütterungs- und Körperschallschwingungen in die Umgebung (Aktiv-Entstörung) bzw. die Einwirkung von Schwingungen aus der Umgebung auf empfindliche Apparaturen (Passiv-Entstörung). SCHWINGMETALL® hat den Vorteil, sowohl zu federn und somit zu dämpfen als auch zu dämpfen. Es ist dadurch anderen Federelementen aus metallischen Werkstoffen überlegen, bei denen diese Funktionen nur mit erheblichem Mehraufwand erzielt werden können.

Um mit SCHWINGMETALL® gute Ergebnisse zu erzielen, müssen die für alle federnden Lagerungen geltenden physikalischen Gesetze der Schwingungslehre berücksichtigt werden. Die folgenden Ausführungen behandeln die für das Verständnis und die Berechnung notwendigen Begriffe und Größen.



## Federung

Eine Kraft F oder ein Moment M, die auf ein SCHWINGMETALL®-Element einwirken, verformen dieses um einen Federweg s bzw. einen Verdrehwinkel. Der Grad der Verformung hängt von der Größe der Kraft F bzw. des Momentes M, der Elastomer-Härte H und der geometrischen Gestalt des SCHWINGMETALL®-Elementes ab.

Das Verhältnis der aufgewendeten Kraft F zum Federweg s bzw. des Momentes M zum Verdrehwinkel bezeichnet man als Federsteifigkeit c bzw. Verdrehfedersteifigkeit  $c_v$ .

$$c = \frac{F}{s} \quad \text{N/mm}$$

$$c_v = \frac{M}{\alpha} \quad \text{Nm/Grad}$$

$$c_v = \frac{M}{\alpha} \cdot 57,3 \quad \text{Nm/rad}$$

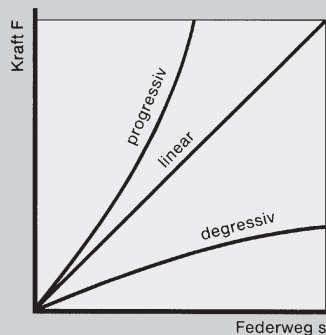
Die geometrische Gestalt des SCHWINGMETALL®-Elementes und die Art der Beanspruchung (Druck, Schub, Zug) beeinflussen den Verlauf der Verformungskennlinie. Sie kann progressiv, linear oder degressiv verlaufen. (siehe Abb. 3) Für lineare Kennlinien sind die Federsteifigkeiten c bzw.  $c_v$  über den gesamten Federungsbereich konstant. Für progressive oder degressive Kennlinien sind die Federsteifigkeiten federwegabhängig.

$$c = f(s) = \frac{dF}{ds} \quad \text{N/mm}$$

$$c_v = f(\alpha) = \frac{dM}{d\alpha} \quad \text{Nm/Grad}$$

$$c_v = f(\hat{\alpha}) = \frac{dM}{d\hat{\alpha}} \quad \text{Nm/rad}$$

**Verformungskennlinie** Abb. 3



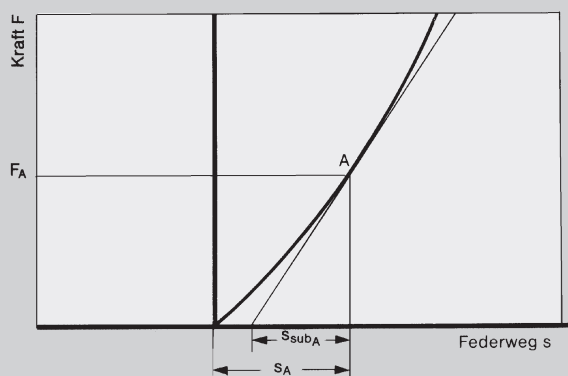
In diesen Fällen wird für die Ermittlung der Federsteifigkeit die Tangente im Arbeitspunkt A an die Kennlinie angelegt. (siehe Abb. 4a + 4b) Das Steigungsmaß der Tangente gibt den Wert für die Federsteifigkeit  $c$  an. Sie errechnet sich nach folgenden Formeln:

$$c = \frac{dF}{ds} = \frac{F_A}{s_{subA}} \quad \text{N/mm}$$

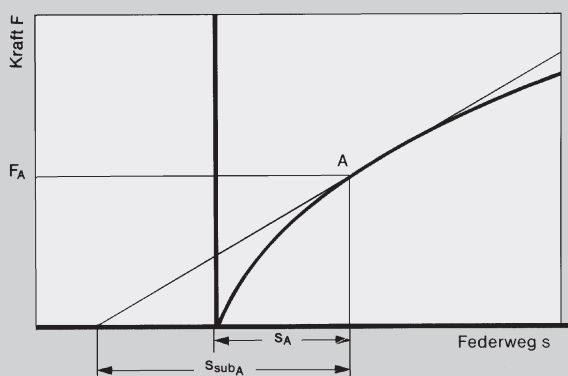
$$c_v = \frac{dM}{d\alpha} = \frac{M_A}{\alpha_{subA}} \quad \text{Nm/rad}$$

Druckbeanspruchte SCHWINGMETALL®-Elemente neigen zu progressivem, schub- und zugbeanspruchte zu degressivem Kennlinienverlauf. Der Grad der Progressivität bzw. Degressivität ist von der Geometrie des SCHWINGMETALL®-Elementes und von der Größe der Verformung abhängig. Durch Überlagerung von Druck- und Schubbeanspruchung erhält man über große Verformungsbereiche lineare Kennlinienverläufe.

Subtangente an progressiver Kennlinie Abb. 4a



Subtangente an degressiver Kennlinie Abb. 4b



**Ermittlung der Drehfedersteifigkeit  $c$**   
**(Ermittlung der Verdrehfedersteifigkeit  $c_v$  analog)**

# SCHWINGMETALL® Wirkungsweise

## Eigenschwingungszahl, Resonanz

Jedes Feder-Masse-System führt Schwingungsbewegungen aus, sobald es erregt wird. In der Praxis unterscheidet man zwei Arten der Erregung:

- Stoßerregung
- kontinuierliche Erregung

Wird das System durch einen Einzelstoß, z. B. beim Stanzen, aus seiner Ruhelage ausgelenkt, dann schwingt es mit seiner Eigenschwingungszahl (Eigenfrequenz) so lange, bis die dem System zugeführte Bewegungsenergie sich infolge Dämpfung in Wärme umgesetzt hat.

Wird das System kontinuierlich erregt, z. B. infolge Restunwuchten rotierender Maschinen, dann schwingt es stets mit der ihm aufgezwungenen Erregerschwingungszahl (Erregerfrequenz).

Ist die Erregerschwingungszahl gleich der Eigenschwingungszahl des Systems, dann liegt Resonanz vor. Bei nicht vorhandener Dämpfung im System würden die Schwingungsausschläge unendlich groß werden.

Die Eigenschwingungszahl eines ungedämpften Einmassenschwingers ist durch die Federsteifigkeit  $c$  sowie die Größe der Masse  $m$  bestimmt. Sie errechnet sich nach folgender Formel:

$$\nu_e = \frac{30}{\pi} \cdot \sqrt{\frac{c}{m} \cdot 1000} \text{ min}^{-1}$$

$c$  in N/mm  
 $m$  in kg

Die Eigenfrequenz beträgt 1/60 des Wertes der Eigenschwingungszahl.

$$f_e = \frac{1}{2 \cdot \pi} \cdot \sqrt{\frac{c}{m} \cdot 1000} \text{ Hz}$$

Für lineare Federkennlinien besteht zwischen dem statischen Federweg  $s$  – infolge der Masse  $m$  – und der Federsteifigkeit  $c$  ein direkter Zusammenhang. Unter Berücksichtigung dieser Tatsache kann die Eigenschwingungszahl bzw. Eigenfrequenz bei Kenntnis des statischen Federweges nach folgenden Gleichungen bestimmt werden:

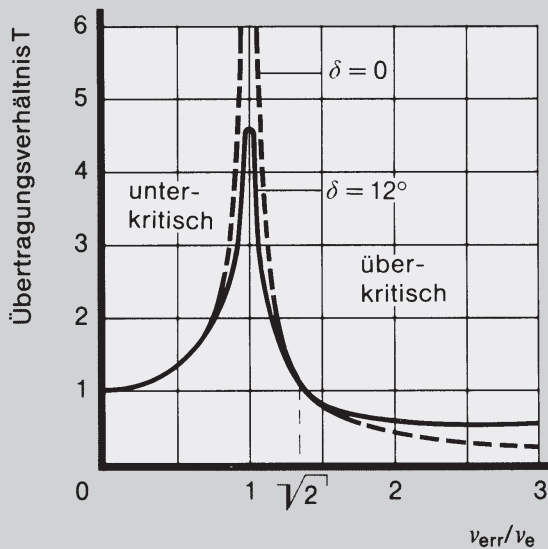
$$\nu_e \approx \frac{300}{\sqrt{s}} \text{ min}^{-1}$$

$$f_e \approx \frac{5}{\sqrt{s}} \text{ Hz}$$

$s$  in cm

Für progressiv bzw. degressiv verlaufende Federkennlinien muss anstatt des realen Federweges  $s$  der Wert der Subtangente  $s_{\text{sub}}$  in obige Formel eingesetzt werden.

Erregung/Eigenfrequenz Abb. 5



Übertragungsverhältnis  $T$   
in Abhängigkeit vom Verhältnis  
der Schwingungszahlen  $\nu_{\text{err}}/\nu_e$

## Dämmung

Dämmung im schwingungstechnischen Sinne heißt Erregerkräfte abbauen, so dass sie nur stark gemindert in das Fundament eingeleitet werden. Man unterscheidet zwischen Erschütterungsdämmung und Körperschalldämmung.

Werden die von einer Maschine ausgehenden Störungen von der Umgebung ferngehalten, bezeichnet man die dämmende Wirkung von SCHWINGMETALL® als Aktiv-Entstörung. Werden empfindliche Geräte gegen Störungen aus der Umgebung geschützt, spricht man von Passiv-Entstörung. Je nach Art der Schwingungserregung können die Störungen periodisch oder stoßartig erfolgen.

### Erschütterungsdämmung (Schwingungsisolation)

Für die Erschütterungsdämmung beruht die dämmende Wirkung der SCHWINGMETALL®-Elemente auf der Tatsache, dass oberhalb des Resonanzgebietes die Kraft der trägen Masse der federnd gelagerten Maschine nicht mehr gleichsinnig mit der Erregerkraft schwingt, sondern ihr phasenverschoben entgegenwirkt. Voraussetzung für die dämmende Wirkung von SCHWINGMETALL® ist also, dass die Erregerschwingungszahlen  $\nu_{err}$  der erregenden Kräfte und Momente wenigstens um das  $\sqrt{2}=1,41$ -fache größer sein müssen als die jeweiligen Eigenschwingungszahlen. Ab dieser Frequenz sind die Rest-Amplituden kleiner als die Erreger-Amplituden (siehe Abb. 5)

$$\nu_{err} > 1,41 \cdot \nu_e$$

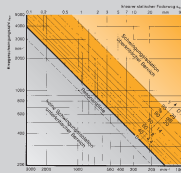
Die dämmende Wirkung wird wertmäßig durch die folgenden Formeln für den Isoliergrad  $\eta$  bzw. die Dämmung D bestimmt.

$$\eta = 1 - \frac{1}{\left(\frac{\nu_{err}}{\nu_e}\right)^2 - 1}$$

$$D = 20 \lg \left[ \left(\frac{\nu_{err}}{\nu_e}\right)^2 - 1 \right] \text{ dB}$$

Die vorstehenden Formeln gelten für einen Einmassenschwinger und setzen voraus, dass die Eingangsimpedanz des Fundamentes unendlich groß ist, d. h. aus einer unendlich großen und starren Masse besteht. Wenn diese Voraussetzungen nicht erfüllt werden, können entsprechend der Eingangsimpedanz des Fundamentes Unterschiede zwischen errechneten und gemessenen Werten bestehen.

◀ Diagramm Auslegung eines Schwingmetall-Elements siehe Klappseite (Seite 3)



### Körperschalldämmung

Körperschall breitet sich in festen und flüssigen Medien wellenförmig aus. Stößt die Welle dabei auf eine Übergangsstelle zweier unterschiedlicher Werkstoffe, so wird sie teilweise reflektiert, d. h. in ihrer Ausbreitung gehindert. Die Reflexion ist um so größer, je größer der Impedanzsprung  $p$  ist:

$$p = \frac{Z_1}{Z_2} = \frac{\sqrt{E_1 \cdot \rho_1}}{\sqrt{E_2 \cdot \rho_2}} = \frac{c_1 \cdot \rho_1}{c_2 \cdot \rho_2}$$

Z - Impedanz  
E - Elastizitätsmodul  
 $\rho$  - Dichte  
c - Schallgeschwindigkeit

Elastomer-Werkstoffe besitzen allgemein niedrigen Elastizitätsmodul und geringe Dichte. Im Gegensatz dazu werden im Maschinenbau und Bauwesen Materialien mit hohen Elastizitätsmoduli und Dichten eingesetzt. Daraus resultieren bei der Anwendung von Elastomer-Werkstoffen für federnde Lagerungen die außergewöhnlich wirkungsvollen körperschalldämmenden Eigenschaften.

Eine beispielhafte Rechnung soll die Wirksamkeit einer federnden Lagerung in Bezug auf die wellenförmige Ausbreitung von Körperschall verdeutlichen. Die reflektierte, d. h. nicht durchgelassene Körperschallintensität R errechnet sich aus dem Impedanzverhältnis  $p$ :

$$R = \frac{(p - 1)^2}{(p + 1)^2}$$

Setzt man für Stahl

$$E = 2,1 \cdot 10^5 \text{ N/mm}^2; \rho = 7,85 \text{ g/cm}^3$$

und für Elastomer-Werkstoff (Naturkautschuk, 55 Shore A)

$$E = 10,5 \text{ N/mm}^2; \rho = 1,2 \text{ g/cm}^3$$

so errechnet sich das Impedanzverhältnis  $p$  zu

$$p = 362$$

und die Dämmung R zu

$$R = 0,989$$

Das heißt, dass praktisch 99 % der sich wellenförmig ausbreitenden Körperschallintensität reflektiert werden.

# SCHWINGMETALL® Wirkungsweise

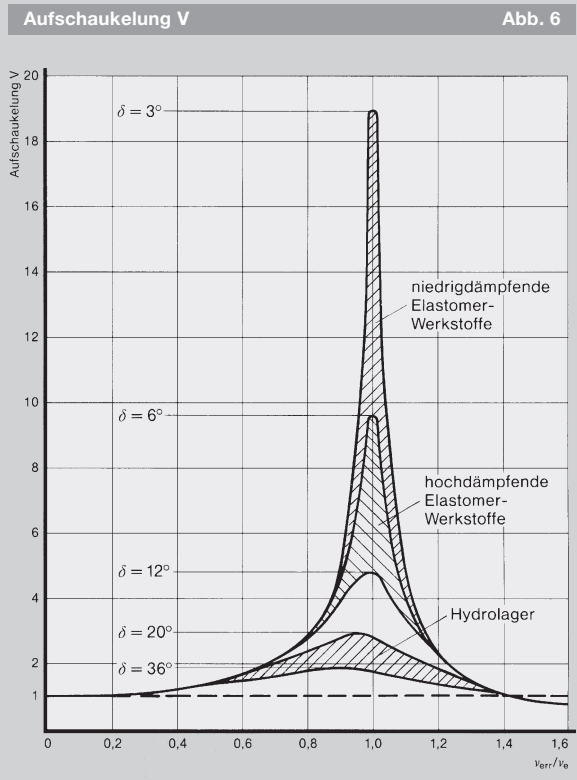
## Dämpfung

Dämpfen heißt, einem schwingenden System kinetische Energie durch Umwandlung in Wärme entziehen. Dadurch werden Schwingungsausschläge beim Durchfahren der Resonanzstelle in zulässigen Grenzen gehalten.

Elastomer-Werkstoffe besitzen im Gegensatz zu Metallen eine wesentlich höhere Dämpfung. Sie beruht auf innerer Werkstoffreibung (siehe Abb. 6).

Als Größe für die Werkstoffdämpfung wird der Phasenwinkel angegeben. Er sagt aus, um wieviel Grad die aus elastischem und dämpfendem Anteil zusammengesetzte Kraft der elastischen Verformung vorausleitet.

Zwischen dem Phasenwinkel und den Größen bestehen folgende Zusammenhänge:



**Aufschaukelung V in Abhängigkeit vom Verhältnis der Schwingungszahlen in  $\nu_{err}/\nu_e$**

$$d = \operatorname{tg} \delta \quad \text{mechanischer Verlustfaktor}$$

$$\psi = 2 \cdot \pi \cdot \operatorname{tg} \delta \quad \text{verhältnismäßige Dämpfung}$$

$$V = \frac{1}{\operatorname{tg} \delta} \quad (\text{für } \nu_e = \nu_{err}) \quad \text{Aufschaukelung}$$

$$D_{rel} = \frac{2 \cdot \pi \cdot \sin \delta}{4 + \pi \cdot \sin \delta} \quad \text{relative Dämpfung}$$

$$A = \pi \cdot \operatorname{tg} \delta \quad \text{logarithmisches Dekrement}$$

$$D = \frac{1}{2} \cdot \operatorname{tg} \delta \quad \text{Dämpfungsgrad}$$

**Dämpfungskenngrößen in Abhängigkeit vom Phasenwinkel  $\delta$** 
**Tabelle 2a**

| $\delta$<br>[° (Grad)] | d<br>[dB] | $\psi$ | V      | D <sub>rel</sub> | $\lambda$ | D     |
|------------------------|-----------|--------|--------|------------------|-----------|-------|
| 1,0                    | 0,017     | 0,110  | 57,290 | 0,027            | 0,055     | 0,009 |
| 1,5                    | 0,026     | 0,165  | 38,188 | 0,040            | 0,082     | 0,013 |
| 2,0                    | 0,035     | 0,219  | 28,636 | 0,053            | 0,110     | 0,017 |
| 2,5                    | 0,044     | 0,274  | 22,904 | 0,066            | 0,137     | 0,022 |
| 3,0                    | 0,052     | 0,329  | 19,081 | 0,079            | 0,165     | 0,026 |
| 3,5                    | 0,061     | 0,384  | 16,350 | 0,092            | 0,192     | 0,031 |
| 4,0                    | 0,070     | 0,439  | 14,301 | 0,104            | 0,220     | 0,035 |
| 4,5                    | 0,079     | 0,494  | 12,706 | 0,116            | 0,247     | 0,039 |
| 5,0                    | 0,087     | 0,550  | 11,430 | 0,128            | 0,275     | 0,044 |
| 5,5                    | 0,096     | 0,605  | 10,385 | 0,140            | 0,303     | 0,048 |
| 6,0                    | 0,105     | 0,660  | 9,514  | 0,152            | 0,330     | 0,053 |
| 6,5                    | 0,114     | 0,716  | 8,777  | 0,163            | 0,358     | 0,057 |
| 7,0                    | 0,123     | 0,771  | 8,144  | 0,175            | 0,386     | 0,061 |
| 7,5                    | 0,132     | 0,827  | 7,596  | 0,186            | 0,414     | 0,066 |
| 8,0                    | 0,141     | 0,883  | 7,115  | 0,197            | 0,442     | 0,070 |
| 8,5                    | 0,149     | 0,939  | 6,691  | 0,208            | 0,470     | 0,075 |
| 9,0                    | 0,158     | 0,995  | 6,314  | 0,219            | 0,498     | 0,079 |
| 9,5                    | 0,167     | 1,051  | 5,976  | 0,230            | 0,526     | 0,084 |
| 10,0                   | 0,176     | 1,108  | 5,671  | 0,240            | 0,554     | 0,088 |
| 11,0                   | 0,194     | 1,221  | 5,145  | 0,261            | 0,611     | 0,097 |
| 12,0                   | 0,213     | 1,336  | 4,705  | 0,281            | 0,668     | 0,106 |
| 13,0                   | 0,231     | 1,451  | 4,331  | 0,300            | 0,725     | 0,115 |
| 14,0                   | 0,249     | 1,567  | 4,011  | 0,319            | 0,783     | 0,125 |
| 15,0                   | 0,268     | 1,684  | 3,732  | 0,338            | 0,842     | 0,134 |
| 16,0                   | 0,287     | 1,802  | 3,487  | 0,356            | 0,901     | 0,143 |
| 17,0                   | 0,306     | 1,921  | 3,271  | 0,373            | 0,960     | 0,153 |
| 18,0                   | 0,325     | 2,042  | 3,078  | 0,391            | 1,021     | 0,162 |
| 19,0                   | 0,344     | 2,163  | 2,904  | 0,407            | 1,082     | 0,172 |
| 20,0                   | 0,364     | 2,287  | 2,747  | 0,423            | 1,143     | 0,182 |
| 21,0                   | 0,384     | 2,412  | 2,605  | 0,439            | 1,206     | 0,192 |
| 22,0                   | 0,404     | 2,539  | 2,475  | 0,455            | 1,269     | 0,202 |
| 23,0                   | 0,424     | 2,667  | 2,356  | 0,470            | 1,334     | 0,212 |
| 24,0                   | 0,445     | 2,797  | 2,246  | 0,484            | 1,399     | 0,223 |
| 25,0                   | 0,466     | 2,930  | 2,145  | 0,498            | 1,465     | 0,233 |

Die für SCHWINGMETALL®-Standardprodukte auf der Basis von NK eingesetzten Elastomer-Härten 40, 55 und 65 Shore A haben folgende Dämpfungskenngrößen:

**Dämpfungskenngrößen in Abhängigkeit vom Phasenwinkel  $\delta$** 
**Tabelle 2b**

| Elastomer-Härte   | $\delta$<br>[° (Grad)] | d<br>[dB] | $\psi$ | V      | D <sub>rel</sub> | $\lambda$ | D     |
|-------------------|------------------------|-----------|--------|--------|------------------|-----------|-------|
| <b>40 Shore A</b> | 2,5                    | 0,044     | 0,274  | 22,904 | 0,066            | 0,137     | 0,022 |
| <b>55 Shore A</b> | 4,5                    | 0,079     | 0,494  | 12,706 | 0,116            | 0,247     | 0,039 |
| <b>65 Shore A</b> | 7,0                    | 0,123     | 0,770  | 18,144 | 0,175            | 0,386     | 0,061 |

# SCHWINGMETALL® Anwendung

SCHWINGMETALL®-Elemente sind Produkte mit hoher Lebensdauer und Betriebssicherheit. Voraussetzung hierfür ist neben der richtigen Auslegung die sachgemäße Anwendung der Elemente. Die folgenden Hinweise helfen in der Praxis, alle Vorteile von SCHWINGMETALL® voll auszunutzen.

## Hinweise für die Projektierung

### Belastbarkeit

SCHWINGMETALL®-Elemente können so eingesetzt werden, dass die einwirkenden statischen Kräfte, bezogen auf den Federkörper, Druck-, Schub-, Drehschub- oder Druck-Schub-Spannungen verursachen. Dauereinwirkung statischer Zugkräfte ist unzulässig. Kurzzeitig auftretende Zugkräfte, die aus Stoßbeanspruchungen resultieren, werden problemlos aufgenommen.

Die folgenden Daten sind Richtwerte, die für alle Elastomer-Härten und Arten gelten. In Einzelfällen können die angegebenen Spannungen überschritten werden. Dazu sind Rückfragen erforderlich.

| Zulässige Spannungen |                               | Tabelle 3  |   |
|----------------------|-------------------------------|--|---|
| Belastungsart        | Zulässige Spannungen          |  |   |
|                      | statisch [N/mm <sup>2</sup> ] | dynamisch <sup>1)</sup> [N/mm <sup>2</sup> ] (10 Hz) | Stoß <sup>2)</sup> [N/mm <sup>2</sup> ] |
| Druck                | 0,5                           | ± 0,125  | 2,0                                     |
| Schub                | 0,2                           | ± 0,050  | 0,6                                     |
| Zug                  | —                             | —  | 1,5                                     |
| Drehschub            | 0,3                           | ± 0,075  | 0,9                                     |
| Druck-Schub (45°)    | 0,5                           | ± 0,125  | 2,0                                     |

<sup>1)</sup> Bezugsschwingungszahlen  $\nu_{err} = 600 \text{ min}^{-1}$

<sup>2)</sup> Die Werte für die zulässigen Stoßspannungen gelten für Puffer, Schienen und Kombi-Elemente.

## Toleranzen

Die Federeigenschaften von SCHWINGMETALL®-Elementen hängen von der Elastomer-Härte H und den geometrischen Abmessungen ab. Die Toleranzbreite der Härte H beträgt ±5 Shore A. Aus dieser Schwankungsbreite ergibt sich eine Federsteifigkeitstoleranz von ca. ±20% und damit eine Toleranz in den berechneten Eigenschwingungszahlen von ca. ±10%. Durch Sondermaßnahmen kann die Härtetoleranz auf ±3 Shore A eingengt werden. Die Toleranz der Federsteifigkeit vermindert sich entsprechend auf ±15% und die der Eigenschwingungszahlen auf ±7%.

Die Maßtoleranzen sind in DIN ISO 3302-1 festgelegt. SCHWINGMETALL®-Elemente unterliegen Klasse M3. Die folgende Tabelle gibt die zulässigen Maßabweichungen nach DIN ISO 3302-1 M3 Klasse M 3 in Abhängigkeit vom Nennmaßbereich für formgebundene und nicht formgebundene Maße an.

Auf Metallteilen ist zum Teil festhaftende Gummihaut zulässig, auch wenn das aus den Zeichnungen, die hier vorliegen, nicht so ersichtlich ist. Das ist oft aus fertigungstechnischen Gründen notwendig. Es gelten dort keine Metall-Toleranzen, sondern die in der Tabelle angegebenen Gummitoleranzen.

| Zulässige Maßabweichung* |                 |                         | Tabelle 4 |  |
|--------------------------|-----------------|-------------------------|-----------|--|
| Nennmaßbereich           |                 | Zulässige Maßabweichung |           |  |
| [mm]                     |                 | F [± mm]                | C [± mm]  |  |
| bis 6,3                  |                 | 0,25                    | 0,4       |  |
| über                     | 6,3 bis 10,0    | 0,30                    | 0,5       |  |
| über                     | 10,0 bis 16,0   | 0,40                    | 0,6       |  |
| über                     | 16,0 bis 25,0   | 0,50                    | 0,8       |  |
| über                     | 25,0 bis 40,0   | 0,60                    | 1,0       |  |
| über                     | 40,0 bis 63,0   | 0,80                    | 1,3       |  |
| über                     | 63,0 bis 100,0  | 1,00                    | 1,6       |  |
| über                     | 100,0 bis 160,0 | 1,30                    | 2,0       |  |

F = formgebundenes Maß

C = nicht formgebundenes Maß

\*DIN ISO 3302-1 Klasse M 3



## Kriechen

Das Kriechen ist die zeitabhängige Zunahme des Federweges einer unter konstanter Last stehenden Feder. Es ist eine Folgeerscheinung der Relaxation, d. h. des zeitabhängigen Nachlassens der Rückstellkraft einer unter konstanter Verformung stehenden Feder. Es erfolgt mit einer so großen Trägheit, dass es an den Schwingungsbewegungen der SCHWINGMETALL®-Elemente nicht teilnimmt.

Das Kriechen wird beeinflusst durch

- Werkstoff
- Federsteifigkeit im Lastpunkt
- Kennlinienverlauf

Das Kriechen verläuft für eine lineare Federcharakteristik bei konstanter Temperatur linear proportional zum Logarithmus der Zeit. Es ist unabhängig von der Belastungsart (Druck, Schub).

Der Kriechwert K eines Elastomer-Werkstoffes ist wie folgt definiert:

$$K = \frac{\Delta s}{s_6 \cdot n}$$

$\Delta s$  – Federwegzunahme in mm

$s_6$  – Federweg nach 6 s unter statischer Last in mm

$n$  – Anzahl der Zeitdekaden

Die Tabellenwerte wurden an SCHWINGMETALL® Puffern, Ø 50 mm, 45 mm hoch, ermittelt und unterliegen einer Toleranzbreite von ± 15 %. Kriechwerte für großvolumigere Teile können ca. 20 % größer sein.

Die durch das Kriechen verursachte geringfügige Federwegzunahme kann in der Praxis meist vernachlässigt werden. Lediglich bei der Lagerung von Aggregaten, deren Wellen große Fluchtgenauigkeit erfordern und deren treibende und getriebene Einheit nicht auf einem gemeinsamen Fundament montiert sind, muss die zeitabhängige Federwegzunahme berücksichtigt werden. Da aber die Federwegzunahme für eine angenommene Standzeit von ca. 20 Jahren bereits nach 24 Stunden Belastungszeit den halben Wert erreicht hat, kann das endgültige Ausrichten nach einem Tag erfolgen.

**Kriechwerte für SCHWINGMETALL® - Standard-Elemente** Tabelle 5

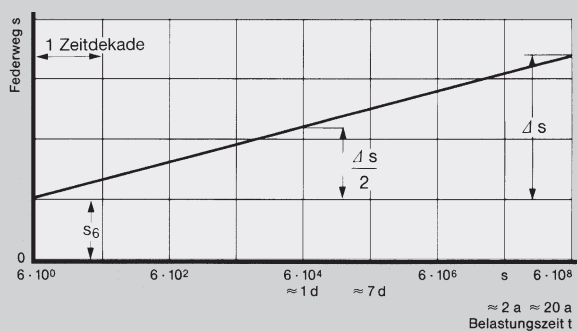
| Elastomer-Härte | Kriechwert |      |      |
|-----------------|------------|------|------|
|                 | NR         | CR   | NBR  |
| 40 Shore A      | 0,02       | 0,04 | 0,04 |
| 55 Shore A      | 0,03       | 0,05 | 0,04 |
| 65 Shore A      | 0,04       | 0,05 | 0,05 |

NR – Naturkautschuk

CR – Chloropren-Kautschuk

NBR – Nitril-Kautschuk

**Federweg s in Abhängigkeit von der Belastungszeit t** Abb. 7



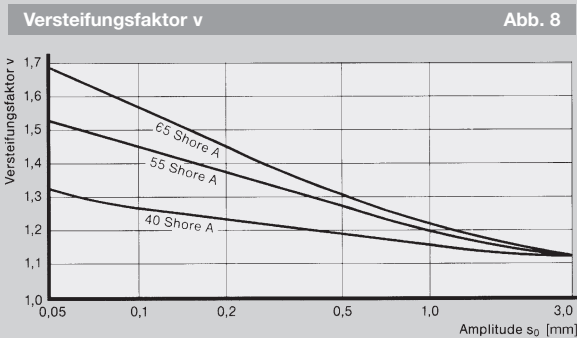
F = formgebundenes Maß

C = nicht formgebundenes Maß

# SCHWINGMETALL® Anwendung

## Versteifungsfaktor

Elastomerfedern weisen bei dynamischer Beanspruchung abweichende Federeigenschaften gegenüber Werten aus quasistatischen Federkennlinien auf. Die Federsteifigkeit ist abhängig von der Verformungsgeschwindigkeit und der Wegamplitude. Während die geschwindigkeitsabhängige Versteifung der Federsteifigkeit wegen der Geringfügigkeit vernachlässigt werden kann, sollte die amplitudenabhängige Versteifung bei der Betrachtung körperschall-dämmender Maßnahmen berücksichtigt werden.



**Versteifungsfaktor v in Abhängigkeit von der Amplitude  $s_0$  für Elastomer-Werkstoffe verschiedener Härten auf Naturkautschukbasis**

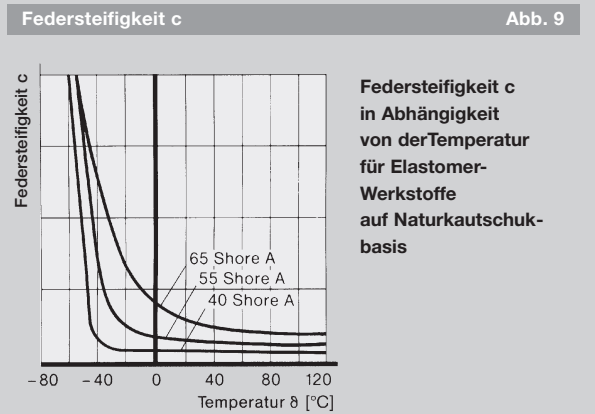
## Temperatureinflüsse

SCHWINGMETALL®-Elemente können in weiten Temperaturbereichen eingesetzt werden. Die Temperatur des Elastomer-Federkörpers beeinflusst Federsteifigkeit und Dämpfung des SCHWINGMETALL®-Elementes und wirkt sich auf die Lebensdauer aus. In erster Näherung gilt, dass eine Temperaturzunahme von 10°C, unter sonst gleichen Bedingungen, die Lebensdauer des SCHWINGMETALL®-Elementes halbiert.

Länger einwirkende Temperaturen oberhalb des zulässigen Temperaturbereiches bewirken eine erhebliche Nachhärtung des Vulkanisats und somit eine bleibende Zunahme der Federsteifigkeit. Weitere Temperatursteigerungen führen zum Abbau der Strukturfestigkeit, so dass die SCHWINGMETALL®-Elemente innerhalb kurzer Zeit zerstört werden.

Infolge Strahlungswärme können auch bei relativ niedrigen Umgebungstemperaturen an den freiliegenden Oberflächen der Elastomerkörper hohe Temperaturen entstehen. Längere Einwirkung führt zur Verhärtung der Oberfläche und verursacht bei dynamischer Beanspruchung Rissbildung.

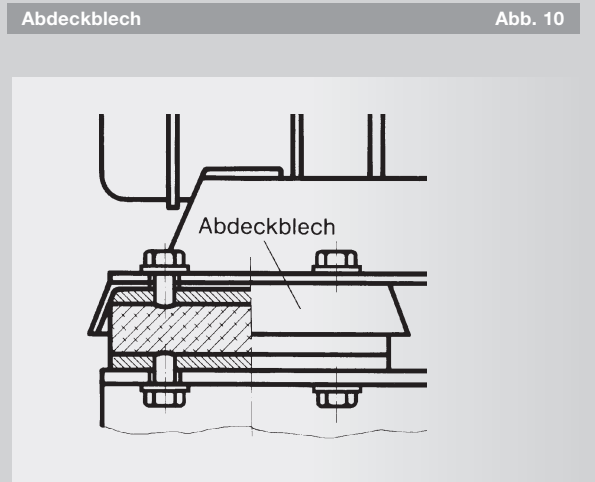
Wird SCHWINGMETALL® bei sehr niedrigen Temperaturen eingesetzt, steigt die Steifigkeit rapide an, das Elastomer wird glashart. In diesem Zustand ist es empfindlich für stoßartige Belastungen. Die Grafik zeigt den Verlauf für Naturkautschuk (NR) bei 50 Shore.



**Federsteifigkeit c in Abhängigkeit von der Temperatur für Elastomer-Werkstoffe auf Naturkautschukbasis**

## Chemische Einflüsse

Elastomer-Werkstoffe auf NR-Basis sind gegen dauernde Einwirkung von Ölen, Fetten und Kraftstoffen nicht beständig. Gelegentliche und geringfügige Einwirkungen beeinträchtigen Funktion und Lebensdauer nicht. Bei ständigem Einfluss müssen SCHWINGMETALL®-Elemente durch Abdeckbleche bzw. -kappen geschützt werden. (siehe Abb. 10) Synthetische Elastomere auf CR- und NBR-Basis sind bedingt bzw. gut ölbeständig.



## Hinweise für die Montage

### Bearbeitung

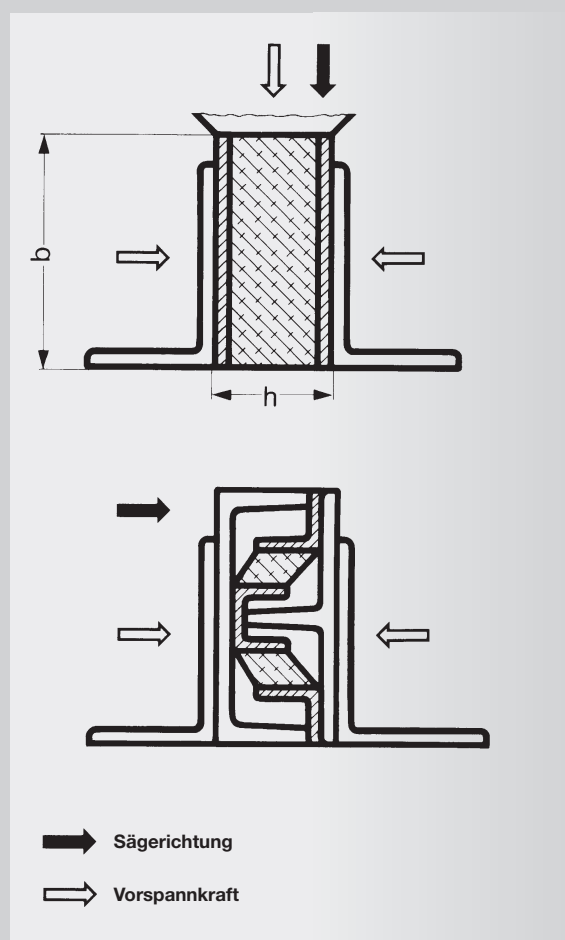
#### • Sägen

SCHWINGMETALL®-Schienen können mit handelsüblichen Band- oder Hubsägen abgelängt werden. Bei Schienen mit  $b \leq 2 \cdot h$  muss die seitliche Vorspannkraft durch eine obere Verspannung ergänzt werden. Gute Schmierung und Kühlung durch einen mit Wasser mischbaren Kühlschmierstoff im Verhältnis 1:10 ist erforderlich. Temperaturen über 100°C sind unzulässig.

Nach dem Sägen ist der Grat zu entfernen. Die Bindung an den Randzonen ist zu überprüfen. Dazu dürfen keine scharfkantigen Gegenstände verwendet werden.

Sägen von SCHWINGMETALL®-Schienen

Abb. 11



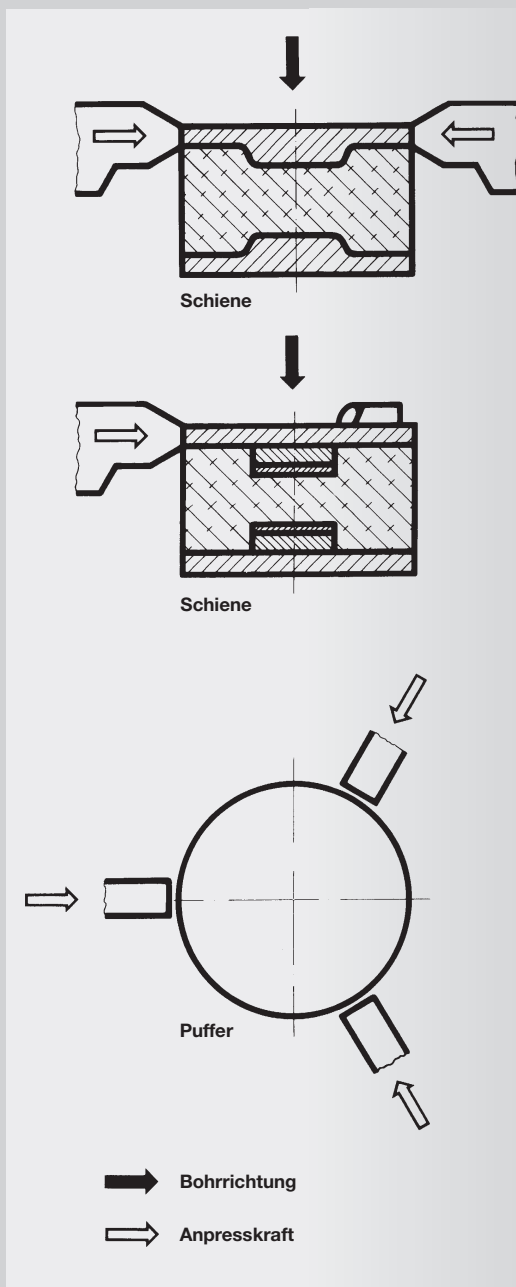
#### • Bohren und Gewindeschneiden

Bohren und Gewindeschneiden können wie bei Metall üblich durchgeführt werden. Das Einspannen erfolgt am Metallteil, damit der Bohrer nicht verläuft. Ist das Einspannen am Metallteil nicht möglich, sollte das SCHWINGMETALL®-Element in einer entsprechenden Bohrvorrichtung oder durch Schraubzwingen vorgespannt werden. Die Vorspannkraft muss größer als die Bohrkraft sein.

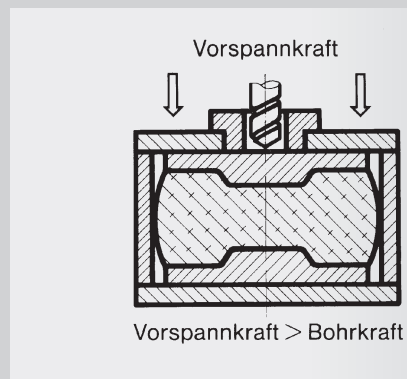
Bei Bohren der Kernlöcher ist ein Tiefanschlag zu verwenden, damit die Gewindegrundlochtiefe 15... 20 mm eingehalten wird. Das Gewinde ist mit einem Grundloch-Gewindebohrer zu schneiden. Gute Schmierung und Kühlung durch geeignete Bohrflüssigkeit ist unbedingt erforderlich. Temperaturen über 100°C sind unzulässig.

## SCHWINGMETALL® Anwendung

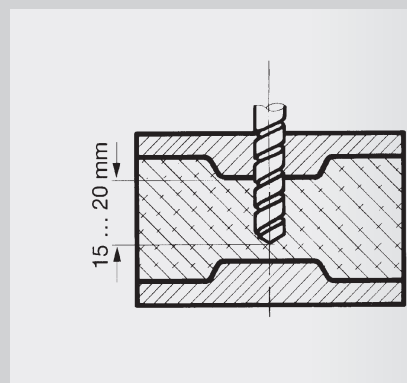
Bohren von SCHWINGMETALL® – Einspannen Abb. 12



Bohren von SCHWINGMETALL® – Bohrvorrichtung Abb. 13



Tiefenanschlag verwenden Abb. 14



Schrauben sollen nur so lang sein, wie das Metallteil dick ist. Sie dürfen nicht in den Federkörper hineinragen.

## Montage

### Voraussetzungen

Das zu lagernde Aggregat wird nicht starr mit dem Untergrund verschraubt, sondern steht auf SCHWINGMETALL®-Elementen, die eine federnde Unterlage bilden. Das Aggregat muss ausreichend biege- und verwindungssteif sein, um innere Kräfte verformungsfrei aufnehmen zu können. Anderenfalls muss die innere Steifigkeit des Aggregates durch ein fest mit ihm verbundenes steifes Fundament oder einen entsprechenden Profilrahmen erreicht werden.

Die seitliche Auswölbung der SCHWINGMETALL®-Elemente darf nicht durch bauliche Maßnahmen behindert werden.

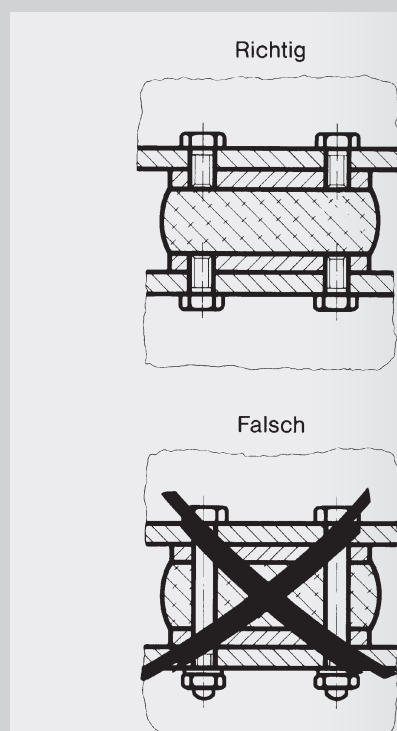
### Befestigung

SCHWINGMETALL®-Elemente können am Boden und an der Maschine angeschraubt werden. Bei großen Maschinenmassen und kleinen Erregerkräften genügt es, die SCHWINGMETALL®-Elemente an der Maschine zu befestigen. Hierfür eignen sich SCHWINGMETALL®-Topf-elemente mit Unterlegmatte und SCHWINGMETALL®-Puffer, Ausführung D und S.

Unebenheiten des Bodens können durch Zwischenbleche ausgeglichen werden.

Keinesfalls dürfen Befestigungsschrauben durch das SCHWINGMETALL®-Element durchgeführt werden, da hierdurch die isolierende Wirkung aufgehoben wird.

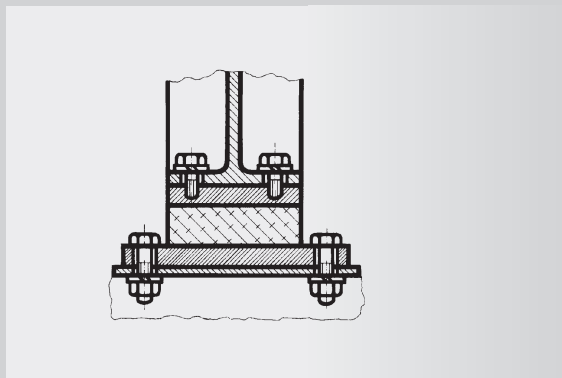
Befestigung von SCHWINGMETALL®-Elementen Abb. 15



Bei unumgänglichen Schweißarbeiten an SCHWINGMETALL®-Elementen ist durch geeignete Kühlung dafür zu sorgen, dass sowohl Elastomer als auch Bindung keinen höheren Temperaturen als 100°C ausgesetzt werden.

Einbaubeispiel

Abb. 16



### Anschlüsse und Riemenzug

Die Isolierwirkung der Federelemente darf nicht durch starre metallische Anschlüsse aufgehoben werden. Deshalb müssen Rohrleitungen, Wellenanschlüsse u. a. durch ausreichend nachgiebige Zwischenstücke unterbrochen werden.

Äußere Kräfte, die nicht durch Lagerungselemente aufgenommen werden, z. B. Riemenzug, müssen durch zusätzliche Anschlagelmente abgefangen werden.

Alle federnden Anschlüsse einschließlich Riemenzug und zur Abfederung eingesetzte Anschlagelmente beeinflussen die Abstimmung der Lagerung und müssen in der Schwingungsrechnung berücksichtigt werden.

SCHWINGMETALL®-Puffer und -Schienen, die statisch nur auf Schub belastet werden, sollen in Druckrichtung geringfügig vorverformt werden, um die entstehende Zugkomponente auszugleichen.

### Lagerung, Reinigung

Allgemeine Richtlinien für Lagerung, Reinigung und Wartung von Erzeugnissen aus Kautschuk und Gummi enthält DIN 7716.

Verschmutzte SCHWINGMETALL®-Elemente können mit einer Glycerin-Spiritus-Mischung (1:10) gereinigt werden. Lösungsmittel, wie Benzin oder Benzol, dürfen nicht verwendet werden. Ebenso sind scharfkantige Gegenstände unzulässig.

## SCHWINGMETALL® Berechnung

Für alle federnden Lagerungen müssen die physikalischen Gesetze der Schwingungstechnik berücksichtigt werden.

Der erfolgreiche Einsatz von SCHWINGMETALL® erfordert eine sorgfältige Berechnung der Lagerung, um die Vorteile dieser Konstruktionselemente voll auszunutzen.

Die Berechnungsunterlagen enthalten die zur Auslegung von SCHWINGMETALL®-Lagerungen notwendigen Formeln und Angaben in alphabetischer Reihenfolge. Alle erforderlichen Konstruktions- und Berechnungsdaten sind wie nachstehend zusammengestellt.

Die Berechnungsbeispiele beziehen sich auf federnde Lagerungen, die mit SCHWINGMETALL® ausgeführt werden.

| Formelzeichen, Einheiten und Begriffe |                       |   |
|---------------------------------------|-----------------------|---|
| Formelzeichen                         | Einheit               | Begriff   |
| a                                     | m/s <sup>2</sup>      | Beschleunigung                                    |
| a <sub>0</sub>                        | m/s <sup>2</sup>      | Eingangsbeschleunigung                            |
| a <sub>R</sub>                        | m/s <sup>2</sup>      | Restbeschleunigung                                |
| $\bar{a}$                             | –                     | Beschleunigung normiert mit Erdbeschleunigung a/g |
| c                                     | m/s                   | Schallgeschwindigkeit                             |
| c                                     | N/mm                  | Federsteifigkeit                                  |
| c <sub>V</sub>                        | Nm/Grad, Nm/rad       | Verdrehfedersteifigkeit                           |
| d                                     | dB                    | Dämmung   |
| D                                     | –                     | Dämpfungsgrad, Lehr'sches Dämpfungsmaß            |
| D <sub>rel</sub>                      | –                     | relative Dämpfung                                 |
| E                                     | N/mm <sup>2</sup>     | Elastizitätsmodul                                 |
| f                                     | Hz                    | Frequenz  |
| f <sub>e</sub>                        | Hz                    | Eigenfrequenz                                     |
| f <sub>err</sub>                      | Hz                    | Erregerfrequenz                                   |
| F                                     | N, kN                 | Kraft   |
| F <sub>err</sub>                      | N                     | Erregerkraft                                      |
| F <sub>ü</sub>                        | N                     | übertragene Kraft                                 |
| g                                     | 9,81 m/s <sup>2</sup> | Erdbeschleunigung                                 |
| H                                     | Shore A               | Elastomer - Härte                                 |
| K                                     | –                     | Kriechwert  |
| m                                     | kg                    | Masse   |
| M                                     | Nm                    | Moment  |
| n                                     | –                     | Anzahl (Auflager, Dekaden)                        |
| p                                     | –                     | Impedanzsprung                                    |

| Formelzeichen | Einheit           | Begriff                               |
|---------------|-------------------|---------------------------------------|
| R             | –                 | reflektierte Körperschallintensität   |
| s             | mm, cm            | Federweg                              |
| $s_0$         | mm, m             | Amplitude                             |
| $s_0$ Stoß    | mm, m             | Stoßamplitude                         |
| $s_6$         | mm                | statische Einfederung nach 6 Sekunden |
| $\Delta s$    | mm                | Federwegzunahme                       |
| t             | s                 | Zeit                                  |
| $t_0$         | s                 | Impulszeit                            |
| T             | –                 | Übertragungsverhältnis                |
| v             | m/s               | Geschwindigkeit                       |
| $\nu$         | –                 | Versteifungsfaktor                    |
| V             | –                 | Aufschaukelung                        |
| W             | Nm                | Energie                               |
| Z             | Pa · s/m          | Impedanzsprung                        |
| $\alpha$      | ° (Grad)          | Verdrehwinkel                         |
| $\delta$      | ° (Grad)          | Phasenwinkel                          |
| $\eta$        | –                 | Isoliergrad                           |
| $\vartheta$   | °C                | Temperatur                            |
| $\Delta$      | –                 | logarithmisches Dekrement             |
| $\nu$         | min <sup>-1</sup> | Schwingungszahl                       |
| $\nu_e$       | min <sup>-1</sup> | Eigenschwingungszahl                  |
| $\nu_{err}$   | min <sup>-1</sup> | Erregerschwingungszahl                |
| $\rho$        | g/cm              | Dichte                                |
| $\sigma$      | N/mm <sup>2</sup> | Druckspannung                         |
| $\psi$        | –                 | verhältnismäßige Dämpfung             |
| $\omega$      | s <sup>-1</sup>   | Kreisfrequenz                         |

# SCHWINGMETALL® Berechnung

| Formelsammlung  |   |  |
|---|---|--|
| Begriff   | Formel  | Einheit  |
| <b>Amplitude</b> $s_0$<br>$F_{err}$ in N<br>$c$ in N/m<br>$m$ in kg<br>$\omega$ in $s^{-1}$   | $s_0 = \frac{F_{err}}{c - m \cdot \omega^2}$  | m  |
| <b>Dämmung</b> $D$<br>$\nu_{err}$ in $min^{-1}$<br>$\nu_e$ in $min^{-1}$  | $D = 20 \lg \left[ \left( \frac{\nu_{err}}{\nu_e} \right)^2 - 1 \right]$  | dB   |
| <b>Dämpfung – mechanischer Verlustfaktor</b> $d$  | $d = \operatorname{tg} \delta$  |  |
| <b>Druckspannung</b> $\sigma$ für Stoßbelastung<br>$m$ in kg<br>$g \approx 9,81 \text{ m/s}^2$<br>$b, l$ in mm  | $\sigma = \frac{m_{stat} \cdot \bar{a} \cdot g}{b \cdot l}$   | N/mm <sup>2</sup>  |
| <b>Eigenfrequenz</b> $f_e$<br>allgemein<br>$c$ in N/mm<br>$m$ in kg<br>aus statischem Federweg<br>$S_{subA}$ in cm  | $f_e = \frac{1}{2 \cdot \pi} \cdot \sqrt{\frac{c}{m} \cdot 1000}$<br>$f_e = \frac{5}{\sqrt{S_{subA}}}$  | Hz<br>Hz   |
| <b>Eigenschwingungszahl</b> $\nu_e$<br>allgemein<br>$c$ in N/mm<br>$m$ in kg<br>aus statischem Federweg<br>$S_{subA}$ in cm<br>aus dem Isoliergrad<br>$\nu_{err}$ in $min^{-1}$<br>Eigenschwingungszahl für Schockisolierung bei Halbsinus-Erregung<br>$t_0$ in s<br>wenn $v$ bekannt<br>$g$ in $9,81 \text{ m/s}^2$<br>$v$ in m/s<br>bei Rechteck-Erregung<br>$t_0$ in s<br>wenn $v$ bekannt<br>$g \approx 9,81 \text{ m/s}^2$<br>$v$ in m/s | $\nu_e = \frac{30}{\pi} \cdot \sqrt{\frac{c}{m} \cdot 1000}$<br>$\nu_e = \frac{300}{\sqrt{S_{subA}}}$<br>$\nu_{e \text{ erf}} = \nu_{err} \cdot \sqrt{\frac{1 - \eta}{2 - \eta}}$<br>$\nu_{e \text{ erf}} = \frac{15 \cdot \bar{a}_{zul}}{\bar{a}_0 \cdot t_0}$<br>$\nu_{e \text{ erf}} = \frac{15 \cdot g \cdot \bar{a}_{zul}}{v}$<br>$\nu_{e \text{ erf}} = \frac{30 \cdot \bar{a}_{zul}}{\pi \cdot a_0 \cdot t_0}$<br>$\nu_{e \text{ erf}} = \frac{30 \cdot g \cdot \bar{a}_{zul}}{\pi \cdot v}$ | $min^{-1}$<br>$min^{-1}$<br>$min^{-1}$<br>$min^{-1}$<br>$min^{-1}$<br>$min^{-1}$<br>$min^{-1}$ |





# SCHWINGMETALL® Berechnungsbeispiele

## Berechnung, Vorgehensweise

Die Art und Weise wie man an die Auslegung einer SCHWINGMETALL®-Lagerung herangeht, ist unterschiedlich, je nach den Aufgaben die sie erfüllen soll.

Generell sollten an allen Lagerpunkten einer zu lagernden Masse die gleichen Eigenfrequenzen erreicht werden. Nur in diesem Fall ist die berechnete Eigenfrequenz auch die Frequenz des Systems in Hochrichtung. Andernfalls sind die Eigenfrequenzen des Feder-Masse-Systems untereinander gekoppelt. Dann sind aber auch die Vereinfachungen, die hier für einen Schwinger mit einem Freiheitsgrad gemacht wurden, nicht mehr zutreffend.

Die Eigenfrequenzen ergeben sich aus der Masse am Lagerpunkt und der Federsteifigkeit des dort eingesetzten SCHWINGMETALL®-Elementes.

Am einfachsten sind also gleiche Eigenfrequenzen zu erreichen, wenn man die Lagerpunkte so aufteilt, dass auf alle die gleiche Gewichtskraft entfällt. Dann können an allen Lagerpunkten die gleichen Elemente eingesetzt werden.

Wenn das nicht möglich ist, müssen die SCHWINGMETALL®-Elemente so ausgewählt werden, dass sich aus der Massenverteilung auf die Lagerpunkte gleiche Eigenfrequenzen ergeben. Dafür eignen sich insbesondere SCHWINGMETALL®-Schienen, da sie entsprechend der benötigten Federsteifigkeit abgelängt werden können.

## Schwingungsisolierung

(aktive oder passive)

Bekannt sind die Masse (bzw. die Gewichtskräfte an den einzelnen Lagerpunkten) die isoliert werden soll und die Erregerfrequenz. Es spielt dabei keine Rolle, ob der Schwingungserreger auf dieser Masse sitzt und die Umgebung davor geschützt werden soll (aktiv) oder ob die Erregung vom Boden ausgeht und ein empfindliches Gerät isoliert werden soll. (passiv).

Vorgegeben wird der Isoliergrad  $\eta$ , entsprechend den Anforderungen. Hiermit wird die benötigte Eigenfrequenz berechnet. Stimmt man das System auf diese Eigenfrequenz ab, so wird der Isoliergrad erreicht, bei höheren Eigenfrequenzen sinkt der Isoliergrad, bei niedrigeren steigt er.

Mit der berechneten Eigenfrequenz und der bekannten Belastung je Lagerpunkt kann die benötigte Federsteifigkeit errechnet werden, damit auch die statische Einfederung. Nun müssen die passenden Elemente ausgewählt werden, und mit den gewählten Lagern wird die Berechnung überprüft.

## Schockisolierung

Bekannt sind die Masse (bzw. die Gewichtskräfte an den einzelnen Lagerpunkten) die vor Stößen geschützt werden soll, so wie der Stoß, in Beschleunigung, Zeitdauer und Stoßform (Rechteck, Dreieck oder Halbsinus).

Vorgegeben wird die Restbeschleunigung, die von der Masse noch getragen wird. Damit kann die erforderliche Eigenfrequenz des Systems berechnet werden. Stimmt man das System auf diese Eigenfrequenz ab, so treten bei dem vorgegebenen Stoß Restbeschleunigungen der festgelegten Größe auf, bei höheren Eigenfrequenzen steigen die Restbeschleunigungen, bei niedrigeren werden sie geringer.

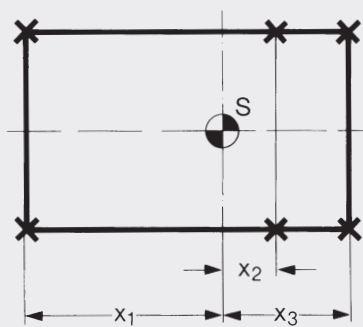
Mit der berechneten Eigenfrequenz und der bekannten statischen Belastung je Lagerpunkt kann die benötigte Federsteifigkeit errechnet werden. Nun müssen die passenden Elemente ausgewählt werden, und mit den gewählten Lagern wird die Berechnung überprüft.

## Überprüfung einer Lagerung

(SCHWINGMETALL®-Elemente sind bereits gewählt).

Masse und Lagerelemente sind bekannt, nun soll das schwingungstechnische Verhalten des Systems überprüft werden. Insbesondere nach einer Auslegung für Schockisolierung empfiehlt sich, noch einen Blick auf Eigenfrequenzen und statische Einfederung zu werfen.

## SCHWINGMETALL®-Puffer Aktiv-Entstörung



Anordnung der Auflager

Ein Motor-Generator-Aggregat auf einem gemeinsamen Stahlrahmen soll federnd gelagert werden (Aktiv-Entstörung).

|   |  |
|---|--|
| Gewicht                                   | $m = 600 \text{ kg}$                       |
| Erregerschwingungszahl (Betriebsdrehzahl) | $\nu_{\text{err}} = 1500 \text{ min}^{-1}$ |
| Anzahl der Auflager                       | $n = 6$                                    |
| Belastung der Auflager gleichmäßig        | $m_{1\dots 6} = 100 \text{ kg}$            |
| Gewünschter Isoliergrad                   | $\eta > 0,85$                              |

### Abstände der Auflager

$$\begin{aligned} x_1 &= 900 \text{ mm}; x_3 = 750 \text{ mm} \\ x_2 &= ? \\ \sum x_{(s)} &= 0 = x_1 + x_2 + x_3 \end{aligned}$$

$$\begin{aligned} 0 &= -900 + x_2 + 750 \\ x_2 &= 150 \text{ mm} \end{aligned}$$

### Erforderliche Eigenschwingungszahl

$$\text{aus } \eta = 1 - \frac{1}{\left(\frac{\nu_{\text{err}}}{\nu_e}\right)^2 - 1}$$

für  $\eta > 0,85$

$$\nu_e \text{ erf} \leq \nu_{\text{err}} \cdot \sqrt{\frac{1 - \eta}{2 - \eta}} = 542 \text{ min}^{-1}$$

### Erforderliche Federsteifigkeit

$$\text{aus } c = \left(\frac{\nu_e \cdot \pi}{30}\right)^2 \frac{m_{1\dots 6}}{1000}$$

$$c \leq 322 \frac{\text{N}}{\text{mm}}$$

### Bestimmung der SCHWINGMETALL®-Elemente

Tabelle Seiten 18

SCHWINGMETALL®-Puffer, Artikel-Nr. 3913219000  
Durchmesser  $d = \varnothing 50 \text{ mm}$ , Höhe  $h = 45 \text{ mm}$ , Form-Nr. 27797/C,  
Härte 55 Shore A, Federsteifigkeit  $c_z = 228 \text{ N/mm}$ ,  
max. Belastung  $F_z = 1300 \text{ N}$

SCHWINGMETALL®-Puffer mit zahlreichen Größen und Abmessungen ermöglichen vielseitige Anwendungen. Um die Belastung  $m_{1\dots 6} = 100 \text{ kg}$  je Auflagerpunkt bei der erforderlichen Eigenschwingungszahl  $\nu_e \leq 542 \text{ min}^{-1}$  aufzunehmen, eignen sich Puffer von  $\varnothing 50 \text{ mm}$ ,  $45 \text{ mm}$  hoch.

### Ergebnis

**SCHWINGMETALL®-Puffer Typ C**  
**Artikel-Nr. 3913219000, Form-Nr. 27797/C**  
**50 mm, 45 mm hoch, 55 Shore A**  
**6 Stück**

Überprüfung der Eigenschwingungszahl und Überprüfung des Isoliergrades  
siehe Seite 100 ►

## SCHWINGMETALL® Berechnungsbeispiele

### Überprüfung der Eigenschwingungszahl

$$\text{aus } \nu_e = \frac{30}{\pi} \cdot \sqrt{\frac{c}{m_{1\dots 6}}} \cdot 1000$$

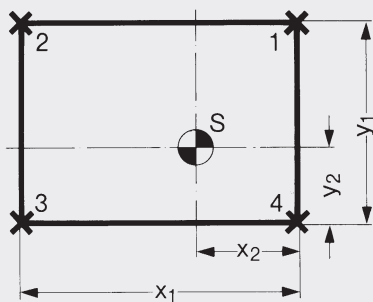
$$\nu_e \leq 456 \text{ min}^{-1}$$

### Überprüfung des Isoliergrades

$$\eta = 1 - \frac{1}{\left(\frac{\nu_{\text{err}}}{\nu_e}\right)^2 - 1}$$

$$\eta = 0,89 > 0,85$$

### SCHWINGMETALL®-Schiene **Asymmetrische Schwerpunktlage**



Anordnung der Auflager

Ein Kühlaggregat auf einem biegesteifen Rahmen soll schwingungs isoliert aufgestellt werden (Aktiv-Entstörung).

|   |   |
|---|---|
| Gewicht                                   | $m = 1500 \text{ kg}$   |
| Erregerschwingungszahl (Betriebsdrehzahl) | $\nu_{\text{err}} = 1200 \text{ min}^{-1}$  |
| Anzahl der Auflager                       | $n = 4$   |
| Abstände der Auflager                     | $x_1 = 1600 \text{ mm}$<br>$x_2 = 700 \text{ mm}$<br>$y_1 = 900 \text{ mm}$<br>$y_2 = 400 \text{ mm}$ |
| Gewünschter Isoliergrad                   | $\eta > 0,85$   |

### Auflagermassen

$$m_1 = m \cdot \frac{(x_1 - x_2) \cdot y_2}{x_1 \cdot y_1} = 375 \text{ kg}$$

$$m_2 = m \cdot \frac{x_2 \cdot y_2}{x_1 \cdot y_1} = 292 \text{ kg}$$

$$m_3 = m \cdot \frac{x_2 \cdot (y_1 - y_2)}{x_1 \cdot y_1} = 365 \text{ kg}$$

$$m_4 = m \cdot \frac{(x_1 - x_2) \cdot (y_1 - y_2)}{x_1 \cdot y_1} = 468 \text{ kg}$$

### Erforderliche Eigenschwingungszahl

$$\text{aus } \eta = 1 - \frac{1}{\left(\frac{\nu_{\text{err}}}{\nu_e}\right)^2 - 1}$$

für  $\eta > 0,85$

$$\nu_e \text{ erf} \leq \nu_{\text{err}} \cdot \sqrt{\frac{1 - \eta}{2 - \eta}} = 433 \text{ min}^{-1}$$

### Bestimmung der SCHWINGMETALL®-Elemente

Tabelle Seite 24

SCHWINGMETALL®-Schiene Typ 1, Artikel-Nr. 394208000, 50 mm breit, 70 mm hoch, 55 Shore A, Form-Nr. 25080

SCHWINGMETALL®-Schienen können in unterschiedlichen Längen zugeschnitten und den jeweiligen Belastungen angepasst werden. Sie eignen sich daher gut, wenn die Lagerpunkte festgelegt sind und unterschiedliche Massen wirken. Die Schienenhöhe  $h = 70$  mm ergibt sich aus der erforderlichen Eigenschwingungszahl  $\nu_e \leq 433 \text{ min}^{-1}$  für die längenspezifische (pro Zentimeter) Federsteifigkeit  $c_z = 38 \text{ N/mm}$  und max. Belastung  $F_z = 250 \text{ N}$

### Benötigte Gesamtlänge

$$l_{\text{ges}} = \frac{m \cdot g}{F_z}$$

$$l_{\text{ges}} = \frac{1500 \cdot 9,81}{250} = 600 \text{ mm}$$

### Einzellängen

$$l_{1...4} = \frac{m_{1...4} \cdot g}{F_z}$$

$$l_1 = 150 \text{ mm}; l_2 = 117 \text{ mm}$$

$$l_3 = 145 \text{ mm}; l_4 = 188 \text{ mm}$$

### Ergebnis

**SCHWINGMETALL®-Schiene Typ 1**  
**Artikel-Nr. 394208000, Form-Nr. 25080**  
**50 mm breit, 70 mm hoch, 55 Shore A**  
**117, 145, 150, 188 mm lang**

### Überprüfung der Eigenschwingungszahl

$$\text{aus } \nu_e = \frac{30}{\pi} \cdot \sqrt{\frac{c}{m} \cdot 1000}$$

$$\nu_{eZ} = 372 \text{ min}^{-1}$$

$$\nu_{eX,Y} = 191 \text{ min}^{-1}$$

### Überprüfung des Isoliergrades

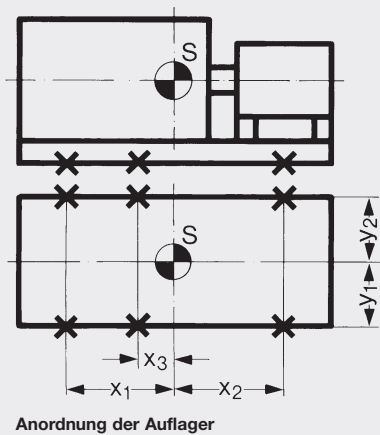
$$\eta = 1 - \frac{1}{\left(\frac{\nu_{\text{err}}}{\nu_e}\right)^2 - 1}$$

$$\eta_H = 0,88 > 0,85$$

$$\eta_{Q,L} = 0,98$$

# SCHWINGMETALL® Berechnungsbeispiele

## SCHWINGMETALL®-Kombielement Schockisolierung



Ein Motor-Generator-Aggregat soll schocksicher und schwingungs isoliert aufgestellt werden. Gefordert wird, die Schocksicherheit nach Regelklasse Rk 1.6/16 einzuhalten (siehe hierzu „Amtliche Texte – Baulicher Zivilschutz – 2. Ausgabe, Jahrgang 1982“).

|   |  |
|---|--|
| Gewicht                                   | $m = 6000 \text{ kg}$                      |
| Erregerschwingungszahl (Betriebsdrehzahl) | $\nu_{\text{err}} = 1500 \text{ min}^{-1}$ |
| Anzahl der Auflager                       | $n = 6$                                    |
| Belastung der Auflager gleichmäßig        | $m_1 \dots 6 = 1000 \text{ kg}$            |
| Gewünschter Isoliergrad                   | $\eta > 0,85$                              |
| Zulässige Restbeschleunigung              | $a_{\text{Rzul}} = 9 \text{ g m/s}^2$      |

### Abstände der Auflager

$$x_1 = -550 \text{ mm}; x_2 = 720 \text{ mm}$$

$$x_3 = ?$$

$$\sum x_{(S)} = 0 = x_1 + x_2 + x_3$$

$$0 = -550 + 720 + x_3$$

$$x_3 = -170 \text{ mm}$$

### Erforderliche Eigenschwingungszahl

für Regelklasse Rk 1.6/16

$$\nu_{e \text{ erf}} = \frac{30 \cdot g}{\pi \cdot v} \cdot \sqrt{a_{\text{zul}}^2 - 1}$$

$v = 1,6 \text{ m/s lt. Regelklasse}$

$$\nu_{e \text{ erf}} = \frac{30 \cdot 9,81}{\pi \cdot 1,6} \cdot \sqrt{9^2 - 1} = 524 \text{ min}^{-1}$$

### Erforderliche Federsteifigkeit

$$\text{aus } c = \left( \frac{\nu_e \cdot \pi}{30} \right)^2 \frac{m_{1 \dots 6}}{1000}$$

$$c \leq 3011 \frac{\text{N}}{\text{mm}}$$

### Bestimmung der SCHWINGMETALL®-Elemente

Tabelle Seite 54–55

Tabelle 3, Seite 88

SCHWINGMETALL®-Kombielemente mit Schiene L Breite  $b_1 = 150 \text{ mm}$ , Höhe  $h = 100 \text{ mm}$ , Länge  $l_2 = 338 \text{ mm}$ , 55 Shore A, Form-Nr. 58394, Federsteifigkeit  $c_z = 2694$ , max. Belastung  $F_z = 17000$

SCHWINGMETALL®-Kombielemente eignen sich besonders gut zum Abbau von Schockbeschleunigungen, da sie auch bei Stoßbeanspruchungen bis zu den zulässigen Grenzen lineare Federcharakteristik aufweisen. Um die SCHWINGMETALL®-Kombielemente nicht über die zulässigen Stoß-Belastungsgrenzen zu beanspruchen, sollten sie statisch nur mit weniger als 40% ihrer zulässigen statischen Last beaufschlagt werden. Für die Belastung von  $m_1 \dots 6 = 1000 \text{ kg}$  der 6 Auflagerpunkte und die erforderliche Eigenschwingungszahl  $\nu_e \leq 524 \text{ min}^{-1}$  eignen sich Kombielemente mit Schienen 150 mm breit, 100 mm hoch, 338 mm lang.

### Überprüfung der Eigenschwingungszahl

$$\text{aus } \nu_e = \frac{30}{\pi} \cdot \sqrt{\frac{c}{m}} \cdot 1000$$

$$\nu_e = 496 \text{ min}^{-1}$$

### Ergebnis

**SCHWINGMETALL®-Kombielemente mit Schiene L**  
**150 mm breit, 100 mm hoch, 338 mm lang, 55 Shore A**  
**Form Nr. 58394**  
**6 Stück (lange Ausführung)**

### Überprüfung der Restbeschleunigung

$$a_R = g \cdot \sqrt{\left(\frac{\pi \cdot \nu_e \cdot v}{30 \cdot g}\right)^2 + 1}$$

$$a_R = g \cdot \sqrt{\left(\frac{\pi \cdot 496 \cdot 1,6}{30 \cdot 9,81}\right)^2 + 1} = 8,53 \text{ g} < 9 \text{ g m/s}^2$$

### Ermittlung der max. Stoßamplitude in Hochrichtung

$$s_{0\text{Sto\ss}} = (\bar{a} - 1) \cdot g \left(\frac{30}{\pi \cdot \nu_e}\right)^2$$

$$s_{0\text{Sto\ss}} = (8,53 - 1) \cdot 9,81 \left(\frac{30}{\pi \cdot 496}\right)^2 = 0,027 \text{ m}$$

Alle Anschlüsse, z.B. Kraftstoff- und Abgasleitungen, müssen so flexibel ausgebildet sein, dass sie Wege von  $\pm 27 \text{ mm}$  schadfrei ausgleichen können.

### Überprüfung der Stoßbeanspruchung

$$\sigma = \frac{m_{\text{stat}} \cdot \bar{a} \cdot g}{a_3 \cdot l_2}$$

$$a_3 = 150 \text{ mm}$$

$$l_2 = 338 \text{ mm}$$

$$\sigma = \frac{1000 \cdot 8,53 \cdot 9,81}{150 \cdot 338} = 1,65 < 2 \text{ N/mm}^2$$

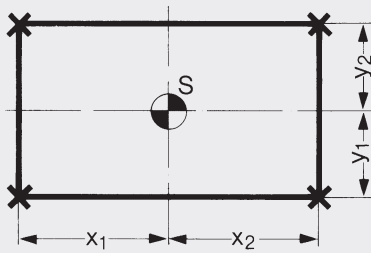
### Überprüfung des Isoliergrades

$$\eta = 1 - \frac{1}{\left(\frac{v_{\text{err}}}{\nu_e}\right)^2 - 1}$$

$$\eta = 1 - \frac{1}{\left(\frac{1500}{496}\right)^2 - 1} = 0,88 > 0,85$$

## SCHWINGMETALL® Berechnungsbeispiele

### SCHWINGMETALL®-Hutelement **Passiv-Entstörung**



Anordnung der Auflager

Ein Messgerät soll gegen Gebäudeschwingungen isoliert werden, um Messfehler der Waage zu vermeiden (Passiv-Entstörung).

|                                  |  |
|----------------------------------|--|
| Gewicht                          | $m = 50 \text{ kg}$                        |
| Erregerschwingungszahl der Decke | $\nu_{\text{err}} = 1150 \text{ min}^{-1}$ |
| Anzahl der Auflager              | $n = 4$                                    |
| Abstände der Auflager            | $x_1 = x_2$                                |
| Symmetrisch zum Schwerpunkt      | $y_1 = y_2$                                |
| Gewünschter Isoliergrad          | $\eta > 0,75$                              |

#### Auflagermassen

$$m_{1 \dots 4} = \frac{m}{n}$$

$$m_{1 \dots 4} = \frac{50}{4} = 12,5 \text{ kg}$$

#### Erforderliche Eigenschwingungszahl

$$\text{aus } \eta = 1 - \frac{1}{\left(\frac{\nu_{\text{err}}}{\nu_e}\right)^2 - 1}$$

für  $\eta > 0,75$

$$\nu_e \text{ erf} \leq \nu_{\text{err}} \cdot \sqrt{\frac{1 - \eta}{2 - \eta}} = 514 \text{ min}^{-1}$$

#### Erforderliche Federsteifigkeit

$$\text{aus } c = \left(\frac{\nu_e \cdot \pi}{30}\right)^2 \frac{m}{1000}$$

$$c \leq 36,2 \frac{\text{N}}{\text{mm}}$$

#### Bestimmung der SCHWINGMETALL®-Elemente

Tabelle Seiten 66

SCHWINGMETALL®-Hutelemente, Artikel-Nr. 3956201000, 55 Shore A, Form-Nr. 27860, Federsteifigkeit 54 N/mm und max. Belastung 200 N

SCHWINGMETALL®-Hutelemente sind ideal für die Lagerung von Messgeräten. Sie sind sehr weich und lassen eine niedrige Abstimmung zu. Die Federeigenschaften sind in allen Richtungen gleich.



### Überprüfung der Eigenschwingungszahl

$$\text{aus } \nu_e = \frac{30}{\pi} \cdot \sqrt{\frac{c}{m} \cdot 1000}$$

mit  $m_{1...4} = 12,5 \text{ kg}$

Die Anforderungen werden nicht erfüllt

$$\nu_{eX,Y,Z} = 627 \text{ min}^{-1} > 514 \text{ min}^{-1}$$

Zum Erreichen einer Eigenschwingungszahl  $\nu_e \leq 514 \text{ min}^{-1}$ , muss die Masse für die einzelnen Auflagepunkte durch hinzufügen einer Zusatzmasse erhöht werden (Stahl, Beton).

### Eigenschwingungszahl

für  $m_{1...4} = 20 \text{ kg}$

$$\nu_{eH,Q} = 496 \text{ min}^{-1} < 514 \text{ min}^{-1}$$

### Ergebnis

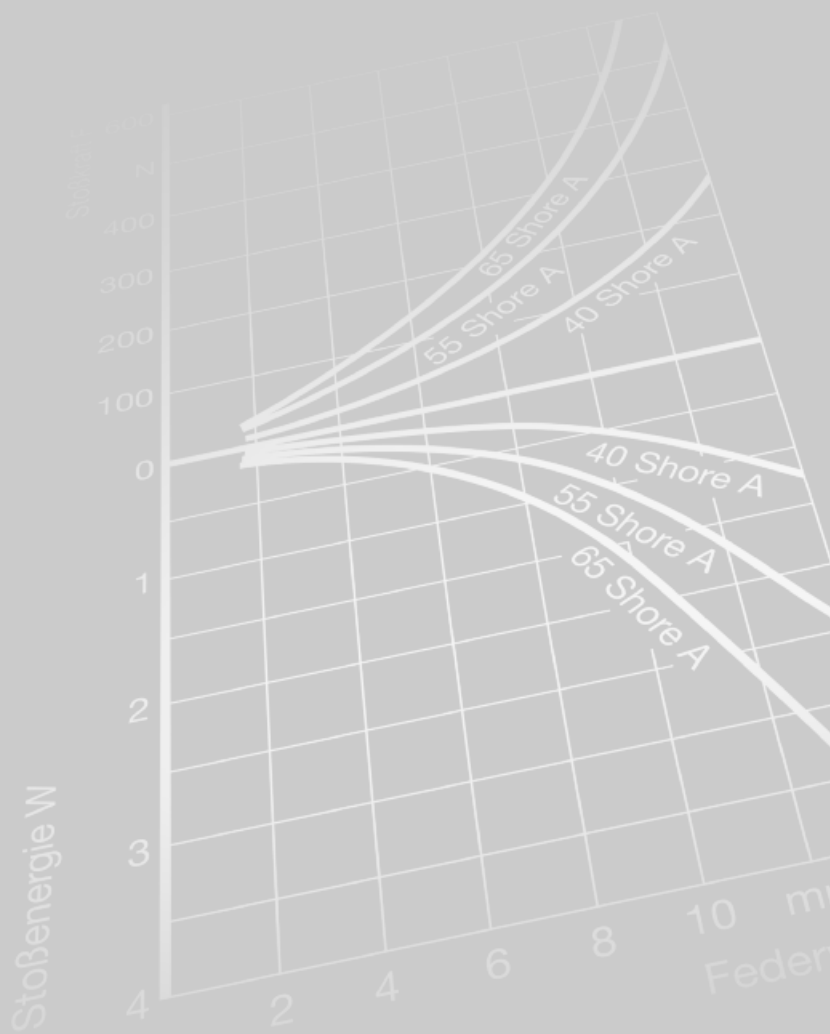
**SCHWINGMETALL®-Hutelemente**  
**Artikel-Nr. 3956201000, Form-Nr. 27860**  
**55 Shore A**  
**4 Stück**

### Überprüfung des Isoliergrades

$$\eta = 1 - \frac{1}{\left(\frac{\nu_{\text{err}}}{\nu_e}\right)^2 - 1}$$

$$\eta = 0,77 \geq 0,75$$





**www.contitech-online.com**  
**www.contitech.de/vibrationcontrol**  
**www.schwingmetall.com**



#### Vibration Control

Market segment  
Vibration Control Industry

Contact  
ContiTech Vibration Control GmbH  
Entwicklung  
Tel. +49 (0)511 976-6846  
Fax +49 (0)511 976-6860  
entwicklung.industrietechnik@  
vc.contitech.de

Vertrieb Hannover  
Postfach 210469  
D-30404 Hannover  
Jädekamp 30  
D-30419 Hannover  
Tel. +49 (0)511 976-6776  
Fax +49 (0)511 976-6098  
vertrieb.industrietechnik@  
vc.contitech.de

Vertrieb Hamburg  
Hannoversche Straße 88  
D-21079 Hamburg  
Tel. +49 (0)40 7667-2895  
Fax +49 (0)40 7667-2410

Your local contact:

• [www.contitech.de/contactlocator](http://www.contitech.de/contactlocator)

Die Division ContiTech  
des Continental-Konzerns ist  
Entwicklungspartner und  
Erstausrüster vieler Industrien:  
mit hochwertigen Funktions-  
teilen, Komponenten und  
Systemen.

Mit ihrem Know-how in der  
Kautschuk- und Kunststoff-  
technologie leistet ContiTech  
einen entscheidenden Beitrag  
für den industriellen Fortschritt  
und für Mobilität, die sicher,  
komfortabel und umwelt-  
schonend ist.

Der Inhalt dieser Druckschrift ist unverbindlich und dient ausschließlich Informationszwecken. Diese Druckschrift enthält keinerlei Garantien oder Beschaffenheitsvereinbarungen der ContiTech AG für ihre Produkte, sei es ausdrücklich oder stillschweigend, auch nicht hinsichtlich der Aktualität, Korrektheit, Vollständigkeit und Qualität der Informationen sowie der Verfügbarkeit der Produkte. Die Informationen in dieser Druckschrift sowie die beschriebenen Produkte und Dienstleistungen können ohne vorherige Ankündigung von der ContiTech AG jederzeit geändert oder aktualisiert werden. Die ContiTech AG übernimmt keine Haftung im Zusammenhang mit dieser Druckschrift. Eine Haftung für jegliche unmittelbaren oder mittelbaren Schäden, Schadensersatzforderungen, Folgeschäden gleich welcher Art und aus welchem Rechtsgrund, die durch die Verwendung der in dieser Druckschrift enthaltenen Informationen entstehen, ist, soweit rechtlich zulässig, ausgeschlossen. © 2011 ContiTech AG. Alle Rechte vorbehalten.