



BRECO® ATN-System

Transportzahnriemen mit vielen Möglichkeiten

Beratung & Vertrieb:

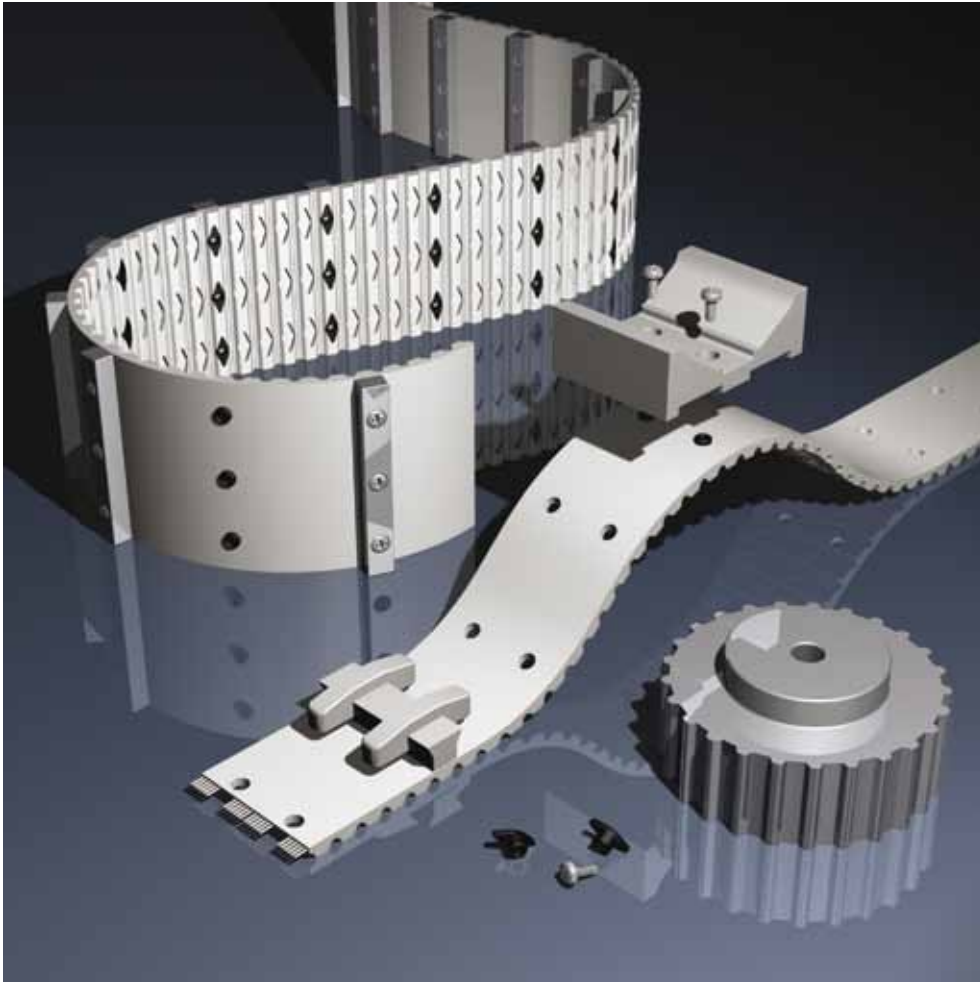
**Hilger u. Kern GmbH
Industrietechnik**

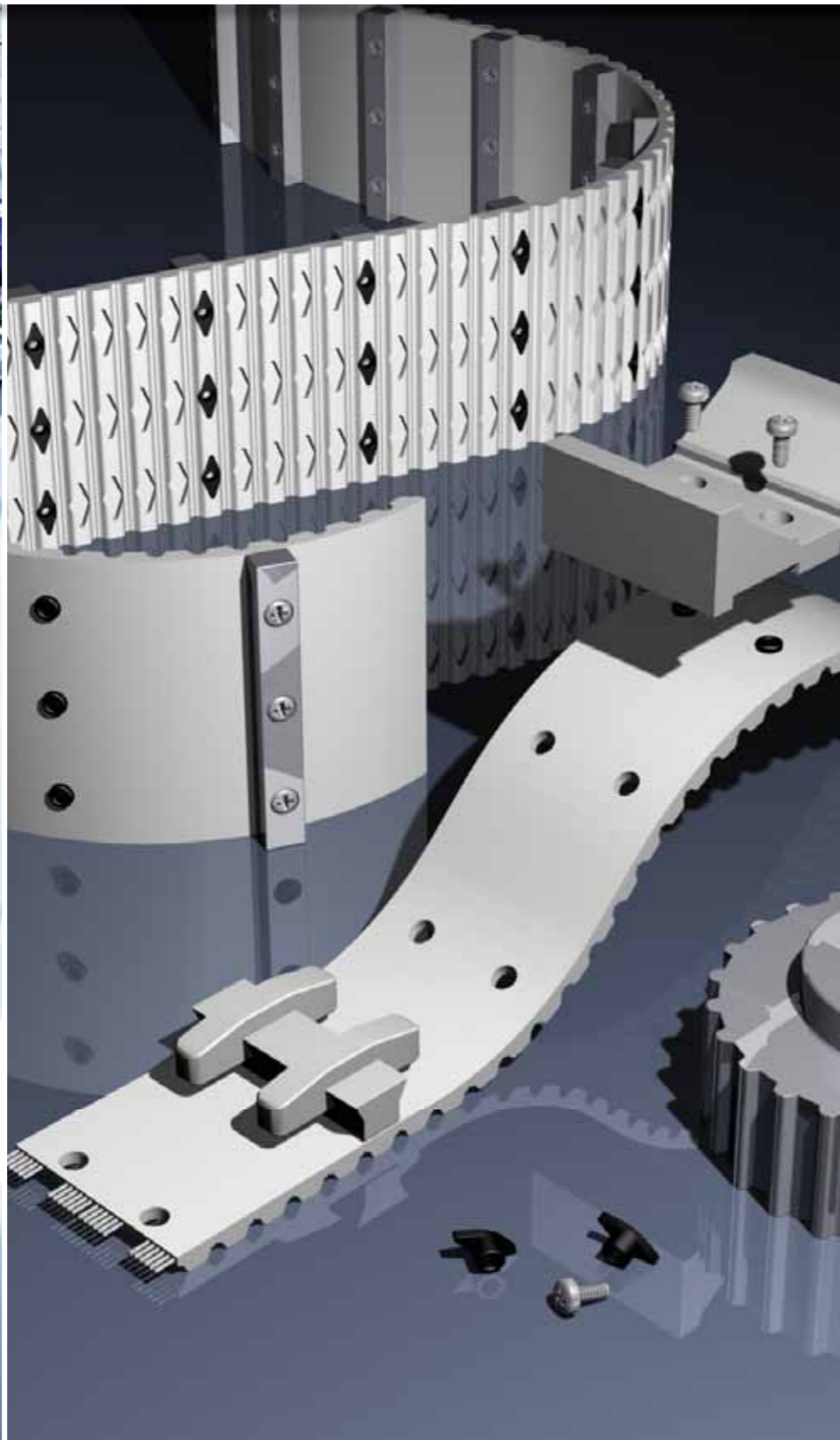
+49 621 3705-0
+49 621 3705-200

Käfertaler Straße 253
68167 Mannheim
Deutschland

info@hilger-kern.de
www.hilger-kern.de

BRECO® ATN-System





Für Sie immer in Bewegung!

Innovation ist unser Antrieb. Das Haus BRECO Antriebstechnik Breher GmbH & Co. KG ist als Hersteller von BRECO®- und BRECOFLEX®- Zahnriemen der weltweit führende Produzent auf dem Gebiet der Polyurethan-Zahnriementeknik. Abriebfestes Polyurethan für den Riemenkörper sowie hochfeste Stahlkord-Zugträger bilden dabei die Basis für ein qualitativ erstklassiges und funktionssicheres Produkt.

Resultierend aus der langjährigen Erfahrung mit thermoplastischem Polyurethan, der Entwicklung der BRECO®- und BRECOFLEX®- Fertigungsverfahren und deren stetiger Weiterentwicklung ist der Name BRECO weltweit zum Synonym für Polyurethan-Zahnriemen geworden. In den BRECO®- und BRECOFLEX®-Zahnriemen sowie den darauf optimal abgestimmten Zahnscheiben und weiteren Komponenten aus dem Hause BRECO spiegelt sich das Ergebnis der Erfahrung wider, die unzählige Anwender mit den Produkten über Jahrzehnte sammeln konnten. Der konsequente Einsatz ausschließlich hochwertigster Rohstoffe und der intensive Erfahrungsaustausch mit unseren Lieferanten über die Bedürfnisse unserer Kunden garantieren Qualität auf höchstem Niveau.

Einen Schwerpunkt bildet die Entwicklung und Produktion von Spezialriemen für die verschiedensten Anwendungsgebiete. Eine Vielzahl von Riemenbeschichtungen und das Bestücken mit unterschiedlichsten Mitnehmerprofilen eröffnen für BRECO®- und BRECOFLEX®- Zahnriemen ein extrem breites Einsatzspektrum. Das Angebot mehrerer Riemen- und Zugträgermaterialien erlaubt z.B. den Einsatz unter sehr kalten oder warmen Umgebungsbedingungen.

Aber auch bei einfachen Anwendungen bieten BRECO®-Zahnriemen alle Vorteile, die ein Qualitäts- und Markenprodukt ausmachen. Sicherheit, Langlebigkeit, Genauigkeit und Verfügbarkeit sind einige Vorteile, die sich letztendlich auch positiv auf die Kosten auswirken.

Alle unsere Produkte entsprechen der europäischen Richtlinie RoHS, welche die Verwendung gefährlicher Stoffe einschränkt.

Mit Sicherheit in Bewegung bleiben.



Inhaltsverzeichnis	Seite
BRECO® ATN-Zahnriemen.....	5
BRECO® ATN- Zahnriemen	
ATN10 / ATN10 DC	5
ATN12,7 / ATN12,7 DC	8
ATN20 / ATNS20	10
ATN10K6 / ATN10K6 DC.....	12
ATN12,7K6 / ATN12,7K6 DC.....	14
Anschlussgeometrien.....	16
Extrudierbare Abstände der Ausformungen	18
Bestellbeispiele.....	19
BRECO® ATN- Zahnriemenschluss	
Zahnriemenschluss.....	20
Ausführung C, DC, DC Pro (ATN10 / ATN10 K6 / ATN12,7 / ATN 12,7 K6)	21
(ATN20 / ATNS 20)	22
Mindestzähnezahl / Zugkräfte	23
Hinweise	24
Profilbefestigung	
Einlegteile / Schraubentypen ATN	26
ATN-Profile	
Adapterprofile	28
Profile	31
Komponenten	
Synchroneisen	32
Stützschiene	37
Berechnungsgrundlagen	
Auftretende Belastungen	38
Berechnungsprogramm ATN-CONNECT	39
Zulässige Profil-Schwerpunkthöhe	40
Zubehör / Hinweise	
Montageplatte	43
Handlochwerkzeug	43

ATN - Flexibilität wird Standard

ATN - der Transportzahnriemen mit vielen Möglichkeiten

Die Firma BRECO Antriebstechnik Breher GmbH & Co. KG ist als Hersteller der bekannten BRECO®- und BRECOFLEX®-Zahnriemen der innovativste Produzent auf dem Gebiet der Zahnriementechnik. Polyurethan für den Riemenkörper und Zugträger aus Stahl bilden wie bei allen BRECO®- und BRECOFLEX®-Zahnriemen die Basis für ein qualitativ hochwertiges und funktions-sicheres Produkt.

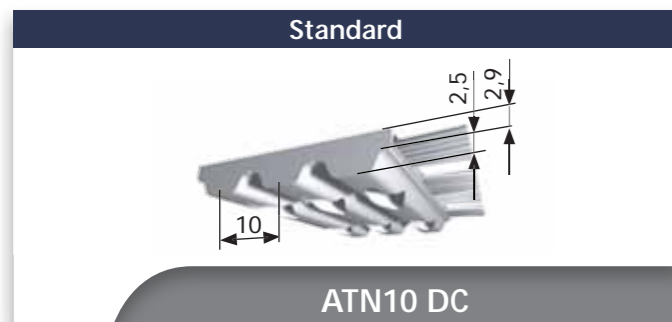
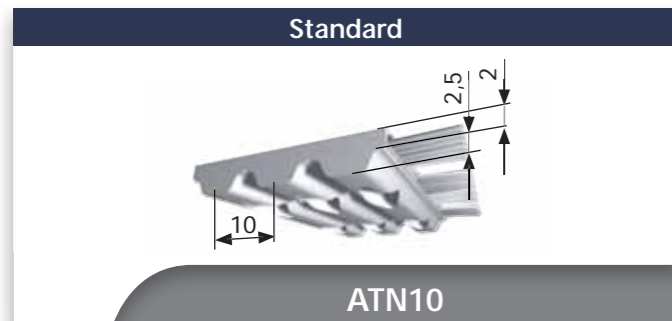
Der ATN-Zahnriemen ist speziell für den Einsatz in der Transporttechnik konzipiert. Die im Riemenzahn befindliche und austauschbare Profilbefestigung erlaubt ein schnelles Montieren und Austauschen der für den jeweiligen Transportzweck individuell gefertigten Profile.

Diese Flexibilität bietet gegenüber anderen Profilbefestigungen, wie z.B. dem Schweißen, eine bisher nicht zu realisierende Einsatzbreite. Mit demselben Zahnriemen, aber bestückt mit anderen Profilen, lassen sich bei Bedarf unterschiedliche Güter in einem Transportsystem befördern.

Vorteile, die überzeugen

- Der Riemen ist Teil eines Baukastensystems, bestehend aus dem ATN-Zahnriemen, Befestigungselementen, dem ATN-Zahnriemenschluss und Nocken/Profilen
- Variable Profilteilungen mit hoher Genauigkeit
- Einsatz verschiedener Profilwerkstoffe möglich (Kunststoff, Metall, Keramik, ...)
- Hohe Abscherkräfte
- Schneller und einfacher Profilwechsel bei Austausch des Transportgutes oder Verschleiß
- Keine Riemendmontage bei Profilwechsel
- Alternative zur Kette mit allen Vorteilen des Zahnriemens
- Selbstjustage der Profile bei der Montage
- Einsatz von Standardzahnscheiben
- Hohe optische Qualität
- Verschiedene Befestigungsmöglichkeiten
- Kostenvorteile für den Anwender:
 - Standardriemen mit hoher Verfügbarkeit und Variabilität
 - Kurze Stillstandszeiten bei Profilwechsel
 - Geringe Versuchskosten durch Austauschbarkeit der Profile (Prototypen)
 - Geringe Ersatzteil- und Montagekosten





	B	C _{min}	Riemenbreiten b [mm]			
ATN10	25	10	25	50	75	100
ATN10 DC	25	10	-	50	75	100
Anzahl Ausformungen für Einlegeteile pro Zahn ¹⁾			1	2	3	4

ATN10 / ATN10 DC (M/V)	Lieferbare Längen und Ausführungen
Standardlieferlänge (M)	50 oder 100 m - Rolle
Zuschneite / Längen > 100 m	auf Anfrage
Mindestlänge endlos verschweißt (V)	880 mm
Standardmaterial	TPUST1
Stahl-Zugträger (Standard)	x
VA-Zugträger	o
PAZ (weiß)	x
PAR (grün)	x
PAZ-PAR (weiß/grün)	x

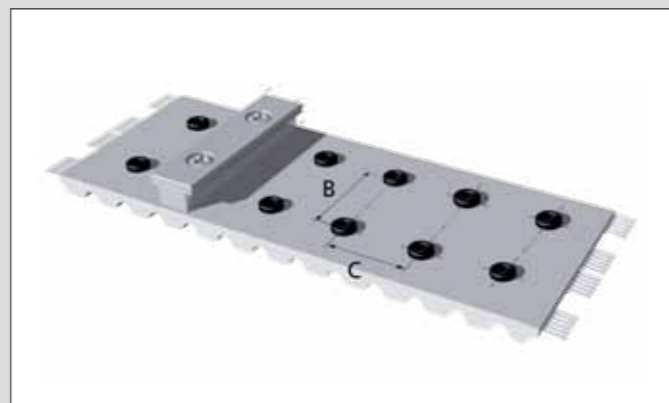
- x lieferbar
- o Mindestabnehmermenge anfragen
- nicht lieferbar

Lieferbare Werkstoffe:

- TPUST1: Standardmaterial, mit Stahl-Zugträgern
- TPUFD1: Material geeignet für Kontakt mit Lebensmitteln, FDA-konform, mit VA-Zugträgern
- TPUKF1: Kälteflexibles Material, Einsatzbereich von -25°C bis +5°C, mit Stahlkord-Zugträgern

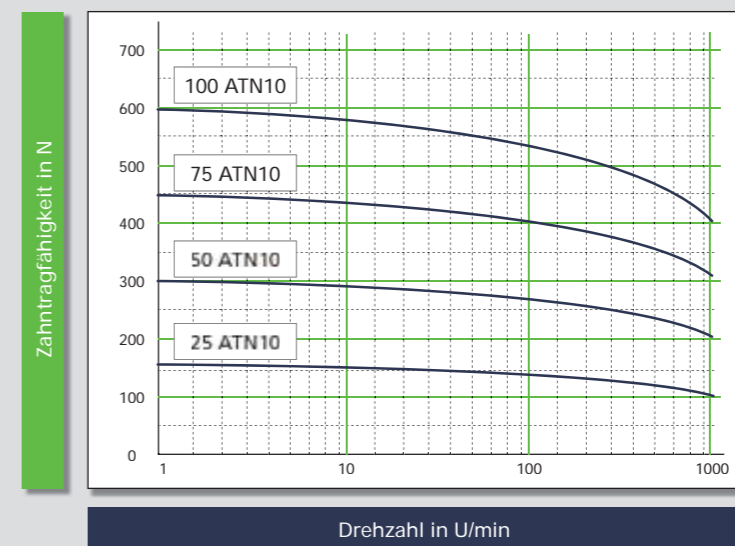
Weitere Materialien auf Anfrage. Je nach Werkstoff bzw. Ausführung ist die Abnahme einer Mindestmenge erforderlich, bitte anfragen.

Die Ausformungen für die Einlegeteile sind fertigungsseitig mit einer ca. 0,2 mm dicken TPU-Haut verschlossen. Zum Einsetzen der Profilbefestigung müssen diese Ausformungen geöffnet werden. Möchten Sie den Zahnriemen gelocht geliefert bekommen, dann teilen Sie bitte Ihrem zuständigen BRECO-Vertriebspartner bei der Bestellung den gewünschten Abstand C mit. Der kleinste Längsabstand der Ausformungen im Riemenzahn entspricht der Teilung des Riemens.



Technische Daten für die Auslegung der Riementype / Riemenbreite nach Umfangkraftbelastung

ATN10 / ATN10 DC - Zahntragfähigkeit F_{Uspez} pro eingreifenden Riemenzahn in N



BRECO® ATN10 / ATN10 DC (M/V)		Zulässige Seilzugkraft F_{zul} / Spez. Federrate / Riemengewicht				
Riemenbreite		b [mm]	25	50	75	100
M	Stahl-Zugträger	F_{Tzul} [N]	3000	6000	9000	12000
	Spez. Federrate (Stahl-Zugträger)	C_{spez} [N]	$0,75 \cdot 10^6$	$1,5 \cdot 10^6$	$2,25 \cdot 10^6$	$3,0 \cdot 10^6$
	VA-Zugträger	F_{Tzul} [N]	2150	4300	6450	8600
	Spez. Federrate (VA-Zugträger)	C_{spez} [N]	$0,54 \cdot 10^6$	$1,08 \cdot 10^6$	$1,61 \cdot 10^6$	$2,15 \cdot 10^6$
V	Stahl-Zugträger	F_{Tzul} [N]	1000	2000	3000	4000
	VA-Zugträger	F_{Tzul} [N]	1000	2000	3000	4000
Riemengewicht ¹⁾	ATN10	[kg/m]	0,120	0,240	0,360	0,480
	ATN10 DC	[kg/m]	-	0,300	0,450	0,600

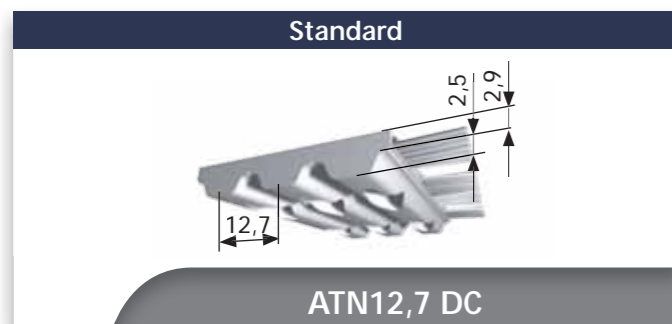
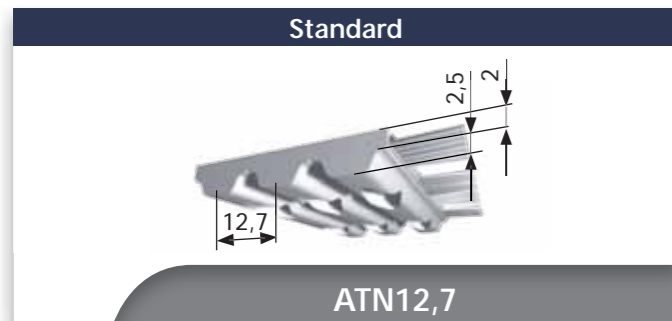
BRECO® ATN10 / ATN10 DC (M/V)		Biegewilligkeit (Mindestzähnezahl / Mindestdurchmesser)	
		Stahl-Zugträger	VA-Zugträger
Ohne Gegenbiegung	z_{min}	25	25
	d_{min} [mm]	80	80

Umfangskraft F_U

Die übertragbare Umfangskraft F_U richtet sich nach der Tragfähigkeit F_{Uspez} und der an der Antriebscheibe realisierten Eingriffszähnezahl z_e , welche mindestens $z_{emin} = 6$ betragen sollte. Für die Berechnung werden maximal $z_{emax} = 6$ (verschweißte Riemen) und $z_{emax} = 12$ (Meterware) angesetzt.

$$F_U = F_{Uspez} \cdot z_e$$

¹⁾ Die angegebenen Massen beziehen sich nur auf den extrudierten Riemen und sind deshalb ohne Einlegeteile, Schrauben und Profile zu verstehen.



	B	C _{min}	Riemenbreiten b [mm]			
ATN12,7	25	12,7	25	50	75	100
ATN12,7 DC	25	12,7	-	50	75	100
Anzahl Ausformungen für Einlegeteile pro Zahn ¹⁾			1	2	3	4

ATN12,7 / ATN12,7 DC (M/V)	Lieferbare Längen und Ausführungen
Standardlieferlänge (M)	50 oder 100 m - Rolle
Zuschneite / Längen > 100 m	auf Anfrage
Mindestlänge endlos verschweißt (V)	880 mm
Standardmaterial	TPUST1
Stahl-Zugträger (Standard)	x
VA-Zugträger	o
PAZ (weiß)	x
PAR (grün)	x
PAZ-PAR (weiß/grün)	x

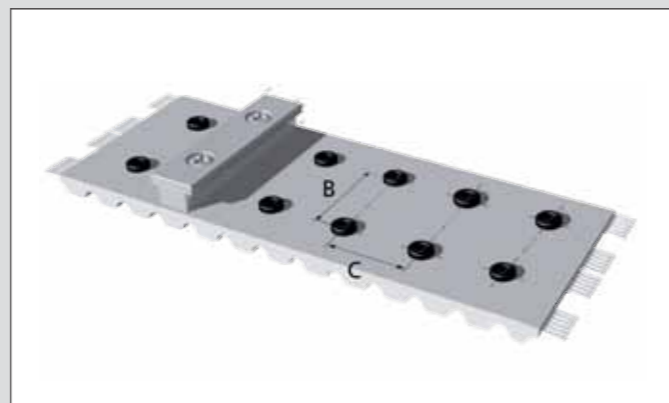
- x lieferbar
- o Mindestabnehmermenge anfragen
- nicht lieferbar

Lieferbare Werkstoffe:

- TPUST1: Standardmaterial, mit Stahl-Zugträgern
- TPUFD1: Material geeignet für Kontakt mit Lebensmitteln, FDA-konform, mit VA-Zugträgern
- TPUKF1: Kälteflexibles Material, Einsatzbereich von -25°C bis +5°C, mit Stahlkord-Zugträgern

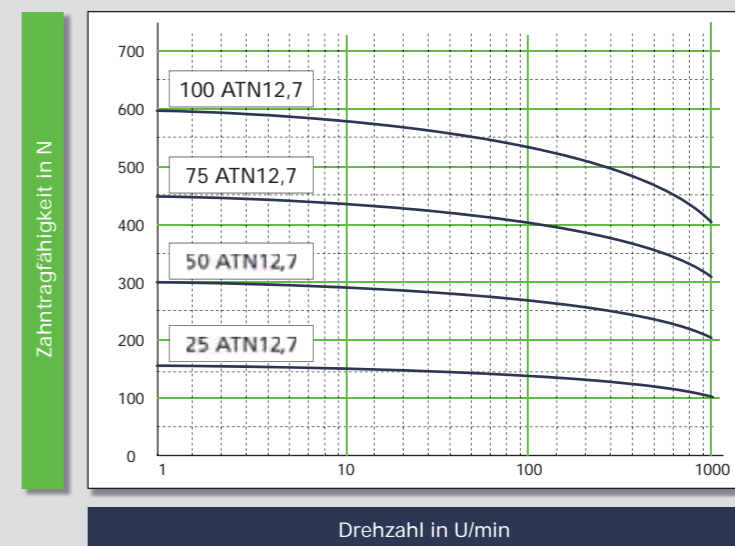
Weitere Materialien auf Anfrage. Je nach Werkstoff bzw. Ausführung ist die Abnahme einer Mindestmenge erforderlich, bitte anfragen.

Die Ausformungen für die Einlegeteile sind fertigungsseitig mit einer ca. 0,2 mm dicken TPU-Haut verschlossen. Zum Einsetzen der Profilbefestigung müssen diese Ausformungen geöffnet werden. Möchten Sie den Zahnriemen gelocht geliefert bekommen, dann teilen Sie bitte Ihrem zuständigen BRECO-Vertriebspartner bei der Bestellung den gewünschten Abstand C mit. Der kleinste Längsabstand der Ausformungen im Riemenzahn entspricht der Teilung des Riemens.



Technische Daten für die Auslegung der Riementype / Riemenbreite nach Umfangkraftbelastung

ATN12,7 / ATN12,7 DC - Zahntragfähigkeit F_{Uspez} pro eingreifenden Riemenzahn in N



BRECO® ATN12,7 / ATN12,7 DC (M/V)		Zulässige Seilzugkraft F_{zul} / Spez. Federrate / Riemengewicht				
Riemenbreite		b [mm]	25	50	75	100
M	Stahl-Zugträger	F_{Tzul} [N]	3000	6000	9000	12000
	Spez. Federrate (Stahl-Zugträger)	C_{spez} [N]	$0,75 \cdot 10^6$	$1,5 \cdot 10^6$	$2,25 \cdot 10^6$	$3,0 \cdot 10^6$
	VA-Zugträger	F_{Tzul} [N]	2150	4300	6450	8600
	Spez. Federrate (VA-Zugträger)	C_{spez} [N]	$0,54 \cdot 10^6$	$1,08 \cdot 10^6$	$1,61 \cdot 10^6$	$2,15 \cdot 10^6$
V	Stahl-Zugträger	F_{Tzul} [N]	1000	2000	3000	4000
	VA-Zugträger	F_{Tzul} [N]	1000	2000	3000	4000
Riemengewicht ¹⁾	ATN12,7	[kg/m]	0,111	0,222	0,333	0,444
	ATN12,7 DC	[kg/m]	-	0,282	0,423	0,564

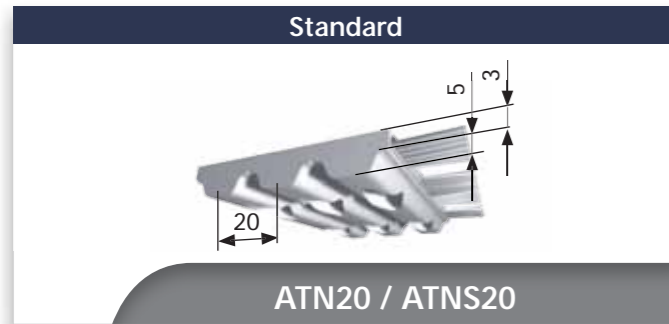
BRECO® ATN12,7 / ATN12,7 DC (M/V)		Biegewilligkeit (Mindestzähnezahl / Mindestdurchmesser)	
		Stahl-Zugträger	VA-Zugträger
Ohne Gegenbiegung	z_{min}	20	20
	d_{min} [mm]	80	80

Umfangskraft F_U

Die übertragbare Umfangskraft F_U richtet sich nach der Tragfähigkeit F_{Uspez} und der an der Antriebscheibe realisierten Eingriffszähnezahl z_e , welche mindestens $z_{emin} = 6$ betragen sollte. Für die Berechnung werden maximal $z_{emax} = 6$ (verschweißte Riemen) und $z_{emax} = 12$ (Meterware) angesetzt.

$$F_U = F_{Uspez} \cdot z_e$$

¹⁾ Die angegebenen Massen beziehen sich nur auf den extrudierten Riemen und sind deshalb ohne Einlegeteile, Schrauben und Profile zu verstehen.



	B	C _{min}	Riemenbreiten b [mm]		
ATN20	25	20	50	75	100
ATNS20	25	20	50	75	-
Anzahl Ausformungen für Einlegeteile pro Zahn ¹⁾	ATN20		2	3	4
	ATNS20		2	2	-

ATN20 / ATNS20 (M/V)	Lieferbare Längen und Ausführungen
Standardlieferlänge (M)	50 m - Rolle
Zuschneite / Längen > 50 m	auf Anfrage
Mindestlänge endlos verschweißt (V)	1000
Standardmaterial	TPUST1
Stahl-Zugträger (Standard)	x
VA-Zugträger	o
PAZ (weiß)	x
PAR (grün)	x
PAZ-PAR (weiß/grün)	x

- x lieferbar
- o Mindestabnahmemenge anfragen
- nicht lieferbar

Lieferbare Werkstoffe:

- *TPUST1: Standardmaterial, mit Stahl-Zugträgern*
- *TPUFD1: Material geeignet für Kontakt mit Lebensmitteln, FDA-konform, mit VA-Zugträgern*
- *TPUKF1: Kälteflexibles Material, Einsatzbereich von -25°C bis +5°C, mit Stahlkord-Zugträger*

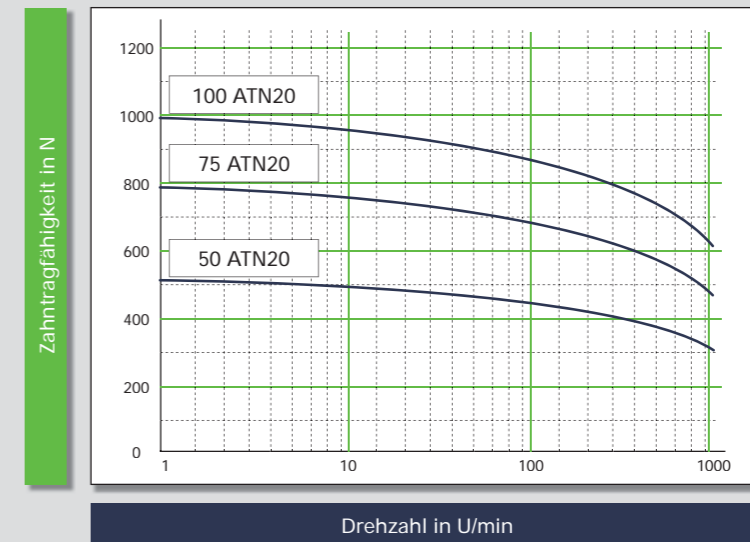
Weitere Materialien auf Anfrage. Je nach Werkstoff bzw. Ausführung ist die Abnahme einer Mindestmenge erforderlich, bitte anfragen.



Die Ausformungen für die Einlegeteile sind fertigungsseitig mit einer ca. 0,2 mm dicken TPU-Haut verschlossen. Zum Einsetzen der Profilbefestigung müssen diese Ausformungen geöffnet werden. Möchten Sie den Zahnriemen gelocht geliefert bekommen, dann teilen Sie bitte Ihrem zuständigen BRECO-Vertriebspartner bei der Bestellung den gewünschten Abstand C mit. Der kleinste Längsabstand der Ausformungen im Riemenzahn entspricht der Teilung des Riemens.

Technische Daten für die Auslegung der Riementype / Riemenbreite nach Umfangkraftbelastung

ATN20 / ATNS20 - Zahntragfähigkeit F_{Uspez} pro eingreifenden Riemenzahn in N



BRECO® ATN20 / ATNS20 (M/V)		Zulässige Seilzugkraft F _{zul} / Spez. Federrate / Riemengewicht				
Riemenbreite		b [mm]	50	75	100	
M	Stahl-Zugträger	ATN20	F _{Tzul} [N]	8000	12000	16000
	Spez. Federrate (Stahl-Zugträger)		C _{spez} [N]	2,0·10 ⁶	3,0·10 ⁶	4,0·10 ⁶
	VA-Zugträger		F _{Tzul} [N]	7300	10950	14600
	Spez. Federrate (VA-Zugträger)	C _{spez} [N]	1,83·10 ⁶	2,73·10 ⁶	3,65·10 ⁶	
	Stahl-Zugträger	ATNS20	F _{Tzul} [N]	11200	19600	-
	Spez. Federrate (Stahl-Zugträger)		C _{spez} [N]	2,8·10 ⁶	4,2·10 ⁶	-
V	Stahl-Zugträger	ATN20	F _{Tzul} [N]	2700	4000	5400
	VA-Zugträger		F _{Tzul} [N]	2700	4000	5400
	Stahl-Zugträger	ATNS20	F _{Tzul} [N]	2700	4000	-
Riemengewicht ¹⁾		ATN20	[kg/m]	0,403	0,604	0,806
		ATNS20	[kg/m]	0,433	0,717	-

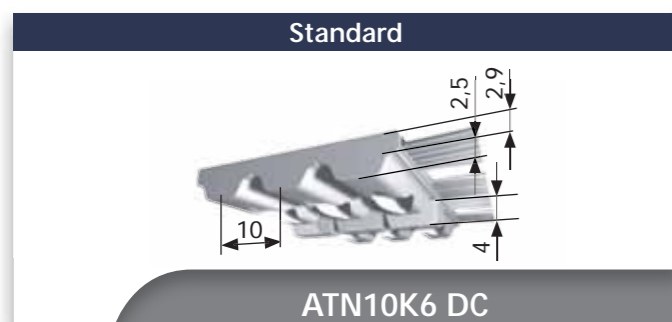
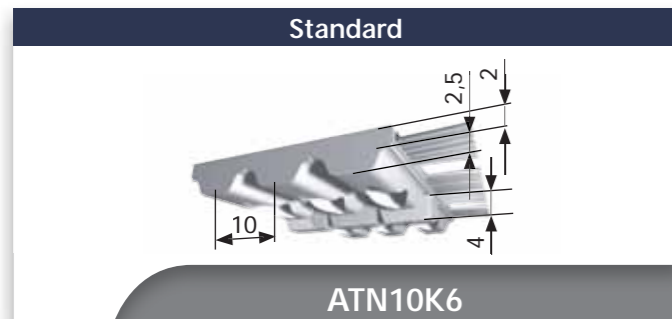
BRECO® ATN20 / ATNS20 (M/V)		Biegewilligkeit (Mindestzähnezahl / Mindestdurchmesser)			
		Stahl-Zugträger	VA-Zugträger		
	Ohne Gegenbiegung	ATN20	z _{min}	20	20
			d _{min} [mm]	125	120
	ATNS20	z _{min}	25	-	
		d _{min} [mm]	160	-	

Umfangskraft F_U

Die übertragbare Umfangskraft F_U richtet sich nach der Tragfähigkeit F_{Uspez} und der an der Antriebsscheibe realisierten Eingriffszähnezahl z_e, welche mindestens z_{emin} = 6 betragen sollte. Für die Berechnung werden maximal z_{emax} = 6 (verschweißte Riemen) und z_{emax} = 12 (Meterware) angesetzt.

$$F_U = F_{Uspez} \cdot z_e$$

¹⁾ Die angegebenen Massen beziehen sich nur auf den extrudierten Riemen und sind deshalb ohne Einlegeteile, Schrauben und Profile zu verstehen.



	B	C _{min}	Riemenbreiten b [mm]		
ATN10K6	25	10	50	75	100
ATN10K6 DC	25	10	50	75	100
Anzahl Ausformungen für Einlegeteile pro Zahn ¹⁾			2	3	4

ATN10K6 / ATN10K6 DC (M/V)	Lieferbare Längen und Ausführungen
Standardlieferlänge (M)	50 oder 100 m - Rolle
Zuschnitte / Längen > 100 m	auf Anfrage
Mindestlänge endlos verschweißt (V)	880
Standardmaterial	TPUST1
Stahl-Zugträger (Standard)	x
VA-Zugträger	o
PAZ (weiß)	x
PAR (grün)	x
PAZ-PAR (weiß/grün)	x

Lage des Keils	Riemenbreite [mm]		
	50	75	100
	symmetrisch	unsymmetrisch	unsymmetrisch

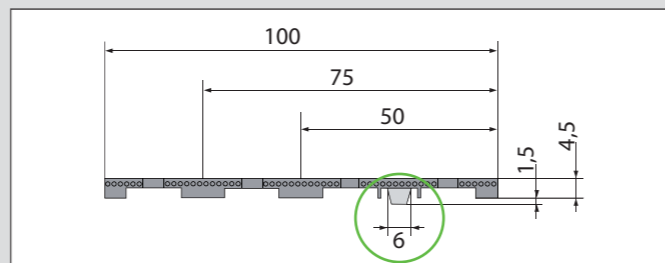
x lieferbar
o Mindestabnehmermenge anfragen
- nicht lieferbar

Lieferbare Werkstoffe:

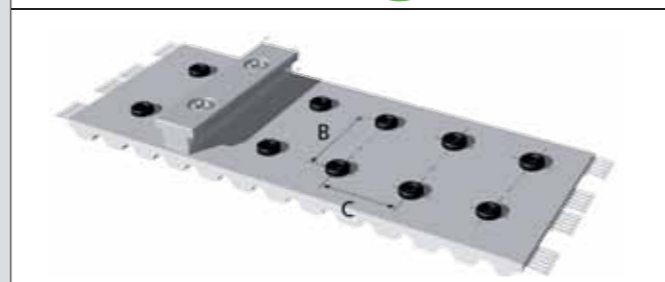
- TPUST1: Standardmaterial, mit Stahl-Zugträgern
- TPUFD1: Material geeignet für Kontakt mit Lebensmitteln, FDA-konform, mit VA-Zugträgern
- TPUKF1: Kälteflexibles Material, Einsatzbereich von -25°C bis +5°C, mit Stahlkord-Zugträger

Weitere Materialien auf Anfrage. Je nach Werkstoff bzw. Ausführung ist die Abnahme einer Mindestmenge erforderlich, bitte anfragen.

Die Lage des Keils ist aus fertigungstechnischen Gründen nur bei dem 50 mm breiten Riemen symmetrisch. Bei den 75 und 100 mm breiten Riemen liegt dieser zwischen der 1. und 2. Ausformung für die Einlegeteile (siehe Bild). Daher ist bei der Montage der Zahnscheiben und der Nocken die Lage des Keils zu berücksichtigen.

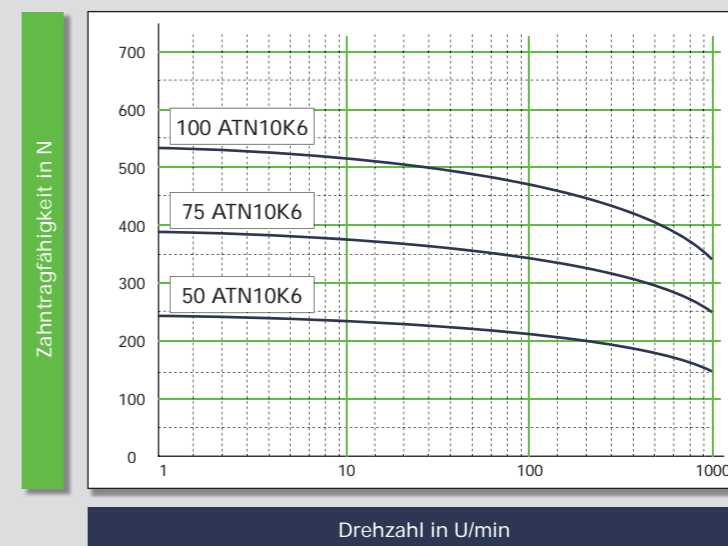


Die Ausformungen für die Einlegeteile sind fertigungsseitig mit einer ca. 0,2 mm dicken TPU-Haut verschlossen. Zum Einsetzen der Profilbefestigung müssen diese Ausformungen geöffnet werden. Möchten Sie den Zahnriemen gelocht geliefert bekommen, dann teilen Sie bitte Ihrem zuständigen BRECO-Vertriebspartner bei der Bestellung den gewünschten Abstand C mit. Der kleinste Längsabstand der Ausformungen im Riemenzahn entspricht der Teilung des Riemens.



Technische Daten für die Auslegung der Riementype / Riemenbreite nach Umfangkraftbelastung

ATN10K6 / ATN10K6 DC - Zahntragfähigkeit F_{Uspez} pro eingreifenden Riemenzahn in N



BRECO® ATN10K6 / ATN10K6 DC (M/V)		Zulässige Seilzugkraft F _{zul} / Spez. Federrate / Riemengewicht			
Riemenbreite		b [mm]	50	75	100
M	Stahl-Zugträger	F _{Tzul} [N]	6000	9000	12000
	Spez. Federrate (Stahl-Zugträger)	C _{spez} [N]	1,5·10 ⁶	2,25·10 ⁶	3,0·10 ⁶
	VA-Zugträger	F _{Tzul} [N]	4300	6450	8600
	Spez. Federrate (VA-Zugträger)	C _{spez} [N]	1,08·10 ⁶	1,61·10 ⁶	2,15·10 ⁶
V	Stahl-Zugträger	F _{Tzul} [N]	2000	3000	4000
	VA-Zugträger	F _{Tzul} [N]	2000	3000	4000
Riemengewicht ¹⁾	ATN10K6	[kg/m]	0,245	0,367	0,490
	ATN10K6 DC	[kg/m]	0,305	0,457	0,610

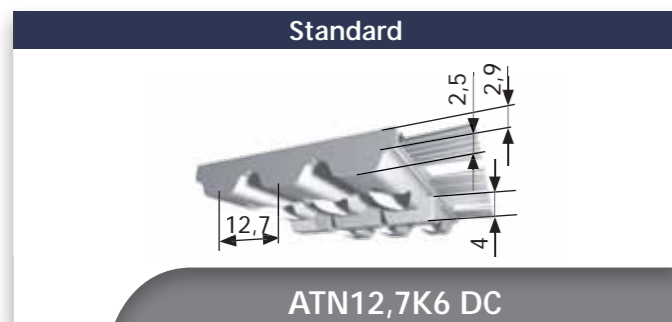
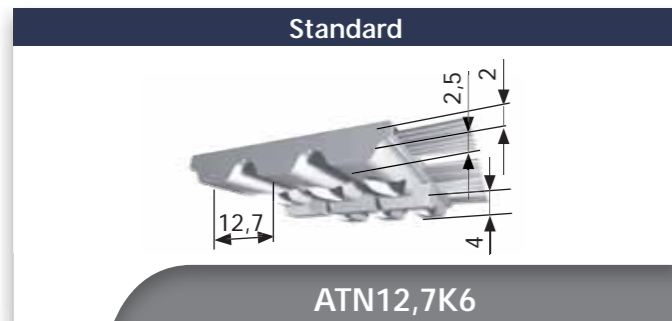
BRECO® ATN10 / ATN10 DC (M/V)		Biegewilligkeit (Mindestzähnezahl / Mindestdurchmesser)	
		Stahl-Zugträger	VA-Zugträger
Ohne Gegenbiegung	Z _{min}	25	25
	d _{min} [mm]	80	80

Umfangskraft F_U

Die übertragbare Umfangskraft F_U richtet sich nach der Tragfähigkeit F_{Uspez} und der an der Antriebscheibe realisierten Eingriffszähnezahl z_e, welche mindestens z_{emin} = 6 betragen sollte. Für die Berechnung werden maximal z_{emax} = 6 (verschweißte Riemen) und z_{emax} = 12 (Meterware) angesetzt.

$$F_U = F_{Uspez} \cdot z_e$$

¹⁾ Die angegebenen Massen beziehen sich nur auf den extrudierten Riemen und sind deshalb ohne Einlegeteile, Schrauben und Profile zu verstehen.



	B	C _{min}	Riemenbreiten b [mm]		
ATN12,7K6	25	12,7	50	75	100
ATN12,7K6 DC	25	12,7	50	75	100
Anzahl Ausformungen für Einlege-teile pro Zahn ¹⁾			2	3	4

ATN12,7K6 / ATN12,7K6 DC (M/V)	Lieferbare Längen und Ausführungen
Standardlieferlänge (M)	50 oder 100 m - Rolle
Zuschnitte / Längen > 100 m	auf Anfrage
Mindestlänge endlos verschweißt (V)	880
Standardmaterial	TPUST1
Stahl-Zugträger (Standard)	x
VA-Zugträger	o
PAZ (weiß)	x
PAR (grün)	x
PAZ-PAR (weiß/grün)	x

Lage des Keils	Riemenbreite [mm]		
	50	75	100
	symmetrisch	unsymmetrisch	unsymmetrisch

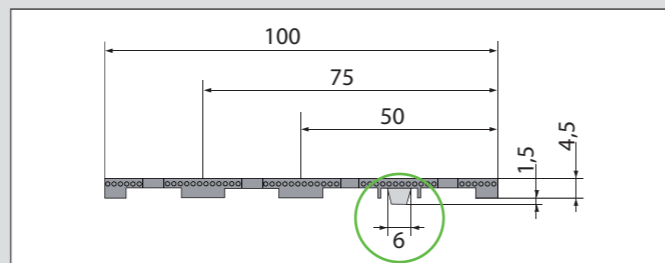
x lieferbar
o Mindestabnehmermenge anfragen
- nicht lieferbar

Lieferbare Werkstoffe:

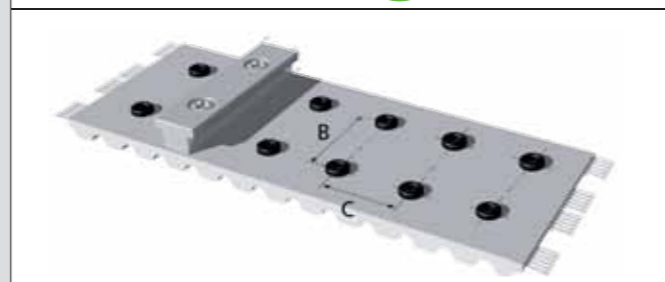
- TPUST1: Standardmaterial, mit Stahl-Zugträgern
- TPUFD1: Material geeignet für Kontakt mit Lebensmitteln, FDA-konform, mit VA-Zugträgern
- TPUKF1: Kälteflexibles Material, Einsatzbereich von -25°C bis +5°C, mit Stahlkord-Zugträger

Weitere Materialien auf Anfrage. Je nach Werkstoff bzw. Ausführung ist die Abnahme einer Mindestmenge erforderlich, bitte anfragen.

Die Lage des Keils ist aus fertigungstechnischen Gründen nur bei dem 50 mm breiten Riemen symmetrisch. Bei den 75 und 100 mm breiten Riemen liegt dieser zwischen der 1. und 2. Ausformung für die Einlege-teile (siehe Bild). Daher ist bei der Montage der Zahnscheiben und der Nocken die Lage des Keils zu berücksichtigen.

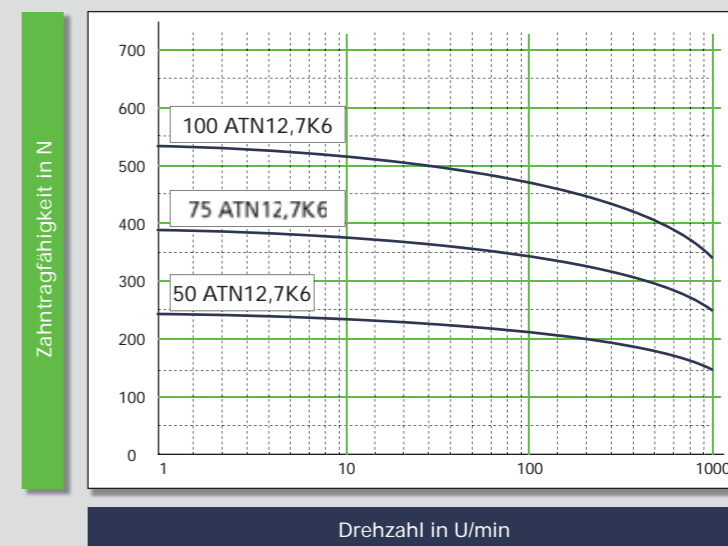


Die Ausformungen für die Einlege-teile sind fertigungs-seitig mit einer ca. 0,2 mm dicken TPU-Haut verschlossen. Zum Einsetzen der Profilbefestigung müssen diese Ausformungen geöffnet werden. Möchten Sie den Zahnriemen gelocht geliefert bekommen, dann teilen Sie bitte Ihrem zuständigen BRECO-Vertriebspartner bei der Bestellung den gewünschten Abstand C mit. Der kleinste Längsabstand der Ausformungen im Riemenzahn entspricht der Teilung des Riemens.



Technische Daten für die Auslegung der Riementype / Riemenbreite nach Umfangskraftbelastung

ATN12,7K6 / ATN12,7K6 DC - Zahntragfähigkeit F_{Uspez} pro eingreifenden Riemenzahn in N



BRECO® ATN12,7K6 / ATN12,7K6 DC (M/V)		Zulässige Seilzugkraft F_{zul} / Spez. Federrate / Riemengewicht			
Riemenbreite		b [mm]	50	75	100
M	Stahl-Zugträger	F_{Tzul} [N]	6000	9000	12000
	Spez. Federrate (Stahl-Zugträger)	C_{spez} [N]	1,5 · 10 ⁶	2,25 · 10 ⁶	3,0 · 10 ⁶
	VA-Zugträger	F_{Tzul} [N]	4300	6450	8600
	Spez. Federrate (VA-Zugträger)	C_{spez} [N]	1,08 · 10 ⁶	1,61 · 10 ⁶	2,15 · 10 ⁶
V	Stahl-Zugträger	F_{Tzul} [N]	2000	3000	4000
	VA-Zugträger	F_{Tzul} [N]	2000	3000	4000
Riemengewicht ¹⁾	ATN12,7K6	[kg/m]	0,226	0,340	0,453
	ATN12,7K6 DC	[kg/m]	0,286	0,430	0,573

BRECO® ATN12,7K6 / ATN12,7K6 DC (M/V)		Biegewilligkeit (Mindestzähnezahl / Minstdurchmesser)	
		Stahl-Zugträger	VA-Zugträger
	Ohne Gegenbiegung	z_{min}	20
		d_{min} [mm]	80

Umfangskraft F_U

Die übertragbare Umfangskraft F_U richtet sich nach der Tragfähigkeit F_{Uspez} und der an der Antriebs-scheibe realisierten Eingriffs-zähnezahl z_e , welche mindestens $z_{emin} = 6$ betragen sollte. Für die Berechnung werden maximal $z_{emax} = 6$ (verschweißte Riemen) und $z_{emax} = 12$ (Meterware) angesetzt.

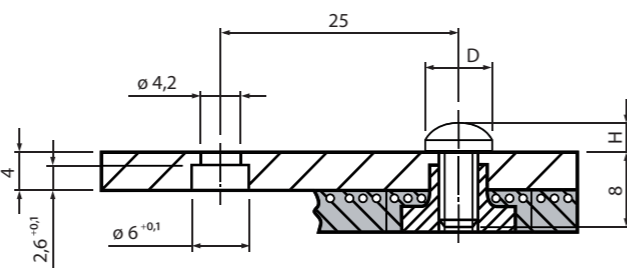
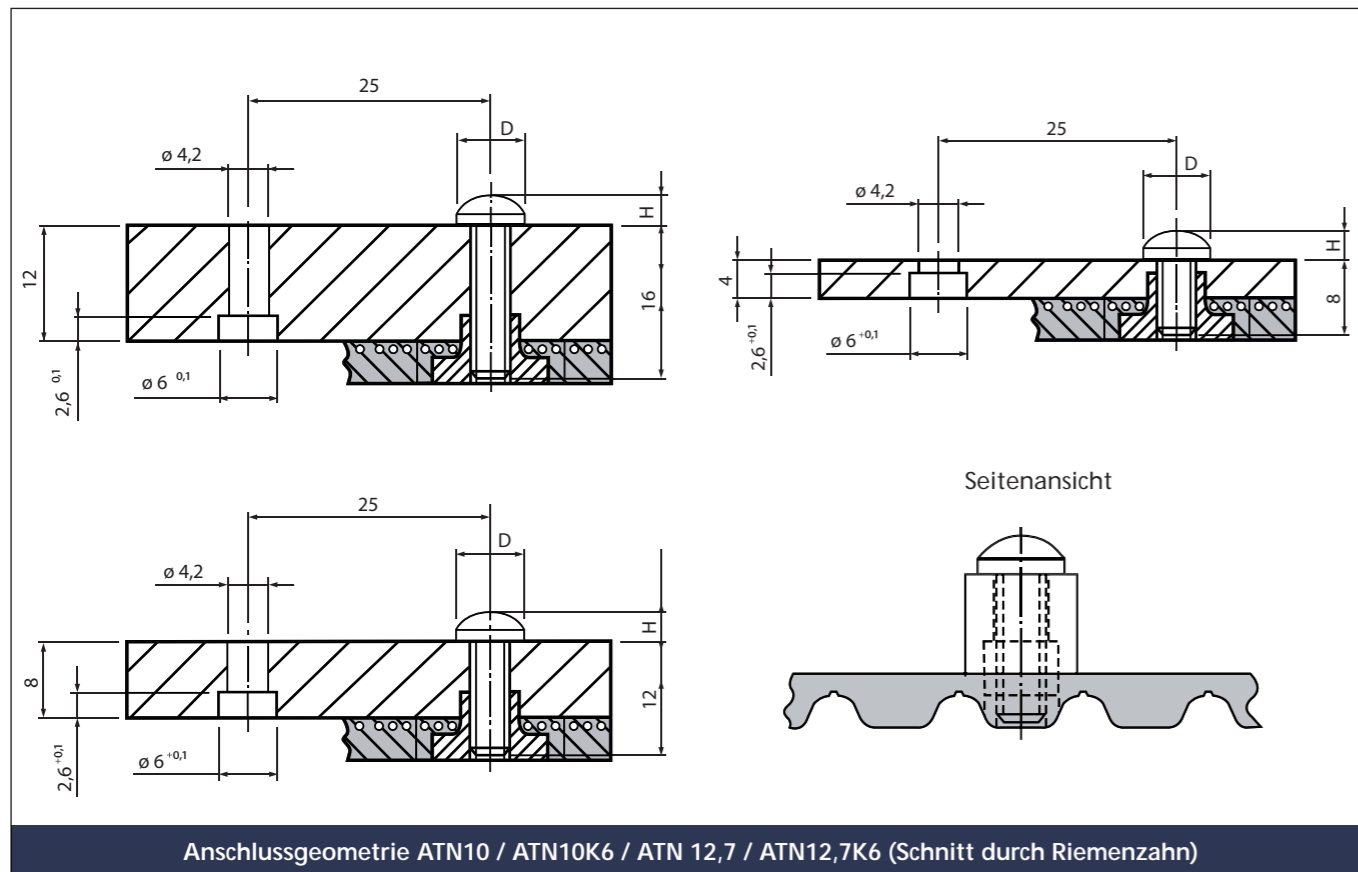
$$F_U = F_{Uspez} \cdot z_e$$

¹⁾ Die angegebenen Massen beziehen sich nur auf den extrudierten Riemen und sind deshalb ohne Einlege-teile, Schrauben und Profile zu verstehen.

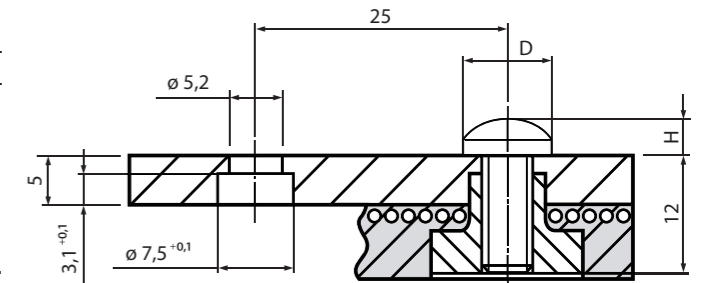
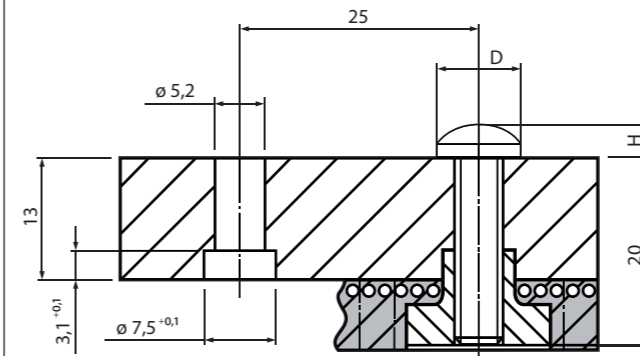
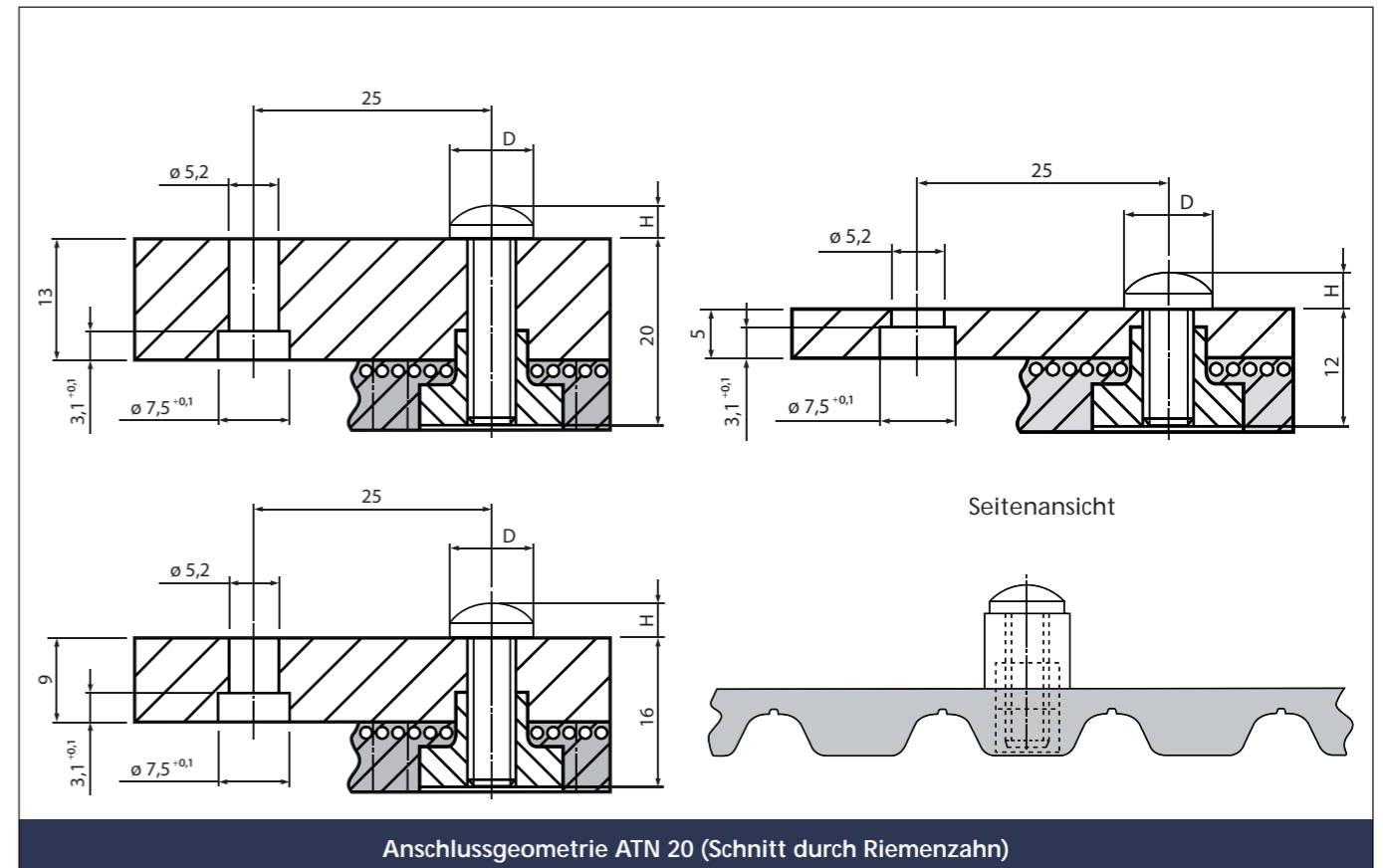
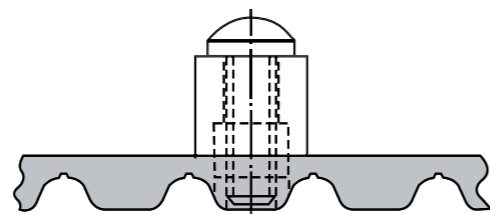


Anschlussgeometrien

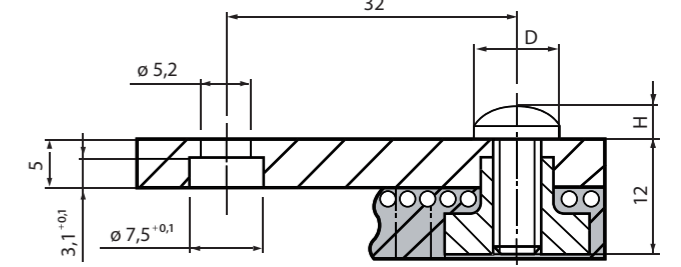
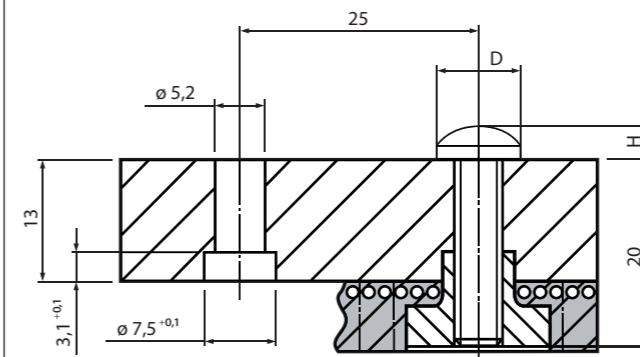
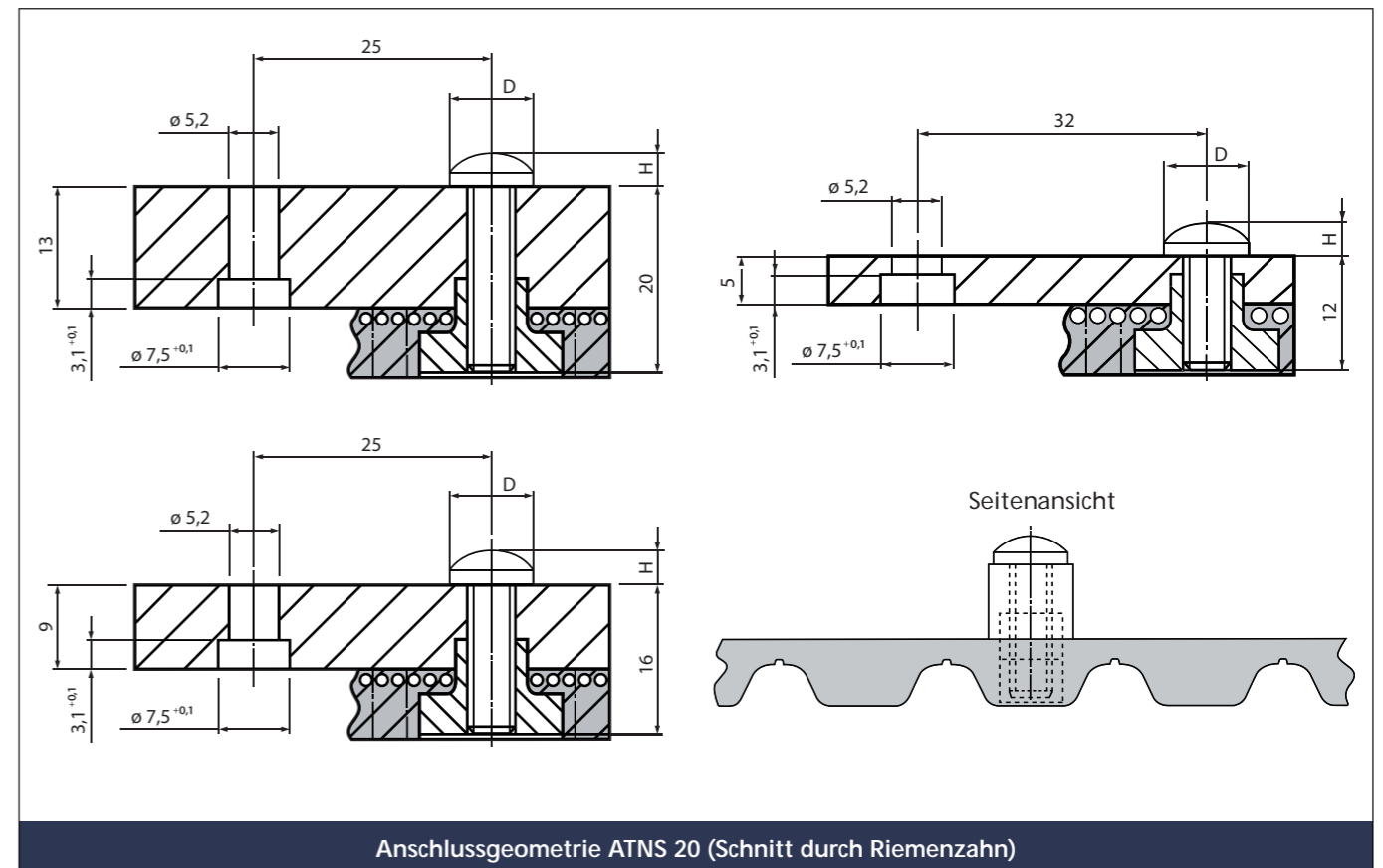
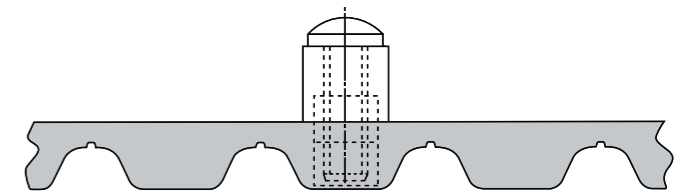
Bitte berücksichtigen Sie für die Profil- bzw. Nockenmontage bei Ihrer Konstruktion die zu den angegebenen Anschlußmaßen zugeordneten verschiedenen Schraubenlängen. Die Schraubenmaße H und D entnehmen Sie bitte den Tabellen auf den Seiten 26 und 27.



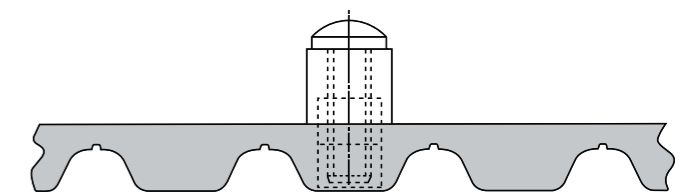
Seitenansicht

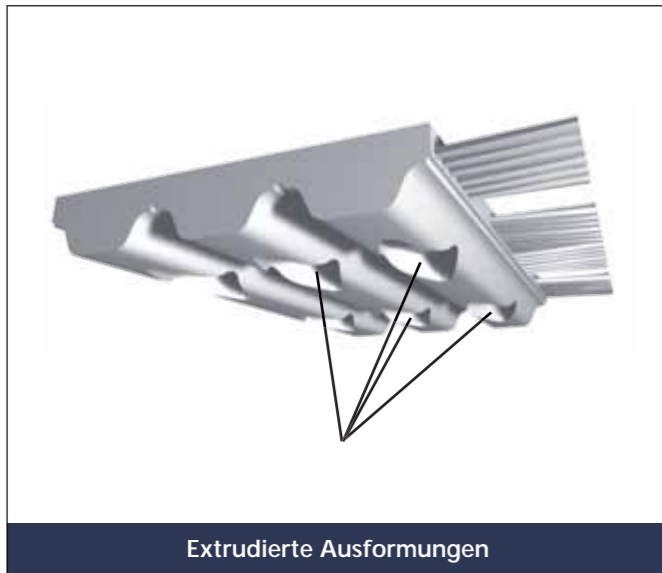


Seitenansicht



Seitenansicht





Extrudierte Ausformungen

Ausformungen für die Profilbefestigung

Standardmäßig sind Ausformungen für die Aufnahme von Profilbefestigungen (Einlegeteilen) bei allen ATN-Zahnriemen in jedem Zahn vorgesehen. Der extrudierte Längsabstand der Ausformungen entspricht somit der Teilung des Zahnriemens.

- ATN10 / ATN10K6: 10 mm
- ATN12,7 / ATN12,7K6: 12,7 mm
- ATN20 / ATNS20: 20 mm

Unter Einhaltung bestimmter Bedingungen lassen sich größere Längsabstände extrudieren, d.h. nur in jedem n-ten Zahn ist eine Ausformung vorhanden. Ist eine Ausformung nur in jedem n-ten Zahn gewünscht, so sind folgende Regeln zu überprüfen:

- ATN10 / ATN10K6: 120 / n → ganzzahlig
- ATN12,7 / ATN12,7K6: 96 / n → ganzzahlig
- ATN20 / ATNS20: 60 / n → ganzzahlig

Beispiel: ATN 10
 Ausformung nur in jedem 3-ten Zahn:
 $120 / 3 = 40$ ganzzahlig

Bitte fragen Sie bei diesen Sonderausführungen die Mindestabnahmemenge an.



Abstand C (geöffnete Ausformungen)

BRECO®-Zahnriemen 50 ATN10 / 9600 V - 20

Breite in mm _____

Typ / Teilung _____

Länge in mm _____

Verschleiß _____

Abstand C (geöffnete Ausformungen) _____

Bestellbeispiel

BRECO®-Zahnriemen 75 ATN20 / 8000 V - 80 - PAZ

Breite in mm _____

Typ / Teilung _____

Länge in mm _____

Verschleiß _____

Abstand C (geöffnete Ausformungen) _____

Polyamidgewebe auf der Zahnseite _____

Bestellbeispiel

BRECO®-Zahnriemen 75 ATN12,7 / 7620 V - 50,8 - TPUFD1

Breite in mm _____

Typ / Teilung _____

Länge in mm _____

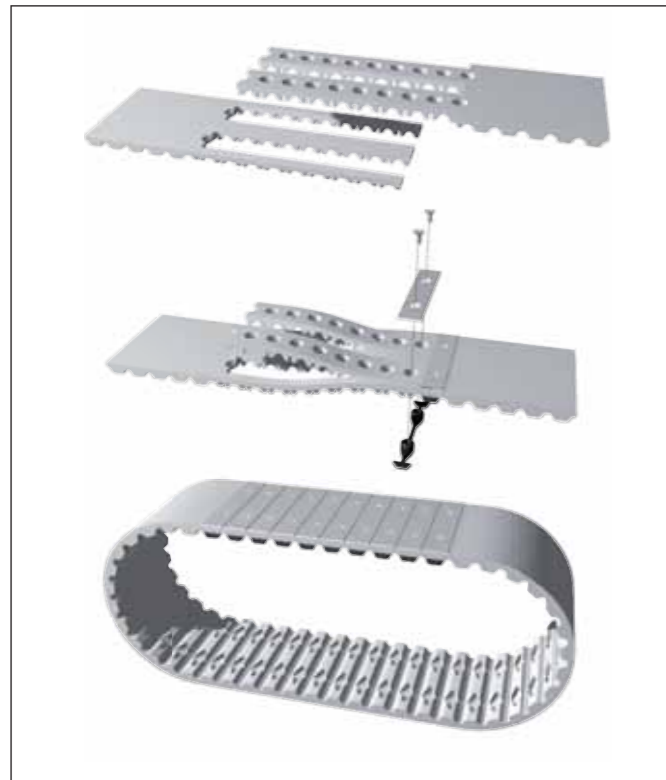
Verschleiß _____

Abstand C (geöffnete Ausformungen) _____

Riemenmaterial _____

Bestellbeispiel





ATN-Zahnriemenschloss

ATN-Zahnriemenschloss

Das speziell für den ATN entwickelte Zahnriemenschloss ist eine lösbare Verbindung, die dort zum Einsatz kommt, wo aus konstruktiven Gründen der ATN-Zahnriemen erst nach dem Einsetzen in die Transportanlage zu einem endlosen Riemen verbunden werden kann.

Verbindungselemente aus hochfestem Polyamid und Bleche aus Federbandstahl gewährleisten eine sichere Verbindung der Riemenenden. Der Anwender kann je nach Riementyp zwischen drei bzw. zwei verschiedenen Ausführungen wählen.

Bei der Schlossausführung „C“ (Connection) für die Zahnriemen ATN10 / ATN12,7 / ATN10K6 / ATN12,7K6 sind die Rückenbleche auf den Riemenrücken aufgeschraubt. Im Schlossbereich ist der Riemen aufgrund der Bleche um 0,9 mm höher als die Standarddicke der ATN-Zahnriemen der genannten Teilungen.

Bei der angebotenen Schlossausführung „DC“ (Deep Connection) ist die Dicke der Zahnriemen mit der Teilung 10 und 12,7 so angepasst, dass der Rücken des Riemens mit den Blechen eine Ebene bildet.

Bei der Ausführung „DC-PRO“ besteht die Möglichkeit, im Schlossbereich Profile zu befestigen, ohne dabei die Geometrien der Profile ändern zu müssen.

Beim ATN20 und ATNS20 ist eine Anpassung der Rückendicke nicht erforderlich. Die Geometrie des Riemenrückens ist im Schlossbereich um die Höhe der Bleche angepasst.

Die Einlegeteile, Schrauben, Rückenbleche und die Verbindungselemente für die Profilmontage werden entsprechend der Schlossausführung von uns standardmäßig angeboten.



Schlosselemente

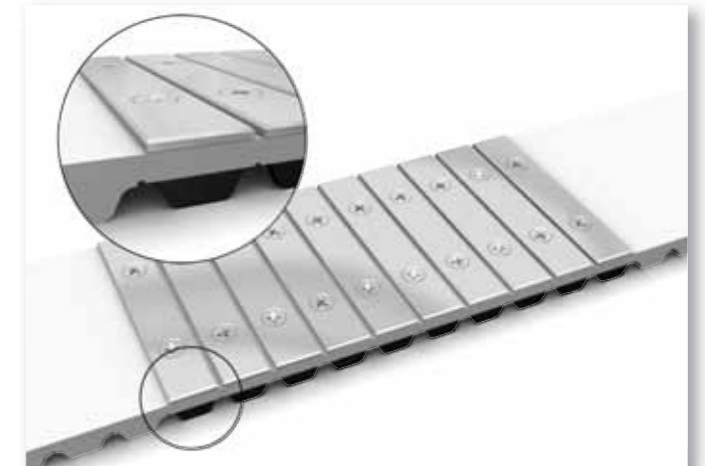
Lieferbare Ausführungen		
	Ausführung „C“	Ausführung „DC“ / „DC PRO“
ATN10	x	x
ATN12,7	x	x
ATN20	-	x
ATNS20	-	x
ATN10K6	x	x
ATN12,7K6	x	x

x lieferbar
- nicht lieferbar

Ausführung „C“

Riemen-, Schlossbeschreibung:

- Gesamtdicke der ATN-Zahnriemen (ohne Führungskeil): 4,5 mm (Standard)
- Riemenzähne für Verbindungselemente vorbereitet
- Schlosslänge = 10 Zähne = 9 Teilungen
- Rückenbleche zur Verschraubung auf den Riemenrücken
- Profilmontage im Schlossbereich nicht vorgesehen

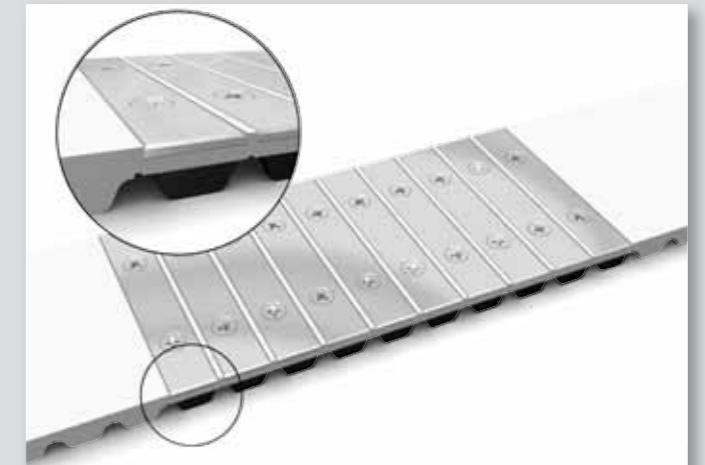


Schlossausführung: 50 ATN10 / 12,7 C
Zahnriemen: 50 ATN12,7 C

Ausführung „DC“

Riemen-, Schlossbeschreibung:

- Gesamtdicke der ATN-Zahnriemen (ohne Führungskeil): 5,4 mm
- Riemenzähne und Riemenrücken für Verbindungselemente und Rückenbleche vorbereitet
- Schlosslänge = 10 Zähne = 9 Teilungen
- Rückenbleche im Riemenrücken versenkt
- Profilmontage im Schlossbereich nicht vorgesehen
- Hinweis: Einlegeteile mit höherem Dom bzw. Schaft auch außerhalb des Schlossbereichs erforderlich

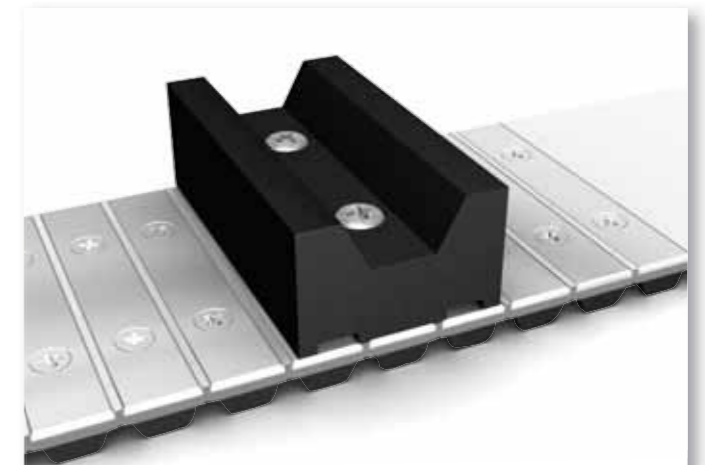


Schlossausführung: 50 ATN10 / 12,7 DC
Zahnriemen: 50 ATN10 DC

Ausführung „DC-PRO“

Riemen-, Schlossbeschreibung:

- Gesamtdicke der ATN-Zahnriemen (ohne Führungskeil): 5,4 mm
- Riemenzähne und Riemenrücken für Verbindungselemente und Rückenbleche ausgefräst
- Schlosslänge = 10 Zähne = 9 Teilungen
- Rückenbleche im Riemenrücken versenkt
- Für Montage von Profilen im Schlossbereich
- Hinweis: Einlegeteile mit höherem Dom bzw. Schaft auch außerhalb des Schlossbereichs erforderlich



Schlossausführung: 50 ATN10 DC-PRO
Zahnriemen: 50 ATN10 DC



Ausführung „DC“ (ATN20)
Riemen-, Schlossbeschreibung

- Gesamtdicke der ATN-Zahnriemen: 8 mm
- Riemenzähne und Riemenrücken für Verbindungselemente und Rückenbleche vorbereitet
- Schlosslänge = 9 Zähne = 8 Teilungen
- Rückenbleche im Riemenrücken versenkt
- Profilmontage im Schlossbereich nicht vorgesehen

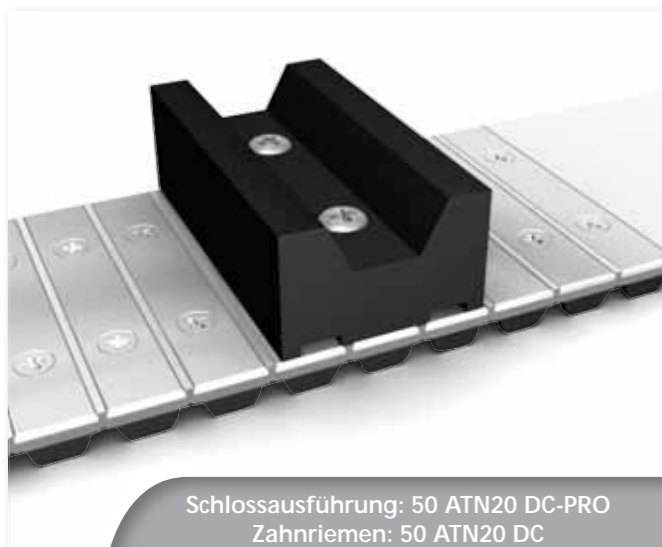
Schlossausführung: 50 ATN20 DC
Zahnriemen: 50 ATN20 DC



Ausführung „DC“ (ATNS20)
Riemen-, Schlossbeschreibung

- Wie ATN20
- Abstand der Ausformungen in Querrichtung des Riemens: 32 mm

Schlossausführung: 50 ATNS20 DC
Zahnriemen: 50 ATNS20 DC



Ausführung „DC-PRO“
Riemen-, Schlossbeschreibung

- Gesamtdicke der ATN-Zahnriemen: 8 mm
- Riemenzähne und Riemenrücken für Verbindungselemente und Rückenbleche vorbereitet
- Schlosslänge = 9 Zähne = 8 Teilungen
- Rückenbleche im Riemenrücken versenkt
- Für Montage von Profilen im Schlossbereich vorgesehen

Schlossausführung: 50 ATN20 DC-PRO
Zahnriemen: 50 ATN20 DC

Zahnriemenschloss für ATN10 / ATN12,7 / ATN20 / ATNS20 sowie ATN10K6 / ATN12,7K6

Werkstoff Verbindungselemente:	Hochfestes schwarzes Polyamid
Werkstoff der Verbindungsbleche:	Federbandstahl, gehärtet und poliert
Höhe der Bleche:	0,9 mm
Verbindungsschrauben	ATN10 / ATN12,7: Senkkopf-Schrauben M 2,5 DIN 965 ATN20 / ATNS20: Senkkopf-Schrauben M 3 DIN 965

Minimale Zähnezahl der Zahnscheibe für:	
ATN10:	$Z_{\min} = 25$
ATN10K6:	$Z_{\min} = 25$
ATN12,7:	$Z_{\min} = 20$
ATN12,7K6:	$Z_{\min} = 20$
ATN20:	$Z_{\min} = 20$
ATNS20:	$Z_{\min} = 25$

Zulässige Zugkräfte [N] in der Schlossverbindung

Bei der Verwendung einer Schlossverbindung reduzieren sich die zulässigen Zugkräfte gegenüber den angegebenen Werten in der Tabellen bei den Zahnriementypen für verschweißte Riemen gemäß folgender Tabelle:

Riemenbreite b	Zulässige Zugkräfte [N]		
	50 mm	75 mm	100 mm
ATN10 / ATN12,7 / ATN10K6 / ATN12,7K6	750	1150	1500
ATN20 / ATNS20	1000	1500	2000



Vorgehensweise bei der Auswahl des ATN-Zahnriemenschlusses

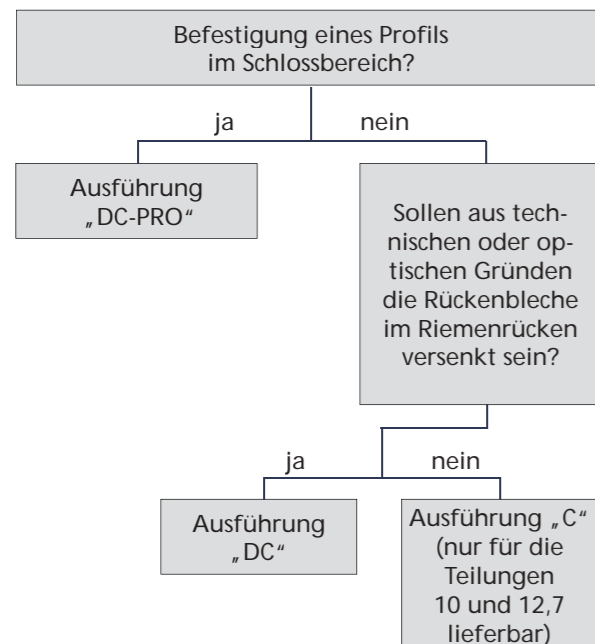
1. Schritt

Auswahl des Riementypes und der Breite

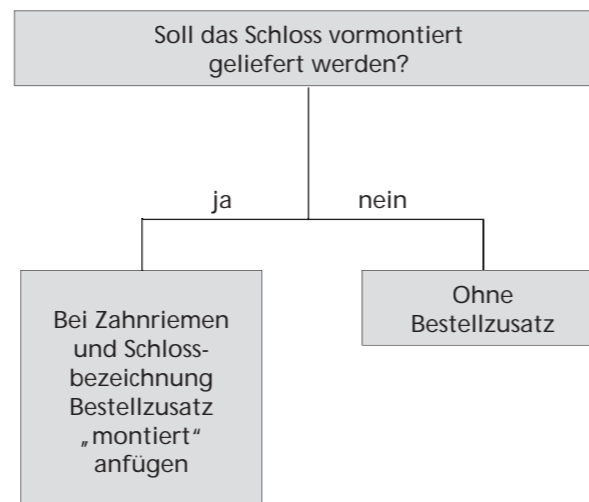
	50	75	100
ATN10 / ATN10K6	x	x	x
ATN12,7 / ATN12,7K6	x	x	x
ATN20 ¹⁾	x	x	x
ATNS20 ¹⁾	x	x	-

- x lieferbar
- nicht lieferbar
- ¹⁾ in Ausführung „C“ nicht lieferbar

2. Schritt



3. Schritt



Bestellhinweise

Bei der Bestellung eines ATN-Zahnriemens mit Schlossverbindung wird nicht automatisch das Schloss mitgeliefert. Das Schloss ist mit der entsprechenden Bestellbezeichnung zusätzlich zur Bestellung der ATN-Zahnriemen anzugeben.

Standardmäßig wird das Schloss dem Zahnriemen beige packt und nicht vormontiert. Ist eine Vormontage gewünscht, so ist dieses ebenfalls bei der Bestellung anzugeben. Der Bestellzusatz „montiert“ ist an die Riemen- und an die Schlossbezeichnung mit anzuhängen.

Bei der Ausführung „DC-PRO“ ist der Zusatz „PRO“ nur an die Schlossbezeichnung anzufügen. Für die DC-PRO-Ausführung benötigen Sie spezielle Elemente für die Profilmontage. Standardmäßig werden diese Elemente und entsprechende Schrauben in verschiedenen Längen für die Befestigung von 5 Profilen geliefert.

Achtung: Bei der Schlossausführung „DC“ und DC-PRO“ der Zahnriemen ATN 10 und ATN 12,7 sind für die Profilmontage auch außerhalb des Schlossbereiches angepasste Einlegeeile erforderlich. Bitte beachten Sie die Bestellbeispiele im Kapitel „Profilbefestigung“.

Bestellbeispiele

Ausführung „C“

Bestellbezeichnung Zahnriemen: 50 ATN 10 / 5400 C
 Bestellbezeichnung Schloss: 50 ATN 10 / 12,7 C

Schloss vormontiert:

Bestellbezeichnung Zahnriemen: 50 ATN 10 / 5400 C montiert
 Bestellbezeichnung Schloss: 50 ATN 10 / 12,7 C montiert

Ausführung „DC“

Bestellbezeichnung Zahnriemen: 75 ATN 12,7 / 12700 DC
 Bestellbezeichnung Schloss: 75 ATN 10 / 12,7 DC

Schloss vormontiert:

Bestellbezeichnung Zahnriemen: 75 ATN 12,7 / 12700 DC montiert
 Bestellbezeichnung Schloss: 75 ATN 10 / 12,7 DC montiert

Ausführung „DC-PRO“

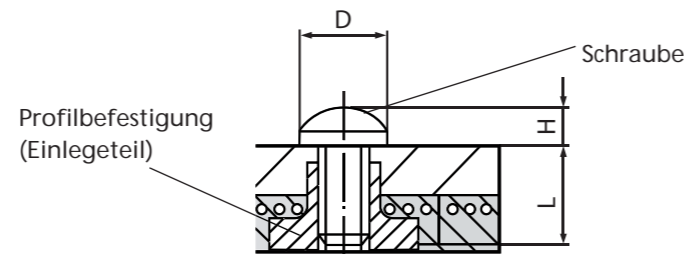
Bestellbezeichnung Zahnriemen: 100 ATN 20 / 8000 DC
 Bestellbezeichnung Schloss: 100 ATN 20 DC-PRO

Schloss vormontiert:

Bestellbezeichnung Zahnriemen: 100 ATN 20 / 8000 DC montiert
 Bestellbezeichnung Schloss: 100 ATN 20 DC-PRO montiert

Einlegeteile und Schraubentypen

Für die Befestigung der Profile auf den Zahnriemen bietet BRECO Einlegeteile in Kunststoff, Messing und VA-Stahl sowie die entsprechenden Schraubentypen an.



Riementyp	Schraubentyp	Schraubenlänge L	D	H
ATN10 / ATN12,7 / ATN10K6 / ATN12,7K6	Z40x8	8 mm	7,0	3,1
	Z40x12	12 mm	7,0	3,1
	Z40x16	16 mm	7,0	3,1
ATN20 / ATNS20	Z50x12	12 mm	8,8	3,5
	Z50x16	16 mm	8,8	3,5
	Z50x20	20 mm	8,8	3,5

Schraubentypen:

EJOT Delta PT® Schraube aus Vergütungsstahl nach EJOT® WN 5461 Teil 2, mit Linsenkopf und Kreuzschlitz Z nach EJOT® WN 5411.

Hinweis: Für eine hohe Qualität der Schraubverbindung empfiehlt BRECO den ausschließlichen Einsatz von original EJOT Delta PT®-Schrauben nach der oben genannten Spezifikation. Diese Schraubentypen wurden speziell für thermoplastische Bauteile konstruiert und bieten bei der Montage und im Einsatz sowohl bei statischer als auch bei dynamischer Belastung die notwendige Sicherheit. Alle Schrauben besitzen einen Kopf mit Z-Kreuzschlitz Größe 2.

Die EJOT Delta PT® Schrauben sind von Ihrem Vertriebspartner ab Lager lieferbar.

Achtung: Die Delta PT®-Schrauben besitzen kein metrisches ISO Regelgewinde nach DIN 13, daher sind sie nur für die Kunststoff-Einlegeteile verwendbar.

Empfohlene maximale Einschraubmomente für die Verbindung				
Einlegeteil	Riementyp	Werkstoff der Nocke		
		Polyamid	Metall	TPUST1
Kunststoff	ATN10 / 12,7	70 Ncm	70 Ncm	50 Ncm
	ATN20	100 Ncm	100 Ncm	80 Ncm

Bestellbezeichnung:

Einlegeteile aus Polyamid: ET-PA-ATN10 / 12,7 bzw. ET-PA-ATN20
 Einlegeteile aus Polyamid für ATN-Zahnriemen mit der Teilung 10 und 12,7 in Ausführung „DC“: ET-PA-ATN10 / 12,7 DC

Bestellbeispiel:

EJOT Delta PT®-Schraube: ATN10 / 12,7 Schrauben Z40x8

Schraubverbindung mit schwarzem Polyamid-Einlegeteil



Polyamid Einlegeteil



EJOT Delta PT® Schraube

Schraubentypen

Zylinderkopfschrauben nach DIN 7984 (galvanisch verzinkt) mit Innensechskant und niedrigem Kopf.

Riementyp	Schraubentyp	Schraubenlänge L	D	H
ATN10 / ATN12,7 / ATN10K6 / ATN12,7K6	M4x8	8 mm	7,0	2,8
	M4x12	12 mm	7,0	2,8
	M4x16	16 mm	7,0	2,8
ATN20 / ATNS20	M5x12	12 mm	8,5	3,5
	M5x16	16 mm	8,5	3,5
	M5x20	20 mm	8,5	3,5

Schraubentypen:

Zylinderkopfschrauben nach DIN 7984 (VA, Werkstoffnummer 1.4301) mit Innensechskant und niedrigem Kopf.

Riementyp	Schraubentyp	Schraubenlänge L	D	H
ATN10 / ATN12,7 / ATN10K6 / ATN12,7K6	VA M4x8	8 mm	7,0	2,8
	VA M4x12	12 mm	7,0	2,8
	VA M4x16	16 mm	7,0	2,8
ATN20 / ATNS20	VA M5x12	12 mm	8,5	3,5
	VA M5x16	16 mm	8,5	3,5
	VA M5x20	20 mm	8,5	3,5

Achtung: Diese Schrauben sind nur für den Einsatz in den Messing- und VA-Einlegeteilen vorgesehen. Sie besitzen keine selbstfurchenden Eigenschaften und sind für die Kunststoff-Einlegeteile ungeeignet.

Empfohlene maximale Einschraubmomente für die Verbindung				
Einlegeteil	Riementyp	Werkstoff der Nocke		
		Polyamid	Metall	
Messing / VA	ATN10 / 12,7	100 Ncm	100 Ncm	
	ATN20	150 Ncm	150 Ncm	

Bestellbezeichnung:

Einlegeteile aus Messing bzw. VA: ET-MS-ATN10 / 12,7 bzw. ET-VA-ATN10 / 12,7
 Einlegeteile aus Messing für ATN-Zahnriemen mit der Teilung 10 und 12,7 in Ausführung „DC“: ET-MS-ATN10 / 12,7 DC

Bestellbeispiel:

Zylinderkopfschraube: ATN20 Schrauben M5x16
 Zylinderkopfschraube VA: ATN10 / 12,7 VA-Schrauben M4x12

Schraubverbindung mit Messing-Einlegeteil



Messing-Einlegeteil



Zylinderkopfschraube

Schraubverbindung mit VA-Einlegeteil



VA-Einlegeteil



VA-Zylinderkopfschraube



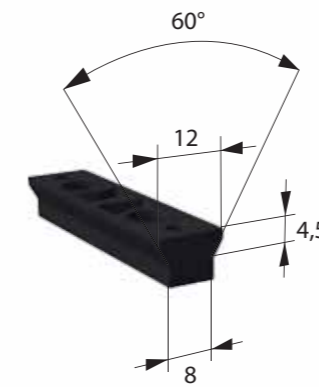
R-Profil, Material PAN1, schwarz

ATN-Adapterprofile

Für das Befestigen der ATN-Profile bieten sich zwei Möglichkeiten an. Das Profil kann direkt auf den Riemenrücken aufgeschraubt oder auf einen Adapter aufgeschoben werden. Ein Aufschieben kann dort erforderlich sein, wo die Form des Profils ein Verschrauben nicht zuläßt.

Die von BRECO gefertigten Adapter gewährleisten mit den entsprechenden Profilen eine sichere Befestigung. Ein einfacher und schneller Wechsel oder Austausch der Profile ist auf diese Art möglich.

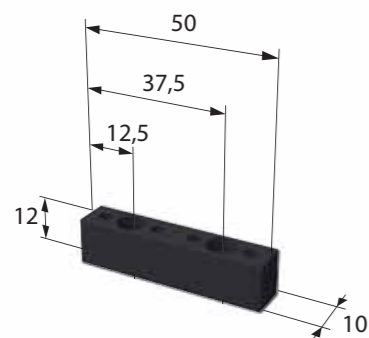
Da die Adapter bei einem Profilwechsel nicht gelöst werden müssen, ist das Erneuern von Einlegeteilen nicht erforderlich. Ebenso können bei unterschiedlichen Profilhöhen längere Schrauben für die Befestigung eingespart werden.



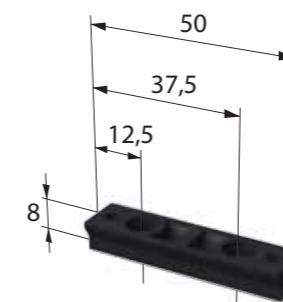
Y-Profil, Material PAN1, schwarz



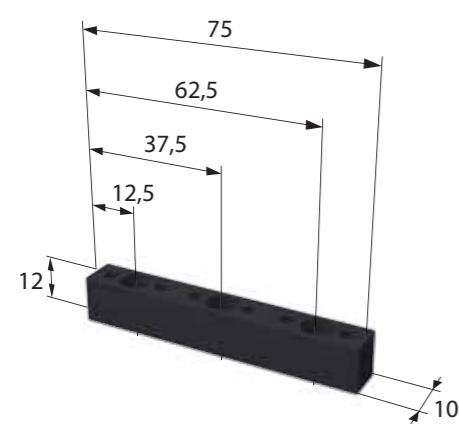
Y-Profil



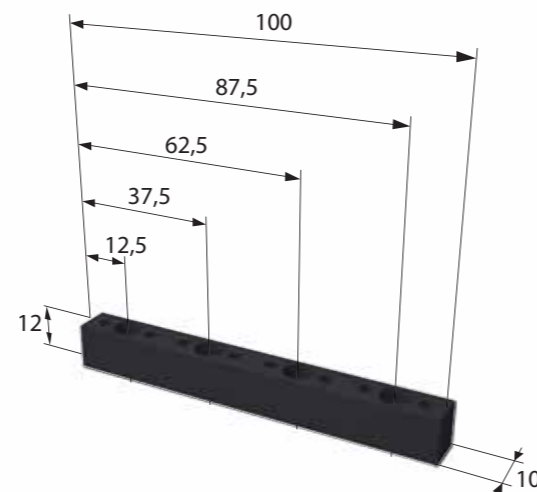
Breite 50 mm, Profil-Nr.: 1.001.008



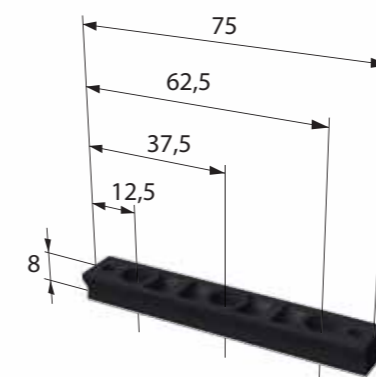
Breite 50 mm, Profil-Nr.: 1.001.002



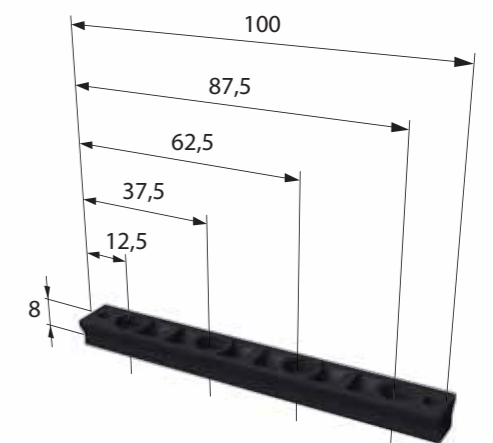
Breite 75 mm, Profil-Nr.: 1.001.009



Breite 100 mm, Profil-Nr.: 1.001.010



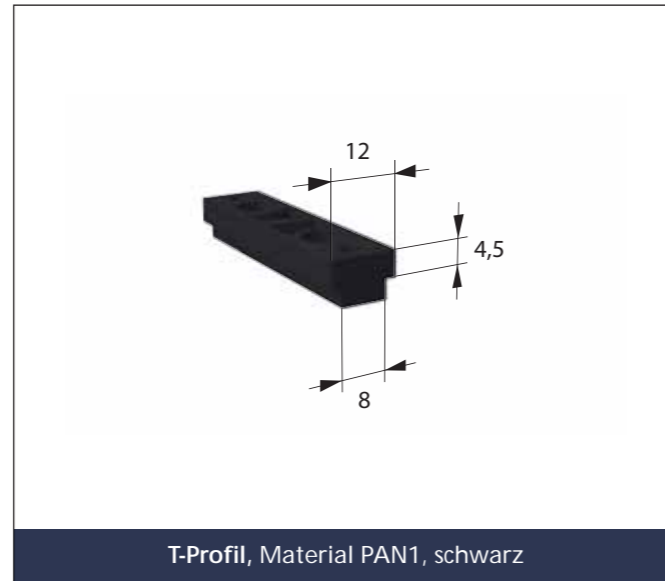
Breite 75 mm, Profil-Nr.: 1.001.003



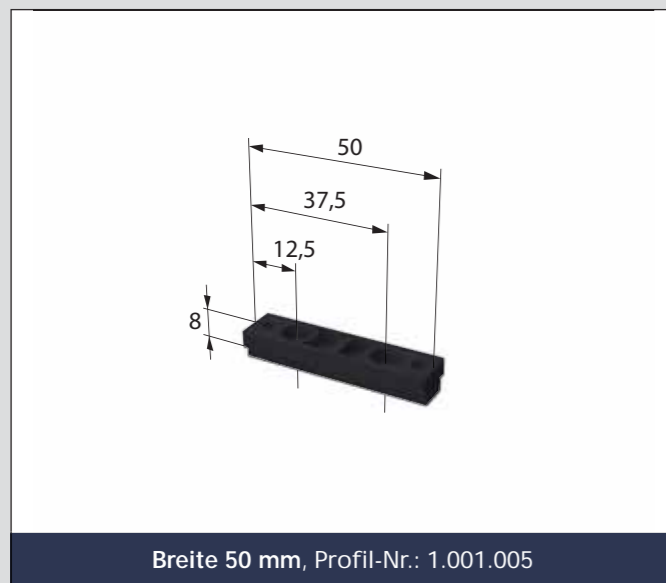
Breite 100 mm, Profil-Nr.: 1.001.004



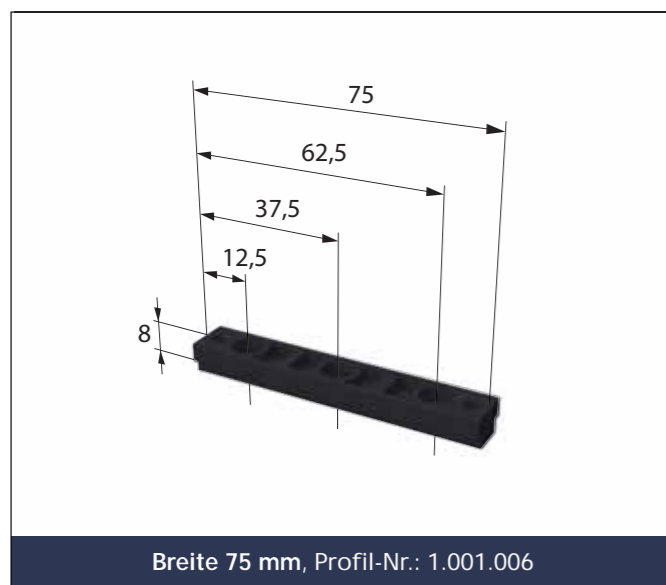
T-Profil



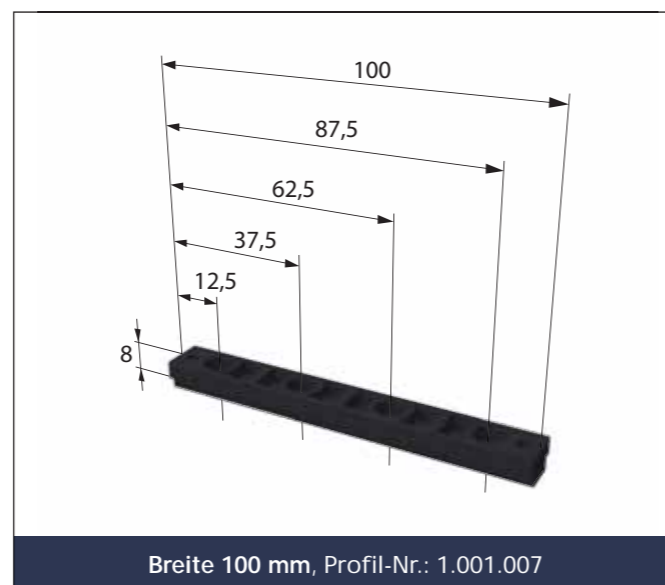
T-Profil, Material PAN1, schwarz



Breite 50 mm, Profil-Nr.: 1.001.005



Breite 75 mm, Profil-Nr.: 1.001.006



Breite 100 mm, Profil-Nr.: 1.001.007

ATN-Profile

Für den Transport der unterschiedlichsten Güter fertigt BRECO für Sie individuell angepasste ATN-Profile zum Aufschrauben oder, unter der Verwendung von ATN-Adaptoren, zum Aufschieben. Das von BRECO verwendete Material aus Polyamid hat sich in vielen Anwendungsfällen bewährt und gewährleistet eine sichere Aufnahme Ihres Transportgutes.

Das Material ist für einen Einsatz im Temperaturbereich von 0°C bis 80°C geeignet. Eine kurzfristige Kontakttemperatur bis 120°C ist möglich.

Für eine sichere Befestigung der Profile verwenden Sie bitte ausschließlich die von BRECO empfohlenen Profilbefestigungen gemäß den Angaben auf Seite 26.



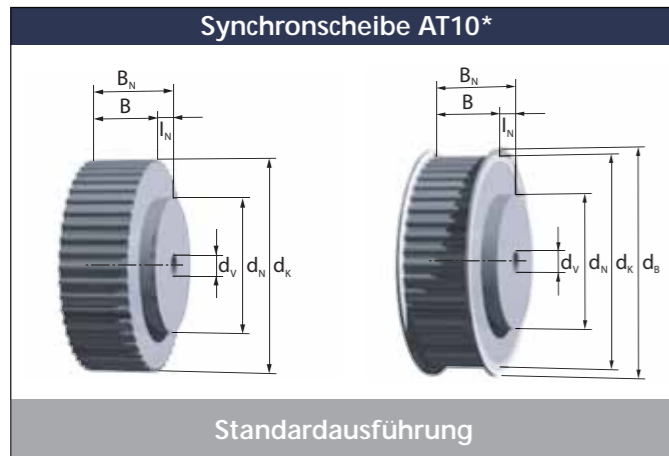
Beispiele von ATN-Profilen

Die dargestellten Profile sind eine kleine Auswahl bereits realisierter Formen. Nach Ihren Vorgaben konstruiert und fertigt BRECO die entsprechende Form im eigenen Werkzeugbau. Eine zügige Auftragsabwicklung, die Funktion des Produktes und eine zuverlässige Lieferung ist dadurch gewährleistet.

BRECO bietet Ihnen mit dem ATN-System-Baukasten die optimale Lösung für Ihr Transportsystem aus einer Hand.

Der für Sie zuständige BRECO-Vertriebspartner gibt Ihnen gerne weitere Informationen.





Typ	Riemenbreite b [mm]	Verzähnte Breite B [mm]	Gesamtbreite B _N [mm]
AT10	25	32	42
	50	60	70
	75	85	95
	100	110	120

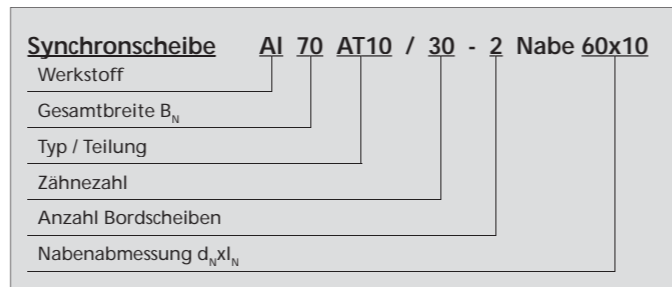
Das AT10 Lagerscheibenprogramm ist farblich hinterlegt. Lagerscheiben bis z=44 sind standardmäßig mit Bordscheiben, ab z=48 ohne Bordscheiben.

- z = Zähnezahl
- d₀ = Wirkkreisdurchmesser
- d_k = Kopfkreisdurchmesser
- d_B = Bordscheibendurchmesser
- d_v = Durchmesser der Vorbohrung
- d_{max} = Max. Bohrungsdurchmesser ohne Passfedernut für Synchronscheiben mit Bordscheiben, Nabe entfällt bei maximaler Vorbohrung

* Der ATN-Zahnriemen mit der Teilung 10 läuft auf Standard-AT10-Zahnscheiben. Aufgrund der Funktionssicherheit empfehlen wir jedoch eine Produktwahl aus unserem Zahnscheibenprogramm.

z	d _k [mm]	d ₀ [mm]	d _B [mm]	Nabe d _N xl _N [mm]	Vorbohrung d _v	Max. Bohrung d _{max} [mm]
25	77,76	79,58	84	60x10	12H7	66
26	80,94	82,76	86	60x10	12H7	68
27	84,12	85,94	90	60x10	12H7	72
28	87,31	89,13	93	60x10	12H7	76
29	90,49	92,31	96	60x10	12H7	78
30	93,67	95,49	99	60x10	12H7	82
31	96,86	98,68	102	60x10	12H7	84
32	100,04	101,86	106	65x10	12H7	88
33	103,22	105,04	109	65x10	12H7	88
34	106,41	108,23	112	65x10	12H7	92
35	109,59	111,41	115	65x10	12H7	96
36	112,77	114,59	118	70x10	16H7	98
37	115,95	117,77	121	70x10	16H7	101
38	119,14	120,96	125	70x10	16H7	104
39	122,32	124,14	128	70x10	16H7	106
40	125,50	127,32	131	80x10	16H7	110
41	128,69	130,51	134	80x10	16H7	110
42	131,87	133,69	137	80x10	16H7	112
43	135,05	136,87	140	80x10	16H7	114
44	138,24	140,06	144	90x10	16H7	118
45	141,42	143,24	147	90x10	16H7	120
46	144,60	146,42	150	90x10	16H7	122
47	147,79	149,61	153	90x10	16H7	122
48	150,97	152,79	156	95x10	16H7	124
49	154,15	155,97	160	95x10	16H7	126
50	157,33	159,15	163	95x10	16H7	130
51	160,52	162,34	166	95x10	16H7	134
52	163,70	165,52	169	110x10	16H7	136
53	166,88	168,70	172	110x10	16H7	140

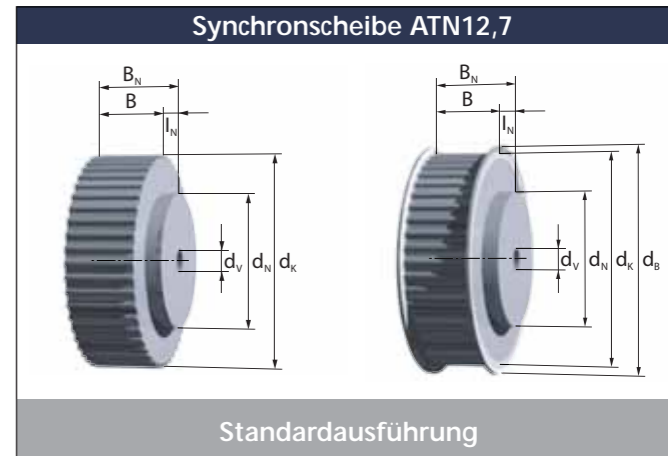
z	d _k [mm]	d ₀ [mm]	d _B [mm]	Nabe d _N xl _N [mm]	Vorbohrung d _v	Max. Bohrung d _{max} [mm]
54	170,07	171,89	176	110x10	16H7	144
55	173,25	175,07	179	110x10	16H7	146
56	176,43	178,25	182	110x10	16H7	150
57	179,62	181,44	185	110x10	16H7	152
58	182,80	184,62	188	110x10	16H7	156
59	185,98	187,80	191	110x10	16H7	160
60	189,17	190,99	195	110x10	16H7	162
61	192,35	194,17	198	110x10	16H7	164
62	195,53	197,35	201	110x10	16H7	166
63	198,72	200,54	204	140x10	16H7	170
64	201,90	203,72	207	140x10	16H7	171
65	205,08	206,90	210	140x10	16H7	174
66	208,26	210,08	214	140x10	16H7	175
67	211,45	213,27	217	140x10	16H7	177
68	214,63	216,45	220	140x10	16H7	181
69	217,81	219,63	223	140x10	16H7	185
70	221,00	222,82	226	140x10	16H7	187
71	224,18	226,00	230	140x10	16H7	191
72	227,36	229,18	233	140x10	20H7	193



Andere Nabenabmessungen sind möglich

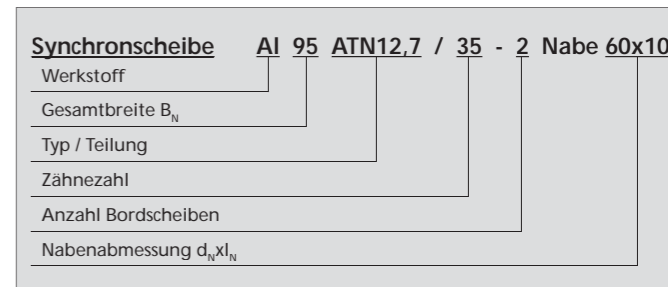
Typ	Riemenbreite b [mm]	Verzähnte Breite B [mm]	Gesamtbreite B _N [mm]
ATN12,7	25	32	42
	50	60	70
	75	85	95
	100	110	120

- z = Zähnezahl
- d₀ = Wirkkreisdurchmesser
- d_k = Kopfkreisdurchmesser
- d_B = Bordscheibendurchmesser
- d_v = Durchmesser der Vorbohrung
- d_{max} = Max. Bohrungsdurchmesser ohne Passfedernut für Synchronscheiben mit Bordscheiben, Nabe entfällt bei maximaler Vorbohrung

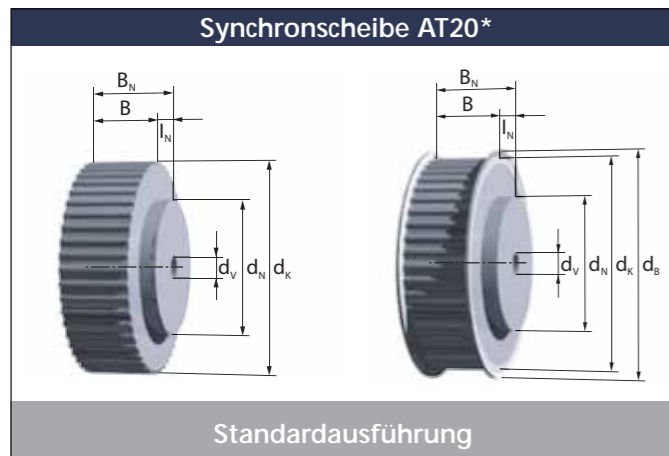


z	d _k [mm]	d ₀ [mm]	d _B [mm]	Nabe d _N xl _N [mm]	Vorbohrung d _v	Max. Bohrung d _{max} [mm]
20	79,03	80,85	86	46x10	12H7	67
21	83,07	84,89	90	46x10	12H7	71
22	87,12	88,94	93	46x10	12H7	75
23	91,16	92,98	96	50x10	12H7	79
24	95,20	97,02	102	58x10	12H7	83
25	99,24	101,06	105	58x10	12H7	87
26	103,29	105,11	110	58x10	12H7	91
27	107,33	109,15	113	58x10	12H7	95
28	111,37	113,19	117	60x10	12H7	99
29	115,41	117,23	121	60x10	12H7	103
30	119,46	121,28	126	60x10	12H7	107
31	123,50	125,32	129	60x10	12H7	111
32	127,54	129,36	134	60x10	12H7	116
33	131,58	133,40	137	60x10	12H7	120
34	135,63	137,45	142	60x10	12H7	124
35	139,67	141,49	145	60x10	12H7	128
36	143,71	145,53	150	60x10	16H7	132
37	147,75	149,57	153	60x10	16H7	134
38	151,80	153,62	158	60x10	16H7	136
39	155,84	157,66	161	60x10	16H7	140
40	159,88	161,70	166	60x10	16H7	146
41	163,92	165,74	171	60x10	16H7	152
42	167,97	169,79	174	60x10	16H7	154
43	172,01	173,83	179	60x10	16H7	158
44	176,05	177,87	182	60x10	16H7	162
45	180,09	181,91	185	90x10	16H7	164
46	184,14	185,96	191	90x10	16H7	170
47	188,18	190,00	195	90x10	16H7	174
48	192,22	194,04	198	110x10	16H7	178
49	196,26	198,08	201	110x10	16H7	180
50	200,31	202,13	207	110x10	16H7	186

z	d _k [mm]	d ₀ [mm]	d _B [mm]	Nabe d _N xl _N [mm]	Vorbohrung d _v	Max. Bohrung d _{max} [mm]
51	204,35	206,17	210	110x10	16H7	190
52	208,39	210,21	214	110x10	16H7	194
53	212,43	214,25	217	110x10	16H7	196
54	216,48	218,30	223	110x10	16H7	200
55	220,52	222,34	226	110x10	16H7	204
56	224,56	226,38	230	110x10	16H7	208
57	228,60	230,42	236	110x10	16H7	214
58	232,65	234,47	239	110x10	16H7	217
59	236,69	238,51	242	110x10	16H7	220
60	240,73	242,55	245	110x10	16H7	223
61	244,77	246,59	252	110x10	16H7	231
62	248,82	250,64	255	110x10	16H7	233
63	252,86	254,68	258	110x10	16H7	236
64	256,90	258,72	261	110x10	16H7	239
65	260,94	262,76	268	110x10	16H7	246
66	264,99	266,81	271	110x10	16H7	249
67	269,03	270,85	274	110x10	16H7	252
68	273,07	274,89	280	110x10	16H7	258
69	277,11	278,93	284	110x10	16H7	262
70	281,16	282,98	287	110x10	16H7	265
71	285,20	287,02	290	110x10	16H7	268
72	289,24	291,06	296	110x10	16H7	261



Andere Nabenabmessungen sind möglich



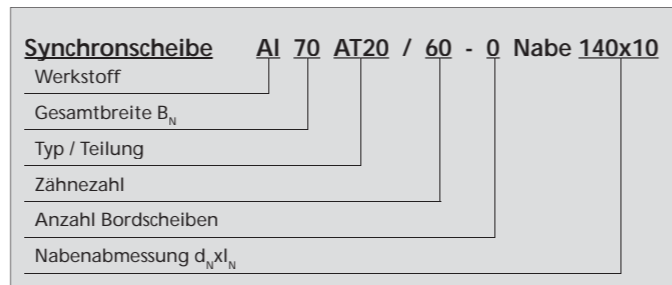
Typ	Riemenbreite b [mm]	Verzähnte Breite B [mm]	Gesamtbreite B _N [mm]
AT20	50	60	70
	75	85	95
	100	110	120

z = Zähnezahl
 d₀ = Wirkkreisdurchmesser
 d_k = Kopfkreisdurchmesser
 d_B = Bordscheibendurchmesser
 d_v = Durchmesser der Vorbohrung
 d_{max} = Max. Bohrungsdurchmesser ohne Passfedernut für Synchronscheiben mit Bordscheiben, Nabe entfällt bei maximaler Vorbohrung

* Der ATN-Zahnriemen mit der Teilung 20 läuft auf Standard-AT20-Zahnscheiben. Aufgrund der Funktionssicherheit empfehlen wir jedoch eine Produktwahl aus unserem Zahnscheibenprogramm.

z	d _k [mm]	d ₀ [mm]	d _B [mm]	Nabe d _N xl _N [mm]	Vorbohrung d _v	Max. Bohrung d _{max} [mm]
20	124,50	127,32	134	90x10	16H7	100
21	130,87	133,69	140	90x10	16H7	105
22	137,24	140,06	147	90x10	16H7	112
23	143,60	146,42	153	90x10	16H7	118
24	149,97	152,79	160	95x10	16H7	125
25	156,33	159,15	166	95x10	16H7	131
26	162,70	165,52	172	95x10	16H7	137
27	169,07	171,89	179	110x10	16H7	144
28	175,43	178,25	185	110x10	16H7	150
29	181,80	184,62	192	110x10	16H7	156
30	188,17	190,99	198	110x10	16H7	163
31	194,53	197,35	204	110x10	16H7	169
32	200,90	203,72	210	110x10	16H7	175
33	207,26	210,08	217	110x10	16H7	182
34	213,63	216,45	223	110x10	16H7	188
35	220,00	222,82	229	110x10	16H7	195
36	226,36	229,18	236	110x10	18H7	201
37	232,73	235,55	242	110x10	18H7	207
38	239,10	241,92	249	110x10	18H7	214
39	245,46	248,28	255	110x10	18H7	220
40	251,83	254,65	261	110x10	18H7	226
41	258,19	261,01	268	130x10	18H7	233
42	264,56	267,38	274	130x10	18H7	239
43	270,93	273,75	280	130x10	18H7	245
44	277,29	280,11	287	130x10	18H7	252
45	283,66	286,48	293	130x10	18H7	258
46	290,03	292,85	300	130x10	18H7	265
47	296,39	299,21	306	130x10	18H7	271
48	302,76	305,58	312	130x10	18H7	278

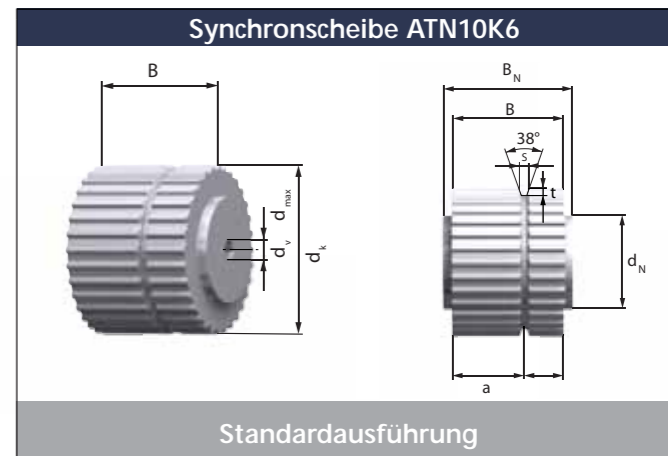
z	d _k [mm]	d ₀ [mm]	d _B [mm]	Nabe d _N xl _N [mm]	Vorbohrung d _v	Max. Bohrung d _{max} [mm]
49	309,12	311,94	319	140x10	20H7	284
50	315,49	318,31	325	140x10	20H7	290
51	322,86	324,68	331	140x10	20H7	296
52	328,22	331,04	338	140x10	20H7	303
53	334,59	337,41	344	140x10	20H7	310
54	340,95	343,77	350	140x10	20H7	315
55	347,32	350,14	357	140x10	20H7	322
56	353,69	356,51	363	140x10	20H7	328
57	360,05	362,87	370	140x10	20H7	335
58	366,42	369,24	376	140x10	20H7	341
59	372,79	375,61	382	140x10	20H7	347
60	379,15	381,97	389	140x10	20H7	354
61	385,52	388,34	395	140x10	20H7	360
62	391,88	394,70	401	140x10	20H7	366
63	398,25	401,07	408	140x10	20H7	373
64	404,62	407,44	414	140x10	20H7	379
65	410,98	413,80	420	140x10	20H7	385
66	417,35	420,17	427	140x10	20H7	392
67	423,72	426,54	433	140x10	20H7	398
68	430,08	432,90	440	140x10	20H7	405
69	436,45	439,27	446	140x10	20H7	406
70	442,81	445,63	452	140x10	20H7	412
71	449,18	452,00	459	140x10	20H7	419
72	455,55	458,37	465	140x10	20H7	425



Andere Nabenabmessungen sind möglich

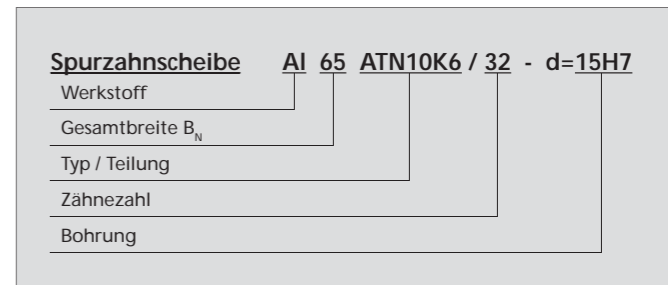
Typ	Riemenbreite b [mm]	Zahnscheibenbreite B [mm]	Gesamtbreite B _N [mm]	Verzahnungsbreite a [mm]
ATN10K6	50	55	65	27,5
	75	80	90	52,5
	100	105	115	77,5

z = Zähnezahl
 d₀ = Wirkkreisdurchmesser
 d_k = Kopfkreisdurchmesser
 d_v = Durchmesser der Vorbohrung
 d_{max} = Max. Bohrungsdurchmesser ohne Passfedernut, Nabe entfällt bei maximaler Vorbohrung

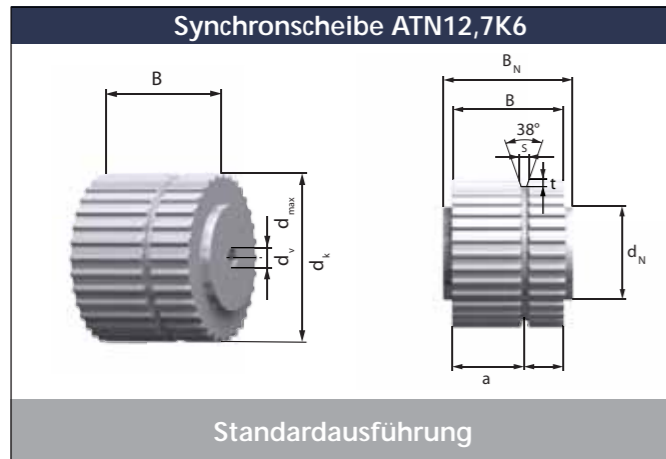


z	d _k [mm]	d ₀ [mm]	s [mm]	t [mm]	Nabe d _N xl _N [mm]	Vorbohrung d _v	Max. Bohrung d _{max} [mm]
20	61,84	63,66	6,5	5	46x5	12H7	44
21	65,03	66,85	6,5	5	46x5	12H7	47
22	68,21	70,03	6,5	5	50x5	12H7	51
23	71,39	73,21	6,5	5	50x5	12H7	53
24	74,57	76,39	6,5	5	58x5	12H7	56
25	77,76	79,58	6,5	5	60x5	12H7	59
26	80,94	82,76	6,5	5	60x5	12H7	62
27	84,12	85,94	6,5	5	60x5	12H7	66
28	87,31	89,13	6,5	5	60x5	12H7	69
29	90,49	92,31	6,5	5	60x5	12H7	72
30	93,67	95,49	6,5	5	60x5	12H7	75
31	96,86	98,68	6,5	5	60x5	12H7	78
32	100,04	101,86	6,5	5	65x5	12H7	82
33	103,22	105,04	6,5	5	65x5	12H7	85
34	106,41	108,23	6,5	5	65x5	12H7	88
35	109,59	111,41	6,5	5	65x5	12H7	91
36	112,77	114,59	6,5	5	70x5	16H7	94
37	115,95	117,77	6,5	5	70x5	16H7	98
38	119,14	120,96	6,5	5	70x5	16H7	101
39	122,32	124,14	6,5	5	70x5	16H7	104
40	125,50	127,32	6,5	5	80x5	16H7	109
41	128,69	130,51	6,5	5	80x5	16H7	112
42	131,87	133,69	6,5	5	80x5	16H7	115
43	135,05	136,87	6,5	5	80x5	16H7	118
44	138,24	140,06	6,5	5	90x5	16H7	122
45	141,42	143,24	6,5	5	90x5	16H7	123
46	144,60	146,42	6,5	5	90x5	16H7	126
47	147,79	149,61	6,5	5	90x5	16H7	129
48	150,97	152,79	6,5	5	95x5	16H7	132
49	154,15	155,97	6,5	5	95x5	16H7	136
50	157,33	159,15	6,5	5	95x5	16H7	139

z	d _k [mm]	d ₀ [mm]	s [mm]	t [mm]	Nabe d _N xl _N [mm]	Vorbohrung d _v	Max. Bohrung d _{max} [mm]
51	160,52	162,34	6,5	5	95x5	16H7	142
52	163,70	165,52	6,5	5	110x5	16H7	145
53	166,88	168,70	6,5	5	110x5	16H7	148
54	170,07	171,89	6,5	5	110x5	16H7	152
55	173,25	175,07	6,5	5	110x5	16H7	155
56	176,43	178,25	6,5	5	110x5	16H7	158
57	179,62	181,44	6,5	5	110x5	16H7	161
58	182,80	184,62	6,5	5	110x5	16H7	164
59	185,98	187,80	6,5	5	110x5	16H7	167
60	189,17	190,99	6,5	5	110x5	16H7	171
61	192,35	194,17	6,5	5	110x5	16H7	174
62	195,53	197,35	6,5	5	110x5	16H7	177
63	198,72	200,54	6,5	5	140x5	16H7	181
64	201,90	203,72	6,5	5	140x5	16H7	183
65	205,08	206,90	6,5	5	140x5	16H7	187
66	208,26	210,08	6,5	5	140x5	16H7	190
67	211,45	213,27	6,5	5	140x5	16H7	193
68	214,63	216,45	6,5	5	140x5	16H7	196
69	217,81	219,63	6,5	5	140x5	16H7	201
70	221,00	222,82	6,5	5	140x5	16H7	203
71	224,18	226,00	6,5	5	140x5	16H7	206
72	227,36	229,18	6,5	5	140x5	20H7	209



Andere Nabenabmessungen sind möglich



Typ	Riemenbreite b [mm]	Zahnscheibenbreite B [mm]	Gesamtbreite B _N [mm]	Verzahnungsbreite a [mm]
ATN12,7K6	50	55	65	27,5
	75	80	90	52,5
	100	105	115	77,5

z = Zähnezahl
 d₀ = Wirkkreisdurchmesser
 d_k = Kopfkreisdurchmesser
 d_v = Durchmesser der Vorbohrung
 d_{max} = Max. Bohrungsdurchmesser ohne Passfedernut, Nabe entfällt bei maximaler Vorbohrung

z	d _k [mm]	d ₀ [mm]	s [mm]	t [mm]	Nabe d _N xI _N [mm]	Vorbohrung d _v	Max. Bohrung d _{max} [mm]
20	79,03	80,85	6,5	5	46x5	12H7	67
21	83,07	84,89	6,5	5	46x5	12H7	71
22	87,12	88,94	6,5	5	46x5	12H7	75
23	91,16	92,98	6,5	5	50x5	12H7	79
24	95,20	97,02	6,5	5	58x5	12H7	83
25	99,24	101,06	6,5	5	58x5	12H7	87
26	103,29	105,11	6,5	5	58x5	12H7	91
27	107,33	109,15	6,5	5	58x5	12H7	95
28	111,37	113,19	6,5	5	60x5	12H7	99
29	115,41	117,23	6,5	5	60x5	12H7	103
30	119,46	121,28	6,5	5	60x5	12H7	107
31	123,50	125,32	6,5	5	60x5	12H7	111
32	127,54	129,36	6,5	5	60x5	12H7	116
33	131,58	133,40	6,5	5	60x5	12H7	120
34	135,63	137,45	6,5	5	60x5	12H7	124
35	139,67	141,49	6,5	5	60x5	12H7	128
36	143,71	145,53	6,5	5	60x5	16H7	132
37	147,75	149,57	6,5	5	60x5	16H7	134
38	151,80	153,62	6,5	5	60x5	16H7	136
39	155,84	157,66	6,5	5	60x5	16H7	140
40	159,88	161,70	6,5	5	60x5	16H7	146
41	163,92	165,74	6,5	5	60x5	16H7	152
42	167,97	169,79	6,5	5	60x5	16H7	154
43	172,01	173,83	6,5	5	60x5	16H7	158
44	176,05	177,87	6,5	5	60x5	16H7	162
45	180,09	181,91	6,5	5	90x5	16H7	164
46	184,14	185,96	6,5	5	90x5	16H7	170
47	188,18	190,00	6,5	5	90x5	16H7	174
48	192,22	194,04	6,5	5	110x5	16H7	178
49	196,26	198,08	6,5	5	110x5	16H7	180
50	200,31	202,13	6,5	5	110x5	16H7	186

z	d _k [mm]	d ₀ [mm]	s [mm]	t [mm]	Nabe d _N xI _N [mm]	Vorbohrung d _v	Max. Bohrung d _{max} [mm]
51	204,35	206,17	6,5	5	110x5	16H7	190
52	208,39	210,21	6,5	5	110x5	16H7	194
53	212,43	214,25	6,5	5	110x5	16H7	196
54	216,48	218,30	6,5	5	110x5	16H7	200
55	220,52	222,34	6,5	5	110x5	16H7	204
56	224,56	226,38	6,5	5	110x5	16H7	208
57	228,60	230,42	6,5	5	110x5	16H7	214
58	232,65	234,47	6,5	5	110x5	16H7	217
59	236,69	238,51	6,5	5	110x5	16H7	220
60	240,73	242,55	6,5	5	110x5	16H7	223
61	244,77	246,59	6,5	5	110x5	16H7	231
62	248,82	250,64	6,5	5	110x5	16H7	233
63	252,86	254,68	6,5	5	110x5	16H7	236
64	256,90	258,72	6,5	5	110x5	16H7	239
65	260,94	262,76	6,5	5	110x5	16H7	246
66	264,99	266,81	6,5	5	110x5	16H7	249
67	269,03	270,85	6,5	5	110x5	16H7	252
68	273,07	274,89	6,5	5	110x5	16H7	258
69	277,11	278,93	6,5	5	110x5	16H7	262
70	281,16	282,98	6,5	5	110x5	16H7	265
71	285,20	287,02	6,5	5	110x5	16H7	268
72	289,24	291,06	6,5	5	110x5	16H7	261

Spurzahnscheibe	Al 65 ATN12,7K6 / 32 - d=15H7
Werkstoff	
Gesamtbreite B _N	
Typ / Teilung	
Zähnezahl	
Bohrung	

Andere Nabenabmessungen sind möglich

Stützschiene für BRECO®-ATN-Zahnriemen

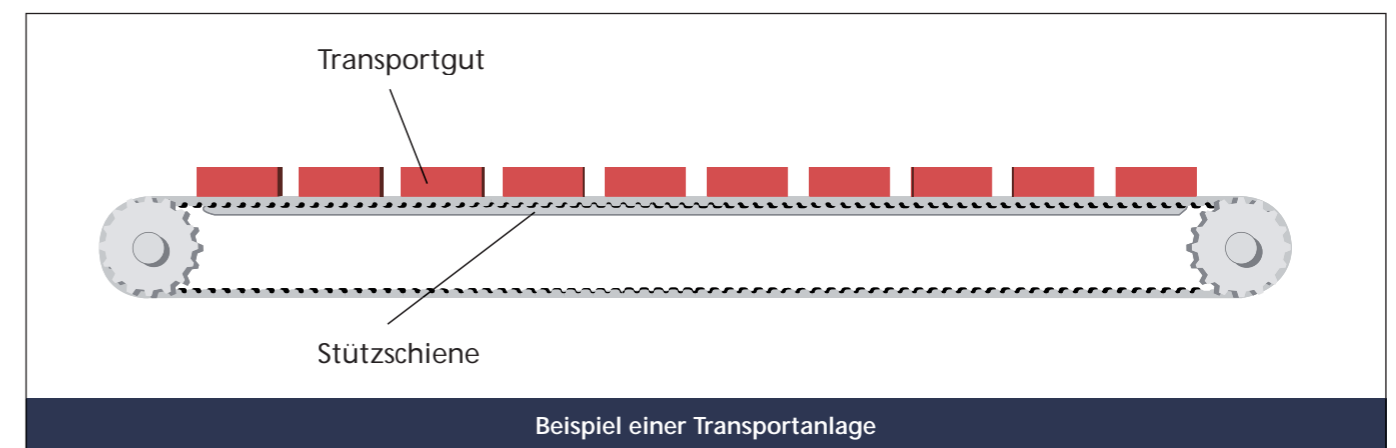
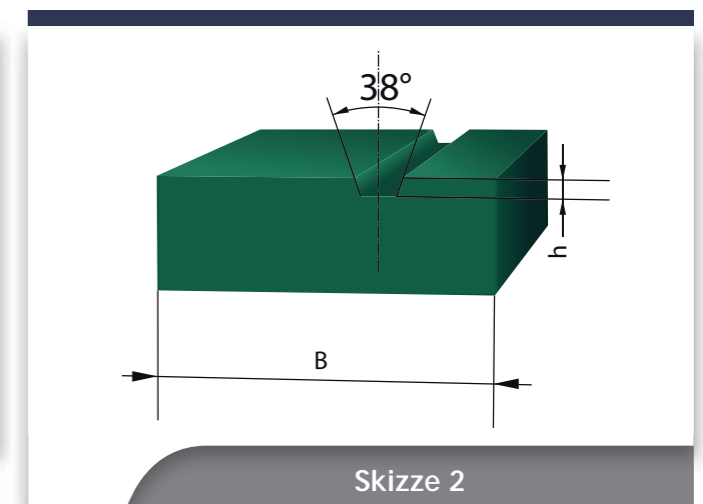
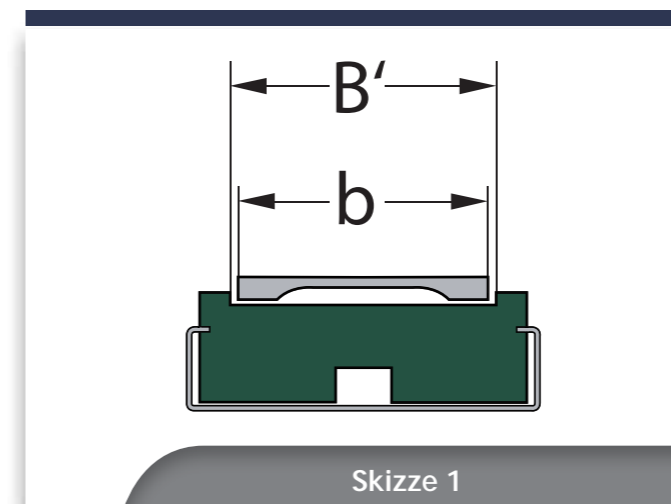
Das ATN-System ist speziell für den Einsatz in der Transporttechnik konzipiert. Um die sichere Führung des Zahnriemens zu gewährleisten, sind Stützschiene einzusetzen (siehe Bild unten).

Für die ATN-Zahnriemen ohne Führungskeil empfehlen wir Stützschiene mit und ohne Seitenführung. Bei Stützschiene mit Seitenführung sollte die Führungsbreite B' = Riemenbreite b+1mm betragen (siehe Skizze 1).

Für die BRECO®-Zahnriemen ATN10K6 und ATN12,7K6 empfehlen wir Stützschiene mit entsprechender Keilführung. Dabei ist zu beachten, dass sich die Keilführung, je nach eingesetzter Riemenbreite, an der entsprechenden Position befinden muss. Für die Geometrie der Keilführung empfehlen wir Abmessungen gemäß Skizze 2 (h=2 mm).

Werkstoff

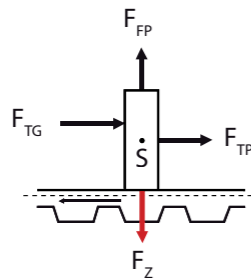
Als Werkstoff empfehlen wir ein reibungsarmes und verschleißfestes Material, z.B. Niederdruckpolyethylen. Der Wert der Gleitreibung zwischen Standardpolyurethan und Niederdruckpolyethylen beträgt μ≈0,3.



Belastungen an der ATN-Profilverbindung

Neben der Auswahl der Riementype bzw. -breite nach der Belastung durch die Umfangskraft wie auf den Seiten bei den Zahnriementypen beschrieben, kann ebenso eine Auswahl nach der Belastung der Profilverbindung vorgenommen werden.

- Schubkraft F_{TG} des Transportgutes
- Trägheitskräfte F_{TP} (Transportgut und Profil)
- Fliehkraft F_{FP} des Profils (inkl. Anbauteile)
- Vorspann- und Zugkraft (F_z) der Schraubverbindung



Schubkraft des Transportgutes in der Linearbewegung

Wird das Transportgut (TG) durch die Profile geschoben und gleitet dies auf einer Gleitschiene o.ä., dann ist die Schubkraft im Wesentlichen die Reibkraft. Liegt Taktbetrieb vor, kommt die Trägheitskraft des Transportgutes hinzu.

Fliehkkräfte

Hier sind die auftretenden Fliehkkräfte einbezogen. Der Anteil des Transportgutes muss nur berücksichtigt werden, wenn das TG auch tatsächlich umläuft. Die Fliehkkräfte sind gegenüber den Trägheitskräften im Allgemeinen gering.

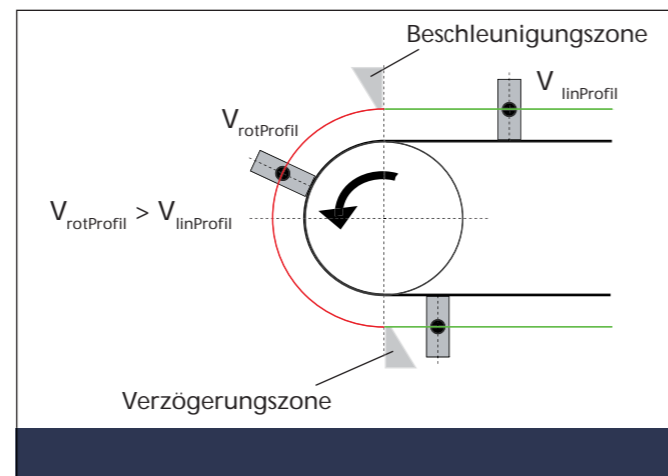
Zusätzliche Trägheitskräfte beim Übergang in die und aus der Kreisbewegung

Beim Übergang von der Linear- in die bzw. aus der Kreisbewegung erfährt jedes auf dem Riemen befestigte Profil eine sehr hohe Beschleunigung. Diese begründet sich in den unterschiedlichen Umlaufgeschwindigkeiten v_{rot} von Zahnriemen und Profil im Umschlingungsbogen. Während sich die Geschwindigkeit v in der neutralen Faser des Riemens auch beim Umlauf nicht ändert, $v_{rot} = v_{lin}$, hat das Profil selbst in diesem Bereich eine deutlich höhere Geschwindigkeit als in der linearen Bewegung, $v_{rotProfil} > v_{linProfil}$. Dabei sind der Abstand des Schwerpunktes des Profils h_{sp} von der neutralen Faser und die Masse des Profils m_P von entscheidender Bedeutung. Anhand dieser und weiterer Parameter lässt sich mit den Diagrammen auf Seite 49 die zulässige Höhe des Schwerpunktes des Profils überschlägig bestimmen.

Läuft zusätzlich das Transportgut mit um die Zahnscheibe und Umlenkrollen, erfährt auch dieses die hohe Beschleunigung. In diesem Fall muss die Berechnung der Festigkeit der Profilverbindung mit dem Berechnungsprogramm „ATN-CONNECT“ erfolgen.

Vorspannkraft der Schraubverbindung

Die Vorspannkraft der Schraubverbindung geht direkt in die Zugbelastung der Einlegeeile ein. Deshalb ist diese bereits bei den zulässigen Zugkräften für die Einlegeeile entsprechend berücksichtigt.



Festigkeit der Profilverbindung

Zum Berechnen der Festigkeit der Profilverbindung stehen zwei Wege zur Verfügung. Einerseits lässt sich in Abhängigkeit der Profilmasse und anderer Parameter die zulässige Schwerpunkthöhe der Nocke überschlägig bestimmen (Seite 47). Dieser Wert dient dann als Richtwert für die Profilkonstruktion. Andererseits kann man mit dem PC-Berechnungsprogramm „ATN-CONNECT“ anhand mehrerer geometrischer, kinematischer und Werkstoffparameter die Festigkeit nachrechnen und so die Verbindung optimieren. Fragen Sie dazu bitte den für Sie zuständigen Vertriebspartner.

Berechnungsprogramm ATN-CONNECT

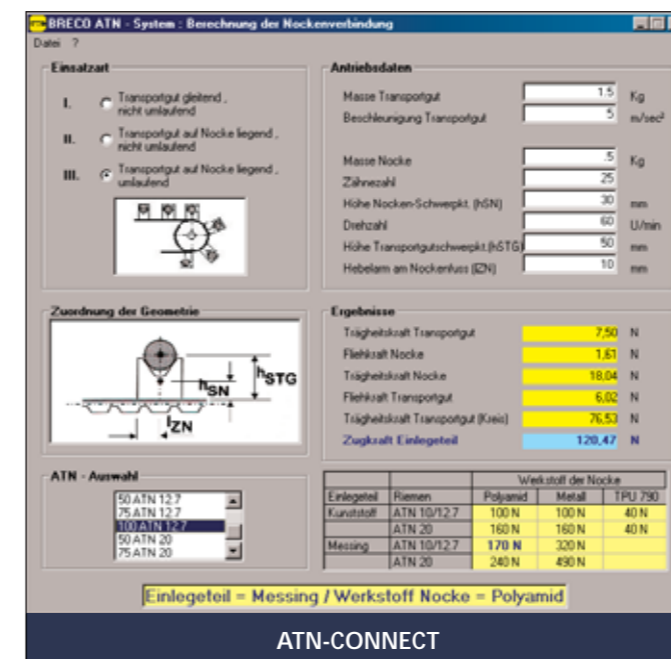
Das Berechnungsprogramm ATN-Connect bietet nach einer Vorauswahl verschiedener geometrischer und kinematischer Parameter die Möglichkeit, die ATN-Profilverbindung zu optimieren.

Man entnimmt der geplanten Applikation z.B. Massen, Geschwindigkeiten und Beschleunigungen. Dazu wählt man Riementeilung und -breite, den Scheibendurchmesser sowie eine Profilgeometrie. Anhand dieser Vorgaben schlägt das Programm eine mögliche Verbindungsart, z.B. Messing-Einlegeeile mit Polyamid-Profil vor.

Die Ergebnisse kann man sowohl ausdrucken als auch abspeichern.

Das Programm steht als Download im Internet unter www.breco.de zur Verfügung.

Alternativ können Sie die Berechnung gemäß den Angaben auf den folgenden Seiten durchführen.

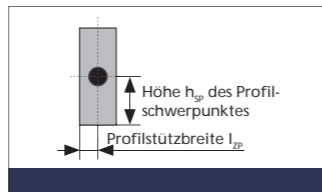


Zulässige Profil-Schwerpunkthöhe

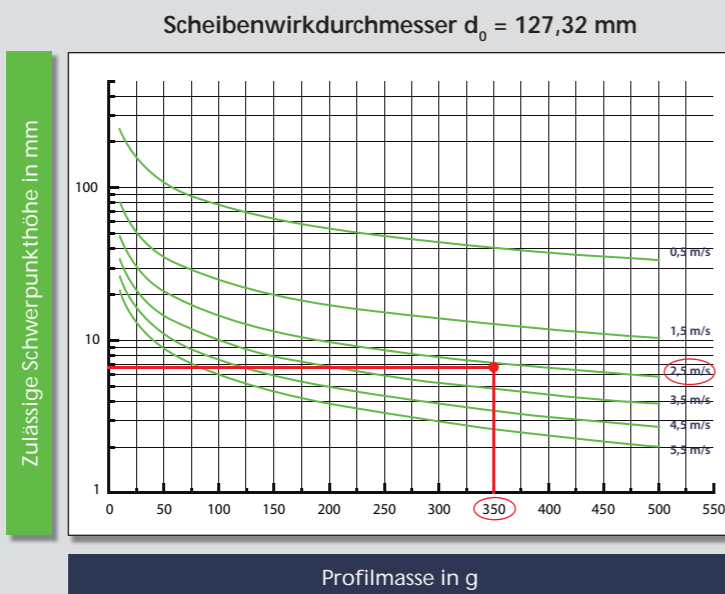
Vorgehen beim Bestimmen der zulässigen Schwerpunkthöhe des Profils

Ausgangspunkt für das Bestimmen sind bereits vorgewählte Werte für die Riementeilung und -breite, den Zahnscheiben- bzw. Umlenkrollendurchmesser, die Transportgeschwindigkeit und die Geometrie der Profile sowie deren Masse. Die Diagramme enthalten die zulässigen Höhen für den Profilschwerpunkt in Abhängigkeit bestimmter Scheibendurchmesser, Transportgeschwindigkeiten und Profilmassen. Das Umrechnen auf andere Parameter geschieht mit den aufgeführten Zusammenhängen auf Seite 50. Für die Scheibendurchmesser, welche nicht in den Diagrammen aufgeführt sind, kann entsprechend genähert oder interpoliert werden.

Beispiel: Riementyp: 50 ATN 10
 Scheibewirtdurchmesser: $d_0 = 127,32 \text{ mm}$
 Verfahrensgeschwindigkeit: $v = 2,5 \text{ m/s}$
 Profilmasse: $m_p = 350 \text{ g}$
 Profilstützbreite: $l_{zp} = 10 \text{ mm}$
 Kunststoff-Einlegeteil mit Metall-Profil



Für die zulässige Schwerpunkthöhe kann man aus der Grafik den Wert für h_{spzul} ca. 7 mm ablesen.

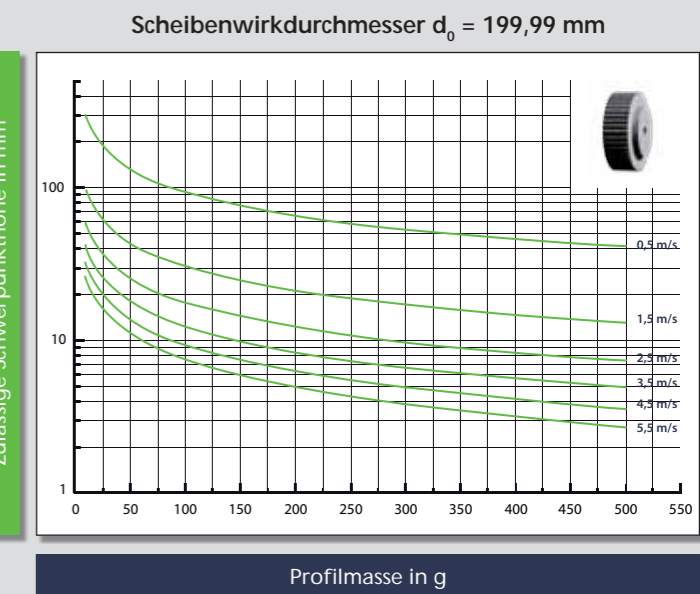
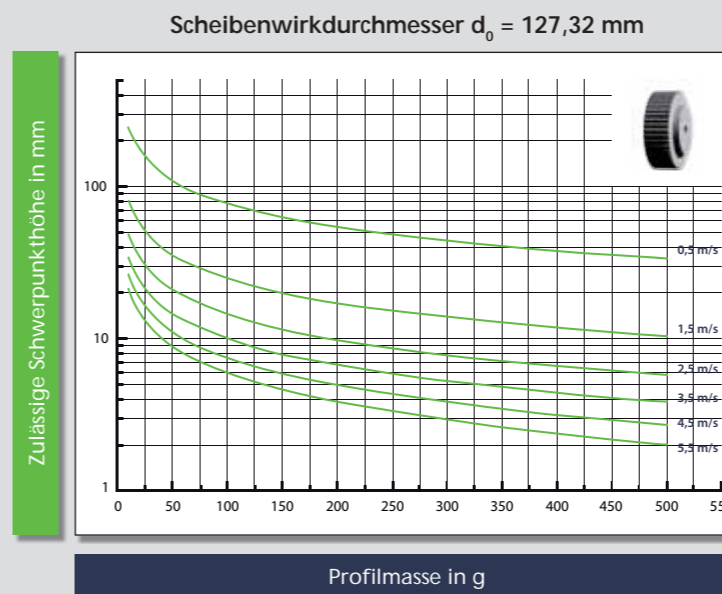
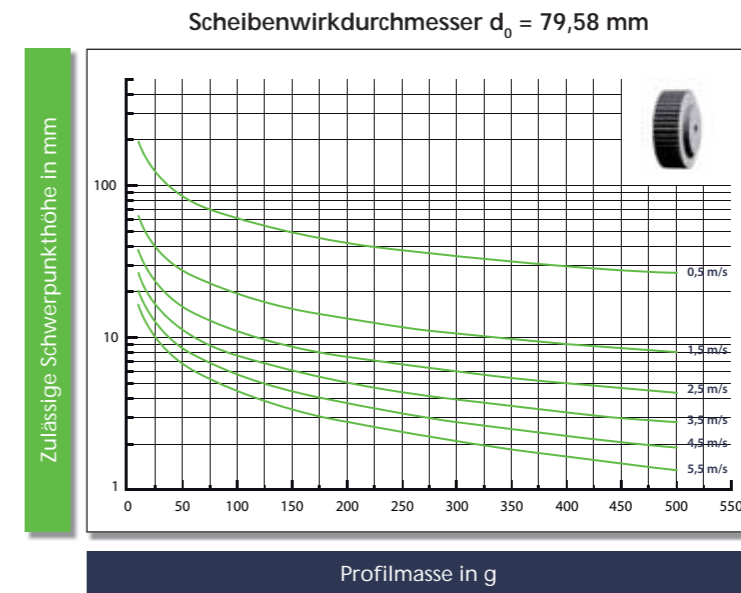


Zulässige Profil-Schwerpunkthöhe

Parameter:

Die dargestellten Kurven gelten nur für die angegebenen Parameter. Umlaufendes Transportgut ist nicht berücksichtigt. Das Umrechnen auf andere Parameter erfolgt entsprechend den auf Seite 50 stehenden Zusammenhängen.

- Riementyp 50 ATN 10 / 12,7
- Profilstützbreite l_{zn} (symmetrisch) = 10 mm
- Kunststoff-Einlegeteil und Polyamid- oder Metall-Profil



Zulässige Profil-Schwerpunkthöhe

Riemenbreite:

- Für 25 mm: = Kurvenwert · 0,7
- Für 75 mm: = Kurvenwert · 1,2
- Für 100 mm: = Kurvenwert · 1,4

Für variable Profilstützbreite:

$$= \text{Kurvenwert} \cdot \sqrt{\frac{0,1 \cdot l_{zP}}{\text{mm}}}$$

ATN 10 / 12,7 mit verschiedenen Einlegeteilen

- Für Kunststoff-Einlegeteil mit TPU-Profil = Kurvenwert · 0,6
- Für Messing-Einlegeteil mit Polyamid-Profil = Kurvenwert · 1,3
- Für Messing-Einlegeteil mit Metall-Profil = Kurvenwert · 1,8

ATN 20 mit verschiedenen Einlegeteilen

- Für Kunststoff-Einlegeteil mit Polyamid- oder Metall-Profil = Kurvenwert · 1,3
- Für Messing-Einlegeteil mit Polyamid-Profil = Kurvenwert · 1,5
- Für Messing-Einlegeteil mit Metall-Profil = Kurvenwert · 2,2

Berechnungsbeispiel

Zum Schieben von Transportgütern sollen auf einem Zahnriemen 50 ATN10 Metallwinkel befestigt werden (siehe Skizze).

- Gegeben:**
- Messing-Einlegeteil mit Metall-Profil
 - Riementyp: 50 ATN10
 - Scheibenwirkdurchmesser: $d_0 = 133,69$ mm
 - Geschwindigkeit: $v = 2$ m/s
 - Profilmasse (Winkelmasse): $m_p = 325$ g
 - Profilstützbreite: $l_{zP} = 15$ mm

Gesucht: Zulässige Schwerpunkthöhe für den Metallwinkel

- Lösung:**
1. Ermitteln der zulässigen Schwerpunkthöhe mit dem Diagramm auf Seite 46. Die Vorgehensweise entnehmen Sie bitte Seite 45. Für den Scheibenwirkdurchmesser $d_0 = 133,69$ (z = 42) mm wählt man hier das Diagramm mit dem nächstliegenden Durchmesser ($d_0 = 127,32$ mm). Das ergibt für $v = 2$ m/s und $m_p = 325$ g: $h_{sp} = 10$ mm.
 2. Anpassen der Parameter von Seite 46 auf die Beispielberechnung (Berechnungsgleichung siehe oben).

- Profilstützbreite von 10 mm auf 15 mm:

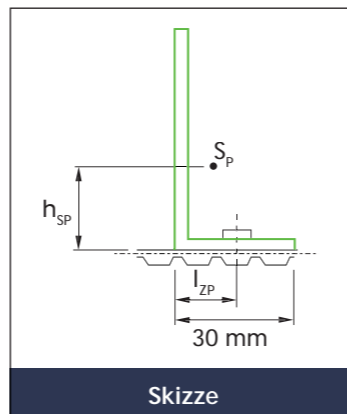
$$h_{sp} = 10 \text{ mm} \cdot \sqrt{\frac{0,1 \cdot 15 \text{ mm}}{\text{mm}}} = 12,2 \text{ mm}$$

- Von Kunststoff-Einlegeteil mit Polyamid- oder Metall-Profil auf Messing-Einlegeteil mit Metall-Profil:

$$h_{spZul} = 12,2 \text{ mm} \cdot 1,8 = 22 \text{ mm}$$

Achtung: Für den einzusetzenden Kurvenwert gilt immer der in der Rechnungsfolge aktuelle Wert. Hier 12,2 mm aus der Berechnung von der Profilstützbreite.

Ergebnis: Die zulässige Schwerpunkthöhe beträgt für die im Beispiel angegebenen Parameter: $h_{spZul} = 22$ mm. Damit ist die Festigkeit der Profilverbindung gewährleistet.



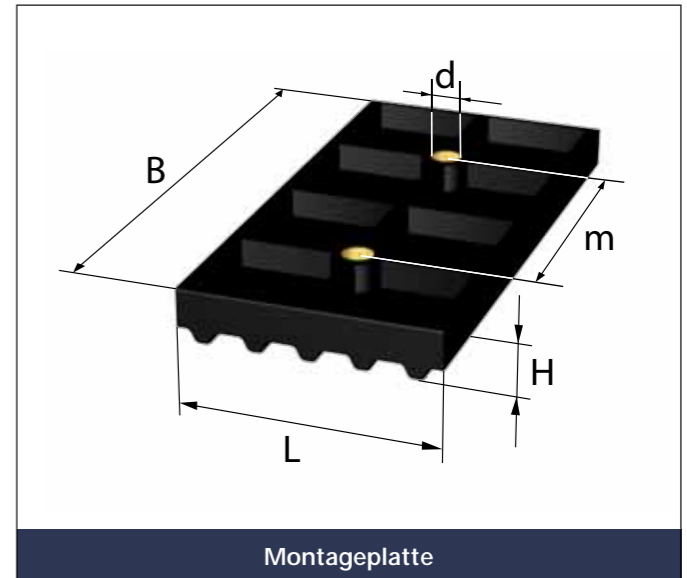
Skizze

Hinweise für die Montage der Profile

Um das Verdrehen der Einlegeteile beim Montieren der Profile zu verhindern, sollte der Riemen in eine verzahnte Platte mit der entsprechenden Teilung eingelegt werden. Die angebotene Montageplatte aus Kunststoff (siehe Bild) lässt sich zur sicheren Montage der Profile an einer Arbeitsplatte o.ä. befestigen. Dazu ist die Montageplatte mit einem Gewindeeinsatz der Größe M 5 versehen.

Zum Anziehen der Schraubverbindung für die Profilbefestigung ist das jeweils empfohlene maximale Einschraubmoment zu beachten (siehe Tabelle Seite 26 und 27).

Sollten die Gewinde der Kunststoff-Einlegeteile beim Anziehen der Schrauben überdreht werden, sind die betroffenen Einlegeteile auszutauschen.



Montageplatte

Maße der Montageplatte					
Riementyp	L [mm]	B [mm]	H [mm]	m [mm]	d
ATN10	50	100	12	50	M5
ATN12,7	63,5	100	12	50	M5
ATN20	100	100	14	50	M5

Lochwerkzeug

Die Ausformungen für die Einlegeteile sind fertigungsseitig mit einer ca. 0,2 mm dicken PU-Haut verschlossen. Das Durchfallen von kleinen Schmutzteilchen wird somit verhindert. Zum Einsetzen der Profilbefestigung müssen diese Ausformungen geöffnet werden. Wir bieten Ihnen dazu ein einfaches Lochwerkzeug an. Möchten Sie den Zahnriemen gelocht geliefert bekommen, dann teilen Sie es bitte Ihrem zuständigen Vertriebspartner bei der Bestellung mit.



Lochwerkzeug

Hinweise zum Einsatz des ATN-Zahnriemen-Systems

Die Schwerpunkte der Profile und eventueller Anbauteile sowie der Transportgüter sollten so nah wie möglich am Riemenrücken liegen. Beim Einsatz von Zahnscheiben mit Bordscheiben ist zu beachten, dass die Höhe der Bordscheiben über den Riemenrücken hinausragen kann. Die Lage des Transportgutes und die Breite der Profile sind entsprechend zu berücksichtigen.

Bei größeren Laufgeschwindigkeiten sind große Profilmassen mit hohen Schwerpunkten nach Möglichkeit zu vermeiden. Mindestens sollte jedoch eine Berechnung der zu erwartenden Belastungen erfolgen.

Bei schweren Profilen ist ein möglichst breiter Profilfuß zu wählen.

Um starke Schwingbewegungen großer und schwerer Profile zu vermeiden, sollten diese sich während eines Start-Stop-Vorganges nicht auf dem Umschlingungsbogen befinden.

Anton Klocke
Antriebstechnik GmbH
Senner Straße 151
D-33659 Bielefeld
Tel.: +49 521 950 05-01
Fax: +49 521 950 05-11
www.klocke-antrieb.de
info@klocke-antrieb.de



Deutschland

REIFF Technische Produkte GmbH
Tübinger Straße 2-6
D-72762 Reutlingen
Tel.: +49 712 132 3-0
Fax: +49 712 132 3-318
www.reiff-tp.de
zahnriemen@reiff-gmbh.de



Deutschland

Wilhelm Herm. Müller GmbH & Co. KG
Heinrich-Nordhoff-Ring 14
D-30826 Garbsen
Tel.: +49 513 145 22-0
Fax: +49 513 145 22-110
www.whm.net
info@whm.net



Deutschland

W. H. MÜLLER s.r.o.
Pražákova 39
CZ-61900 Brno
Tel.: +420 543 211 008
Tel.: +420 543 212 343
Fax: +420 541 217 468
www.whm.cz
whm@whm.cz



Tschechien

Wilhelm Herm. Müller
Polska Sp. z o.o.
ul. Solna 20
PL-85-862 Bydgoszcz
Tel.: +48 523 490 715
Fax: +48 523 490 075
www.whm.pl
whm@whm.pl



Polen

Walter Rothermundt GmbH & Co. KG
Am Tannenbaum 2
D-41066 Mönchengladbach
Tel.: +49 216 169 462-0
Fax: +49 216 166 446 9
www.rothermundt.de
info@rothermundt.de



Deutschland

Roth GmbH & Co. KG
Andernacher Straße 14
D-90411 Nürnberg
Tel.: +49 911 995 21-0
Fax: +49 911 995 21-70
www.roth-ing.de
info@roth-ing.de



Deutschland

Aratron AB
Smidesvägen 4-8
SE-17141 Solna
Tel.: +46 840 416 00
Fax: +46 898 428 1
www.aratron.se
info@aratron.se



Schweden

ARATRON AS
Postboks 214 Holmlia
N-1204 Oslo
Tel.: +47 231 916 60
Fax: +47 231 916 61
www.aratron.no
firmapost@aratron.no



Norwegen

Movetec Oy
Hannuksentie 1
FIN-02270 Espoo
Tel.: +35 895 259 230
Fax: +35 895 259 233 3
www.movetec.fi
info@movetec.fi



Finnland

BONDY LMT A/S
Hassellunden 14
DK-2765 Smørum
Tel.: +45 701 514 14
Fax: +45 446 414 16
www.bondy.dk
info@bondy.dk



Dänemark

Hilger u. Kern GmbH
Antriebstechnik
Käfertaler Straße 253
D-68167 Mannheim
Tel.: +49 621 370 5-0
Fax: +49 621 370 5-403
www.hilger-kern.com
antriebstechnik@hilger-kern.de



Deutschland

Haberkorn Ulmer GmbH
Modecenterstraße 7
A-1030 Wien
Tel.: +43 174 074-0
Fax: +43 174 074-99
www.haberkorn.com
info.wien@haberkorn.com



Österreich

Dinámica Distribuciones S.A.
Ctra. No. 11, km 592,6
E-08740 S. Andreu de la Barca
Tel.: +34 936 533 500
Fax: +34 936 533 508
www.dinamica.net
dinamica@dinamica.net



Spanien

BRECOflex Co., L.L.C.
222 Industrial Way West
USA-Eatontown, NJ 07724
Tel.: +1 732 460-950 0
Fax: +1 732 542-672 5
www.brecoflex.com
info@brecoflex.com



USA



Vertriebspartner

Binder Magnetic
1, Allée des Barbanniers
F-92632 Gennevilliers-Cedex
Tel.: +33 146 138 080
Fax: +33 146 138 099
www.binder-magnetic.com
info@binder-magnetic.fr



Frankreich / Belgien

Transmission Developments Co. (G.B.) LTD
Dawkins Road, Hamworthy
GB-Poole Dorset BH15 4HF
Tel.: +44 120 267 555 5
Tel.: +44 120 267 746 6
Fax: +44 120 267 746 6
www.transdev.co.uk
sales@transdev.co.uk



Großbritannien

BRECO setzt nicht nur bei der Herstellung auf einen hohen Qualitätsstandard, sondern ebenso bei der Beratung und dem Service rund um die Polyurethan-Zahnriementechnik. Unsere Vertriebspartner sind allesamt Spezialisten auf diesem Gebiet, die ihrerseits eine erstklassige Kundenbetreuung bieten.

BRECO ist Mitglied in der Mulco Europe EWIV, einer europäischen Wirtschafts- und Interessenvereinigung. Alle Mitglieder gelten als Pioniere auf dem Gebiet der Polyurethan-Zahnriementechnik. Das über viele Jahre hinweg gewachsene Vertrauen und die intensive Zusammenarbeit waren und sind auch zukünftig die Basis für innovative Antriebslösungen des allgemeinen Maschinenbaus.

BRECO®- und BRECOFLEX®-Zahnriemen - mit Sicherheit in Bewegung bleiben.

Verfügbare Produktkataloge - für jede Anwendung das richtige Produkt

BRECO® und BRECOFLEX®-Zahnriemen

- Allgemeine Informationen (Anwendungs- und Berechnungshinweise)
- Endlose Zahnriemen (BRECOFLEX®)
- Meterware (BRECO® M)
- Endlos verschweißte Zahnriemen (BRECO® V)
- Zahnriemenschluss AT10 / T10

ATN-System - Der BRECO®-Zahnriemen für den Transporteinsatz

- ATN-Zahnriemen
- ATN-Zahnriemenschluss
- ATN-Standard-Profilverbindung
- ATN-Profile
- ATN-Komponenten
- Anwendungs- und Berechnungshinweise

BRECO®- und BRECOFLEX®-Flachriemen

- Allgemeine Informationen
- Endlose Flachriemen (BRECOFLEX®)
- Meterware (BRECO® M)
- Endlos verschweißte Flachriemen (BRECO® V)

Zahnriemenveredelung

- Beschichtungen für Polyurethan-Zahnriemen
- Mechanische Bearbeitungsmöglichkeiten von Beschichtungen
- Mechanische Bearbeitungsmöglichkeiten von Zahnriemen
- Hochfeste Profilverbindung
- Aufschweiß-Profile

BRECO® und BRECOFLEX®-Komponenten

- Allgemeine Hinweise
- Synchronscheiben
- Synchronwellen
- Synchronscheiben mit Spannsätzen
- Spannrollen
- BRECO®-fix Einspannelemente

Gewährleistung

Alle Angaben wurden äußerst gewissenhaft und nach heutigem Kenntnisstand zusammengestellt. Wir weisen insbesondere darauf hin, dass die technischen Daten toleranzbehaftet sind und nicht als Lieferspezifikation zu werten sind. Wir weisen ferner darauf hin, dass der Berechnungsteil sowie dessen Anwendung Entwicklungsrisiken beinhaltet. Aus eventuellen Fehlern oder durch eventuelle Fehlinterpretationen in der Anwendung können keine Ansprüche abgeleitet werden. Technische Änderungen im Rahmen der Produktentwicklung bleiben vorbehalten.



BRECO®- und BRECOFLEX® sind eingetragene Warenzeichen der BRECO Antriebstechnik Breher GmbH & Co. KG.

© 2010 BRECO Antriebstechnik Breher GmbH & Co. KG

Alle Rechte vorbehalten.
Nachdruck, auch auszugsweise, nicht gestattet.
Printed in Germany, Dt. Aufl. 47/2010/3500

